



TABLET D O O R

b a s i c s e c u r i t y

THE ITALIAN STYLE DOOR

Dierre
YOUR HOME, YOUR LIFE



50% BONUS SICUREZZA

Secondo le normative vigenti, le porte blindate, le grate, le porte blindate da cantina, le porte blindate per la camera da letto sono soggette ad una detrazione pari al 50% dell'importo totale speso, indipendentemente dal modello e dai materiali impiegati. Si può usufruire della detrazione solo in caso di sostituzione di una porta esistente con una nuova blindata (miglioramento in termini di sicurezza). Il bonus è applicabile anche ai garage di pertinenza di un'abitazione nel caso in cui la sostituzione del portone apporti un miglioramento in termini di sicurezza.



Limiti di spesa: € 96.000 per unità immobiliare

Modalità di fruizione: Il credito d'imposta può essere fruito in dichiarazione dei redditi con un recupero in 10 anni

È il giorno bonus per scegliere le tue porte

Rivolgiti con fiducia ai nostri rivenditori autorizzati DIERRE PARTNER, sapranno orientarti nel complicato mondo dei bonus fiscali e suggerirti la scelta migliore in base alle tue esigenze per ristrutturare la casa, migliorando il benessere e abbattendo i costi di gestione.

Normativa in vigore a marzo 2022. I dati potrebbero subire variazioni.

50% BONUS RISTRUTTURAZIONE

Il bonus ristrutturazione, pari al 50% della spesa, comprende la sostituzione di porte blindate, porte interne e porte tagliafuoco, solo se effettuata nel contesto di un intervento di manutenzione straordinaria o di ristrutturazione. Il bonus è anche applicabile alla sostituzione dei portoni per garage nel contesto di un intervento di ristrutturazione, non necessariamente di manutenzione straordinaria. Per le porte interne, solo qualora la loro sostituzione, normalmente rientrante nella manutenzione ordinaria, è opera necessaria al completamento dell'intervento edilizio nel suo insieme. L'acquisto e l'installazione delle sole porte interne NON È DETRAIBILE. Le porte interne sono generalmente considerate come componenti di arredo.



Limiti di spesa: € 96.000 per unità immobiliare

Modalità di fruizione: Il credito d'imposta può essere fruito in dichiarazione dei redditi con un recupero in 10 anni oppure ceduto o scontato in fattura



50% ECOBONUS

Per usufruire della detrazione fiscale occorre sostituire o modificare una porta di ingresso già esistente. Deve trattarsi di un serramento che delimiti l'involucro riscaldato dell'edificio, verso l'esterno o verso locali non riscaldati, e che rispetti gli indici di trasmittanza termica richiesti per la sostituzione delle finestre. I valori di trasmittanza termica finali (U), devono rispettare i criteri prestabiliti. Per richiedere il bonus sono inoltre indispensabili: l'asseverazione di un tecnico abilitato, per dichiarare che l'intervento è conforme ai requisiti tecnici richiesti, e l'asseverazione/dichiarazione del tecnico, che indichi la trasmittanza termica degli infissi sostituiti (anche stimata) e dei nuovi infissi nonché ulteriori dati tecnici previsti dalla normativa. Entro 90 giorni dalla data di fine lavori (collaudo) occorre trasmettere in via telematica all'Enea una copia dell'attestato di certificazione o di qualificazione energetica e la scheda informativa relativa agli interventi realizzati.



Limiti di spesa: € 120.000 (detrazione massima € 60.000)

Il costo della fornitura non deve superare:
€ 550 al mq (in zona A, B o C)
€ 650 al mq (in zona D, E o F)
al netto di IVA, prestazioni professionali e opere complementari. Nel caso in cui i costi siano superiori ai massimi, la detrazione si applica fino ai limiti massimi.

Modalità di fruizione: Il credito d'imposta può essere fruito in dichiarazione dei redditi con un recupero in 10 anni oppure ceduto o scontato in fattura

Immobili che rientrano nel Bonus: immobili esistenti (sono escluse le nuove costruzioni e le costruzioni prive di impianto di riscaldamento), per i quali l'installazione di una nuova porta verso l'esterno apporta un miglioramento in termini energetici



110% SUPERBONUS

Per usufruire della detrazione occorre sostituire o modificare una porta di ingresso già esistente purché nel contesto di un intervento energetico sull'edificio più "articolato" che prevede, necessariamente, quali interventi trainanti - la sostituzione dell'impianto di climatizzazione invernale e/o l'isolamento termico dell'edificio - nonché ad esito di tutti gli interventi, il miglioramento di almeno 2 classi energetiche. Deve trattarsi di un serramento che delimiti l'involucro riscaldato dell'edificio, verso l'esterno o verso locali non riscaldati, e che rispetti gli indici di trasmittanza termica richiesti per la sostituzione delle finestre. I valori di trasmittanza termica finali (U), devono rispettare i criteri prestabiliti (verificare presso il proprio Comune). Per richiedere il bonus sono inoltre indispensabili: l'asseverazione di un tecnico abilitato, per dichiarare che l'intervento è conforme ai requisiti tecnici richiesti, e l'asseverazione/dichiarazione del tecnico, che indichi la trasmittanza termica degli infissi sostituiti (anche stimata) e dei nuovi infissi nonché ulteriori dati tecnici previsti dalla normativa. Entro 90 giorni dalla data di fine lavori (collaudo) occorre trasmettere in via telematica all'Enea una copia dell'attestato di certificazione o di qualificazione energetica e la scheda informativa relativa agli interventi realizzati.



Limiti di spesa: € 54.545,45 (detrazione massima € 60.000)

Il costo della fornitura non deve superare:
€ 550 al mq (in zona A, B o C)
€ 650 al mq (in zona D, E o F)
al netto di IVA, prestazioni professionali e opere complementari. Nel caso in cui i costi siano superiori ai massimi, la detrazione si applica fino ai limiti massimi.

Modalità di fruizione: Il credito d'imposta può essere fruito in dichiarazione dei redditi con un recupero in 5 anni oppure ceduto o scontato in fattura.

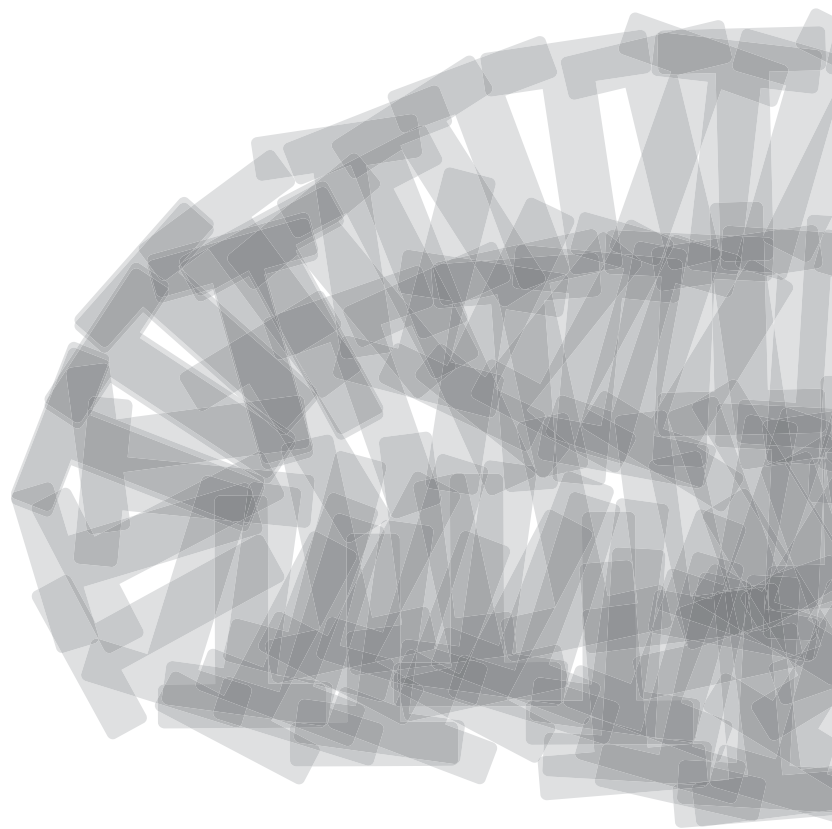
Immobili che rientrano nel Bonus: immobili esistenti (non di nuova costruzione) dotati di impianto di riscaldamento. Immobili abitativi di proprietà di persone fisiche. Per uffici e negozi in condomini, la detrazione spetta solo sugli interventi nelle parti comuni.



Una porta intelligente <i>A smart door</i>	4	
L'evoluzione della porta blindata <i>The evolution of the body</i>	6	
Dove?Quale? <i>Where? Which?</i>	8	
Isolamento termico <i>Thermal insulation</i>	10	
Isolamento acustico <i>Sound insulation</i>	13	
La sicurezza secondo Tablet: Classe 3 e Classe 4 <i>Security according to Tablet</i>	14	
Sistemi di chiusura <i>Drawings of the leaf</i>	15	
	TABLET 1	16
	TABLET 1^{plus}	18
	TABLET 8	20
	TABLET 8^{plus}	22
Versatile con stile <i>Versatile with style</i>	24	
Pannelli di serie <i>Standard panels</i>	27	
Dettagli inconfondibili <i>Unmistakable details</i>	29	
Rappresentazione grafica del battente <i>Drawings of the leaf</i>	32	
Schede tecniche <i>Technical sheets</i>	33	

Una porta intelligente

A smart door



Nasce una porta **smart**.

Intelligente, facile, sicura, Tablet è il risultato di una tecnologia esclusiva, che consente la realizzazione di un mix di prestazioni eccellenti, in uno spessore ridotto e a un costo contenuto. La particolare struttura interna alla scocca a doppia lamiera garantisce, infatti:

> **Classe 3 e Classe 4
antiefrazione**

☀ **Trasmittanza
termica di serie
1,3 w/m²K***

(con pannelli 7+7 mm,
per uno spessore dell'anta di soli 63 mm)

*A richiesta fino a 0,8 w/m²K

🔊 **40 dB di
isolamento
acustico****

**A richiesta 42 dB

A smart door has been conceived.

Smart, easy, safe, Tablet is the result of a unique technology allowing to achieve a blend of excellent performance, with a reduced thickness and at a reasonable cost. The particular internal structure to the double sheet body in fact ensures:

- **Burglar resistance in Class 3 and Class 4**
- **Standard thermal transmittance 1.3 w/m²K***
(with panels 7+7 mm, for a thickness of the leaf of only 63 mm)
*On request until 0,8 w/m²K
- **40 dB of acoustic insulation****
**On request 42 dB

Disponibile a battente singolo, solo a misure standard
Available in single leaf, only in standard sizes

L'evoluzione della porta blindata

The evolution of the security door

Se abbiamo dato un contributo all'innovazione delle porte blindate, è sicuramente il concetto industriale di vedere la porta blindata come una sinergia di elementi. È così che abbiamo pensato a una rivoluzionaria scocca che diventa un unico monoblocco, i cui elementi costituenti determinano quello che noi chiamiamo "sandwich prestazionale" il cuore delle migliori porte Dierre.

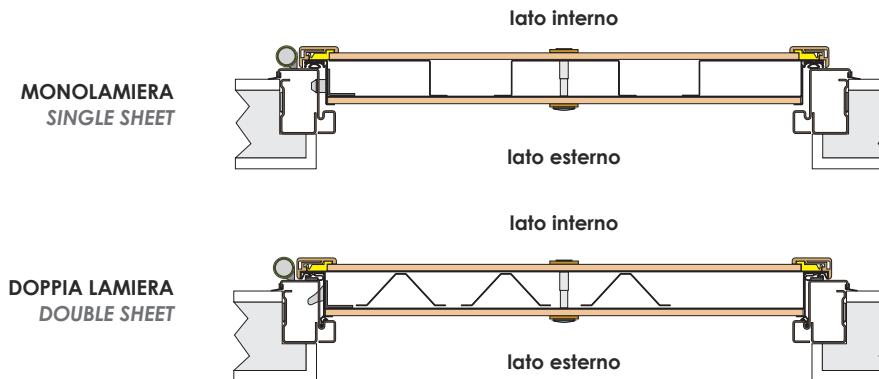
Le **porte monolamiera**, come dice il nome, hanno un solo foglio di lamiera con omega rettangolari. Questi ultimi sono ricoperti poi dal pannello di rivestimento in legno, impiallacciato, alluminio e altri materiali, senza un ulteriore strato protettivo.

Alcune porte hanno una **doppia lamiera** che garantisce maggiore sicurezza e robustezza: gli omega sono triangolari e rinforzati. Il secondo foglio di lamiera chiude la scocca e viene ricoperto dal pannello di rivestimento.

If we have made a contribution to the innovation of security doors, it is surely the industrial concept of seeing a security door as a synergy of elements. This is how we came up with a revolutionary body that becomes a single monobloc, whose elements determine what we call the "performance sandwich", the heart of the best Dierre doors.

*The **single sheet** doors, as the name implies, have a single sheet of metal with rectangular omegas. These are then covered by the panel in wood, veneer, aluminium and other materials, without an additional protective layer.*

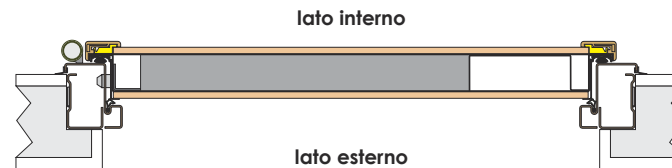
*Some doors have a **double sheet**, which provides greater security and strength: the omegas are triangular and reinforced. The second sheet closes the body and is covered by the cladding panel.*



È qui che entra la nostra forza distintiva: la **scocca della Tablet** è anche lei a doppia lamiera ma diventa un monoblocco. I rinforzi omega sono sostituiti da un mix di materiali ideato dalla tecnologia di Dierre, ed è così che si forma la sinergia di elementi stratificata che crea il nostro **sandwich prestazionale**.

*This is where our distinctive strengths come in: the **Tablet's body** is also double-sheet but becomes a monobloc. The omega reinforcements are replaced by a mix of materials devised by Dierre's technology, and this is how the synergy of layered elements that creates our **performance sandwich** is formed.*

TABLET



Dove?Quale?

Where?Which?

Ideale sia in grandi complessi residenziali che in singole unità abitative, Tablet è disponibile in quattro modelli diversi, proposti in versione normale e in versione Plus. La versione standard è con carenatura a graffa (ovvero una carenatura avvolgente che ferma il pannello interno ed esterno della porta). La versione Plus prevede la cornice fermapannello Fast Grip, brevettata da Dierre, che, oltre a consentire un rapido montaggio e smontaggio del pannello interno per eventuali manutenzioni o sostituzioni, rappresenta una soluzione esteticamente più discreta.

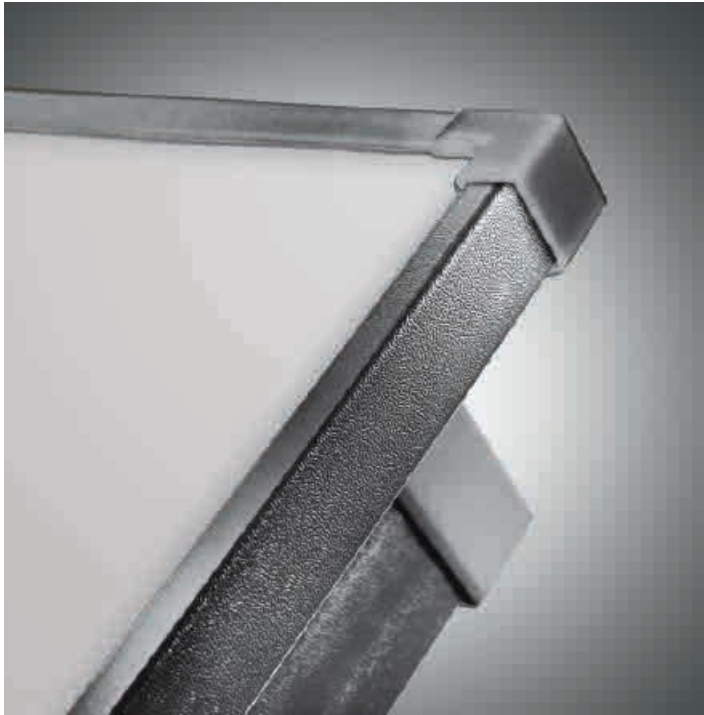
Ideal both in large residential buildings and individual residential units, Tablet is available in four different models, proposed in the normal and Plus version.

The standard version is with clip on trim (i.e., an enclosing trim that secures the inner and outer panels of the door). The Plus version includes the Fast Grip panel-holding frame, patented by Dierre, which, in addition to allowing a fast assembly and disassembly of the internal panel for possible maintenance or replacements, represents an aesthetically-wise more discreet solution.

Fast-Grip®



TABLET



CARENATURA A GRAFFA
CLIP ON TRIM

TABLET^{plus}



CORNICE FERMAPANNELLO FAST-GRIP
FAST GRIP PANEL-HOLDING FRAME



Isolamento termico

Thermal insulation

Per l'isolamento termico dei serramenti, occorre fare riferimento al D.M. Requisiti Minimi del 2015 che prescrive, con diverse scadenze temporali, i valori massimi della trasmittanza termica "U" dei serramenti a seconda della zona climatica di riferimento. La trasmittanza rappresenta il calore che passa attraverso il serramento, quindi più il valore è basso, migliore è l'isolamento termico. L'Italia è divisa in 6 zone climatiche: da A (zone più calde) fino a F (zone più fredde). Questi valori si applicano alle finestre e, ove vengano equiparate alle finestre, anche alle porte. L'appartenenza ad una specifica zona climatica e il conseguente valore di trasmittanza termica richiesta vanno sempre verificati a livello locale.

Reference to the 2015 Minimum Requirements Ministerial Decree has to be made for the thermal insulation of doors and windows, which prescribes, with different deadlines, the maximum "U" values of doors and windows depending on the reference climate zone. Transmittance represents the heat going through the window or door, so the lower the value, the better the thermal insulation. Italy is divided into 6 climate zones: from A (warmer zones) to F (colder zones). These values apply to windows and, where they are regarded as windows, also to doors. Belonging to a specific climate zone and the consequent required thermal transmittance value must always be verified at local level.

Il potere del legno

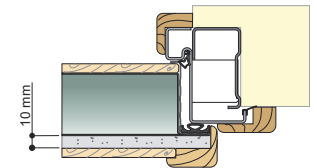
The power of wood

La configurazione standard di Tablet prevede pannelli 7+7 mm con spessore anta 63 mm. Con un pannello isolante da 10 mm applicato sotto il rivestimento di serie da 7 mm e rivestendo totalmente il telaio con gli angolari in legno si arriva fino a 0,9.

Anche altri extra applicabili ai rivestimenti Dierre in legno permettono di migliorare notevolmente la prestazione termica (fino a 0,9 con rivestimenti New Termico Line e fino a 0,8 con rivestimenti Super Termico Line, in entrambi i casi è necessario rivestire totalmente il telaio con gli angolari in legno).

The standard Tablet configuration envisages 7+7 mm panels with 63 mm leaf thickness. With a 10 mm insulation panel applied under the standard 7 mm panelling and by fully covering the frame with the wooden corner pieces it is possible to reach up to 0.9.

Other extras that can be applied to the Dierre wooden panelling also allow for a considerable improvement in thermal performance (up to 0.9 with New Termico Line panelling and up to 0.8 with Super Termico Line panelling, in both cases it is necessary to totally cover the frame with the wooden corners).



RIVESTIMENTI
LISCI INTERNO
+ PANNELLETTO
IN POLIURETANO
+ LISCIO ESTERNO
*Flush internal panelling
+ flush external polyurethane
panel + flush external panel*

1,3

W/m²K

con rivestimenti 7/14/21 mm liscio + 7 mm liscio
with panelling 7/14/21 mm smooth + 7 mm smooth

1,1

W/m²K

con rivestimenti 14 mm New Termico Line + 7 mm liscio
with panelling 14 mm New Termico Line + 7 mm smooth

1

W/m²K

con rivestimenti 21 mm New Termico Line + 7 mm liscio
with panelling 21 mm New Termico Line + 7 mm smooth

0,9

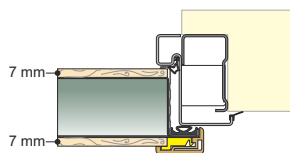
W/m²K

con rivestimenti 14/21 mm New Termico Line + 14/21 mm New Termico Line
con rivestimenti 14/21 mm Super Termico Line + 7 mm liscio
with panelling 14/21 mm New Termico Line + 14/21 mm New Termico Line
with panelling 14/21 mm Super Termico Line + 7 mm smooth

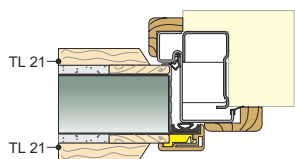
0,8

W/m²K

con rivestimenti 14/21 mm Super Termico Line
+ 14/21 mm Super Termico Line
with panelling 14/21 mm Super Termico Line
+ 14/21 mm Super Termico Line



RIVESTIMENTI DI SERIE
LISCI
Standard flush panelling



RIVESTIMENTI EXTRA
NEW TERMICO LINE E SUPER TERMICO LINE
Extra panelling
New Termico Line and Super Termico Line





Isolamento acustico

Sound insulation

Fai tacere i rumori provenienti dalla strada o dal pianerottolo. L'isolamento di base a **40 dB** è garantito dal kit soglia mobile e dalla presenza delle nostre cerniere Micron regolabili. Anche anni dopo la posa la cerniera permette di registrare la porta per farla aderire perfettamente al telaio. In questo modo sarai protetto da rumori che possono provenire dall'esterno, in ogni momento del giorno e della notte. A richiesta, come extra, è possibile portare il livello di isolamento a **42 dB**.

Tablet noise from the street or the landing. Basic 40 dB insulation is guaranteed by the seals we use, by the type of insulation we have chosen for this door, and the presence of our adjustable Micron hinges. Even years after installation, the hinge allows the door to be adjusted to fit the frame perfectly. In this way, you will be protected from any noise that may come from outside, at any time of the day or night. As extra, on request, the insulation can be taken up to 42 dB.

> La sicurezza secondo Tablet Security according to Tablet

La prestazione antieffrazione della Tablet è di serie **classe 3** (RC3). La scocca è stata pensata per avere una resistenza meccanica importante senza però compromettere le altre prestazioni del prodotto. È dotata di 2 **deviatori Block**, collegati meccanicamente alla serratura, che aumentano la sicurezza fornendo punti di ancoraggio aggiuntivi al telaio.

La prestazione antieffrazione della Tablet a richiesta può essere **classe 4** (RC4).

La struttura è stata realizzata aggiungendo più anime in acciaio rispetto alla versione classe 3 con il risultato di aumentare la resistenza e la rigidità al tentativo di effrazione. I deviatori Block sono sostituiti dai **deviatori Triplici** sul lato inferiore e sul lato superiore in modo da bloccare ancora più saldamente la porta al telaio. Per tutte e due le versioni:

- sono presenti sei **rostri fissi**, lungo il lato delle cerniere, a battente chiuso si inseriscono nelle cavità corrispondenti sul telaio, in modo da impedire lo scardinamento;
- il cilindro è avvolto da una boccia d'acciaio, il **Defender**, che protegge il lato esterno della serratura, aumentando la resistenza da utensili da scasso;
- la **lamina parafreddo** a filo pavimento, particolare indispensabile per una porta di sicurezza, protegge da spifferi d'aria e lame di luce, rientrando automaticamente all'apertura della porta.



DEVIATORE BLOCK
BLOCK DEVIATOR



DEVIATORE TRIPlice
TRIPLE DEVIATOR

*The burglar-proof performance of Tablet is standard **class 3** (RC3). The body has been designed to provide significant mechanical resistance without compromising the other product performances. It is equipped with 2 **Block deviators**, mechanically connected to the lock, which increase security by providing additional anchorage points to the frame. The anti-burglar performance of Tablet can be **class 4** (RC4) on request. The structure has been made by adding more steel cores than the class 3 version, which increases resistance and rigidity to attempted break-ins. The Block deviators are replaced by **Triple deviators** on the bottom side and on the top side in order to lock the door even more firmly to the frame. For both versions:*

- there are six **fixed grips** along the side of the hinges; when the door is closed, they fit into the corresponding recesses in the frame to prevent unhinging;
- the cylinder is wrapped in a steel bushing, the **Defender**, which protects the outer side of the lock, increasing resistance to burglary tools;
- the flush-mounted **cold guard**, an essential feature for a security door, protects against draughts and light blades, retracting automatically when the door is opened.



ROSTRO FISSO
FIXED GRIP



DEFENDER
DEFENDER



LAMINA PARAFREDDO
COLD EXCLUDING SILL

Classi antieffrazione

Burglary classes

 Classe di resistenza Resistance class	 Profilo dell'aggressore Attacker profile	 Strumenti Tools
3	occasionale o esperto occasional or expert	leva lever
4	esperto expert	leva e taglio lever and cut

I sistemi di chiusura

Locking systems

LOCK

blocking system

Frutto della costante ricerca Dierre, Lock Blocking System è la sintesi perfetta di tecnologia, qualità e innovazione. Questo sistema permette di bloccare la serratura qualora si cercasse di strappare il cilindro con la tecnica distruttiva volgarmente chiamata "attacco del tubo".

Deriving from Dierre's ongoing research, Lock Blocking System is the perfect blend between technology, quality and innovation. This system allows to block the lock in the event of an attempt of wrenching the cylinder with the technique normally called "snap attack".

Cilindro Neos Neos Cylinder



Extra NEW POWER

- Sistema anti-manipolazione brevettato
 - Meccanismo del cilindro anti-bumping
 - Sbozzo di chiave protetto con accoppiamento rotondo brevettato
 - Duplicazione chiave protetta
 - 2 volte più resistente alla rottura in mezzera rispetto ad un cilindro in ottone
 - Cilindro modulare
- Patented anti-manipulation system
 - Anti-bumping cylinder mechanism
 - Key blanks protected with rounded patented coupling
 - Key duplication protected and controlled
 - 2 times more resistant to halfway breakage compared to a brass cylinder
 - Modular Cylinder



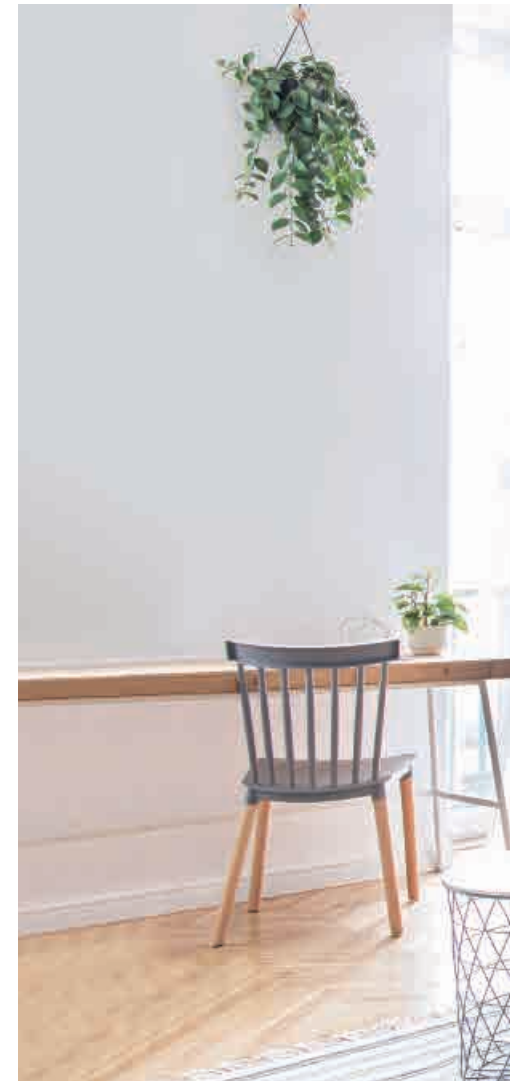
Chiave standard
Standard key

JACK KEY

TABLET 1

- Serratura con cilindro di sicurezza
- 2 deviatori Block, uno inferiore e uno superiore
- 6 rostri fissi
- Limitatore di apertura a traslazione
- Carenatura a graffa

- *Lock with security cylinder*
- *2 block deviators, lower and upper one*
- *6 fixed grips*
- *Shifting opening-limiting device*
- *Clip on trim*





Tablet 1 con rivestimento liscio laccato Grigio Dierre, simil RAL 7040 (codice 487 E)
Tablet 1 pwith smooth panelling lacquered Dierre Grey, simil RAL 7040 (code 487 E)

TABLET 1^{plus}

- Serratura con cilindro di sicurezza
- 2 deviatori Block, uno inferiore e uno superiore
- 6 rostri fissi
- Limitatore di apertura a traslazione
- Cornice fermapannello fast-grip

- *Lock with security cylinder*
- *2 block deviators, lower and upper one*
- *6 fixed grips*
- *Shifting opening-limiting device*
- *Fast-grip panel-holding frame*

Disponibile in Classe 4
Available in Class 4





Tablet 1 plus con rivestimento Isy 1 Marmorizzato Beton Maloja (codice G3i E)
Tablet 1 plus with Isy 1 Marbled Beton Maloja panelling (code G3i E)

TABLET 8

- Serratura con cilindro superiore di sicurezza e cilindro inferiore di servizio
Due sistemi di chiusura indipendenti. Sistema principale: cilindro di sicurezza Neos
 - 2 deviatori Block, uno inferiore e uno superiore
 - 6 rostri fissi
 - Limitatore di apertura a traslazione
 - Carenatura a graffa
-
- *Lock with upper security cylinder and lower service cylinder*
Two independent locking systems. Main system: Neos security cylinder
 - *2 Block deviators, one lower and one upper*
 - *6 Fixed grips*
 - *Shifting opening-limiting device*
 - *Clip on trim*



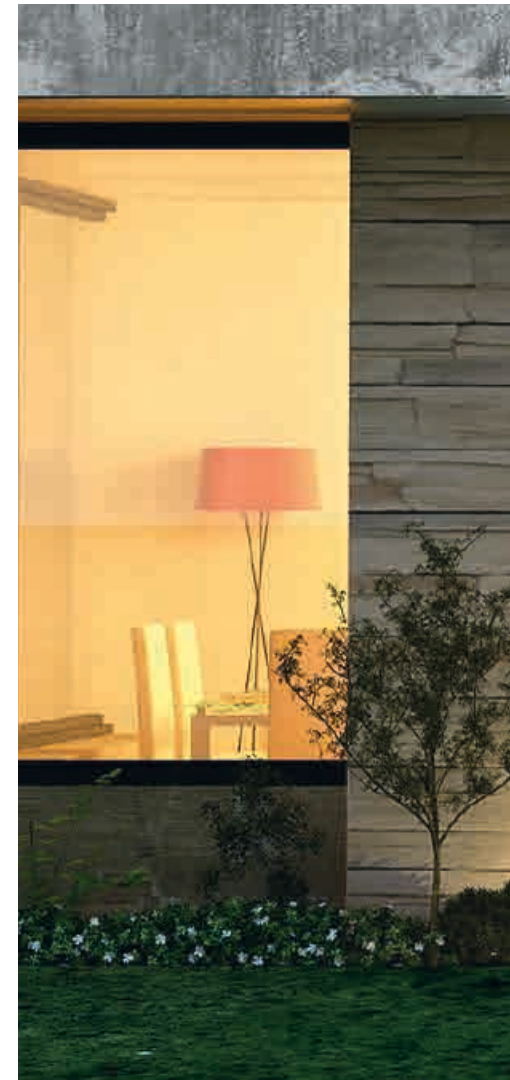


Tablet 8 con rivestimento esterno New Ceramic Line Isabelle Pulpis Silk (codice zf3 E)
Tablet 8 with Isabelle New Ceramic Line Pulpis Silk panelling (code zf3 E)

TABLET 8^{plus}

- Serratura con cilindro superiore di sicurezza e cilindro inferiore di servizio
Due sistemi di chiusura indipendenti. Sistema principale: cilindro di sicurezza Neos
 - 2 deviatori Block, uno inferiore e uno superiore
 - 6 rostri fissi
 - Limitatore di apertura a traslazione
 - Cornice fermapannello fast-grip
-
- *Lock with upper security cylinder and lower service cylinder*
Two independent locking systems. Main system: Neos security cylinder
 - *2 Block deviators, one lower and one upper*
 - *6 Fixed grips*
 - *Shifting opening-limiting device*
 - *Fast-grip panel-holding frame*

Disponibile in Classe 4
Available in Class 4





Tablet 8 plus Alluminio serie P Plana - Pitti dx 1525 - fascia centrale Iron Ultra, fasce esterne Grigio Ardesia Ultra, inserto lineare da 10 mm colore Silver 51 STSI51 (codice phz E + codice FM1 S)

Tablet 8 plus Aluminium Plana series P - Pitti dx 1525 - Central band: Iron Ultra, external bands Ultra Slate Grey 10 mm linear insert Silver 51 STSI51 (code phz E + code FM1 S)

Versatile con stile

Versatile with style

Anche Tablet, come ogni porta Dierre, interpreta il concetto di porta di sicurezza con grande attenzione all'espressione formale e ampia libertà di personalizzazione. Design, materiali di rivestimento, finiture, dettagli, colori. Ogni elemento estetico contribuisce a fare di Tablet una porta bella, oltre che sicura, intelligente, performante.

Tablet also, as all Dierre doors, interprets the concept of security door with great care to formal expression and the most ample freedom of customization. Design, panelling materials, finishes, details and colors. Each aesthetic item contributes to make Tablet a beautiful looking door in addition of being secure, smart and high-performing.

Manigliaeria

Handles

New Creta

Di serie, bronzo.
A richiesta, argento
e simil ottone lucido.

New Creta

Bronze as standard.
On request, silver
and polished brass-like.

TABLET 1 | 1^{plus}



lato interno
internal side



lato esterno
external side

TABLET 8 | 8^{plus}



lato interno
internal side



lato esterno
external side

Maniglieria Extra*

Extra handles

Amsterdam

Disponibile in cromo satinato e cromo lucido.

Amsterdam

Available in satin and polished chrome.

TABLET 1 | 1^{plus}



lato interno
internal side

lato esterno
external side

TABLET 8 | 8^{plus}



lato interno
internal side

lato esterno
external side

* Per utilizzare questa maniglia è necessario sostituire il cilindro di serie con il cilindro New Power.

These handles can be used having previously replaced the standard cylinder with the New Power cylinder

TABLET 1 | 1^{plus}

Dallas

Disponibile in cromo satinato, cromo lucido, argento e grigio antracite satinato.

Dallas

Available in satin and polished chrome, silver and anthracite grey satin.



lato interno
internal side



lato esterno
external side

TABLET 8 | 8^{plus}



lato interno
internal side



lato esterno
external side

Pannelli di serie

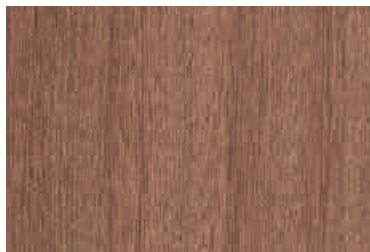
Standard panels

Pannello liscio da 7mm

7mm flush panel



Tanganika grezzo G01 S
Unfinished Tanganyika G01 S



Mogano grezzo G04 S
Unfinished Mahogany G04 S

Pannello liscio Magic Wood da 7mm

Magic Wood 7mm flush panel



Tanganika Tinto Standard 490 S
Standard stained Tanganyika 490 S



Tanganika Medio Scuro(ex tinto) 491 S
Medium Dark Tanganyika (ex-dyed) 491 S



Tanganika Medio Invecchiato 492 S
Medium Aged Tanganyika 492 S



Tanganika Medio Chiaro 493 S
Medium Light Tanganyika 493 S



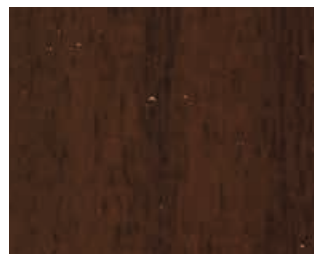
Tanganika Medio 494 S
Medium Tanganyika 494 S



Tanganika Naturale 495 S
Natural Tanganyika 495 S



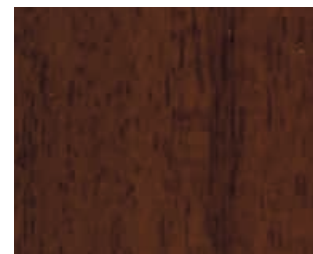
Tanganika Biondo 496 S
Bianco Simil Ral 9010 02D S



Mogano Tinto 497 S
Stained mahogany 497 S



Mogano Naturale 498 S
Natural mahogany 498 S



Mogano Medio 499 S
Medium mahogany 499 S

Pannelli extra

Extra panels

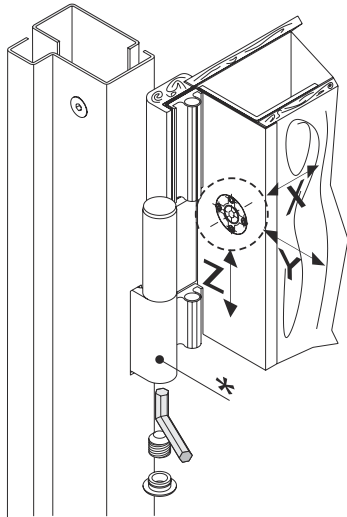
La più ricca collezione di rivestimenti per porte di sicurezza mai realizzata. Un panorama di proposte che risponde a qualsiasi desiderio, progetto e necessità abitativa. Richiedi il catalogo Rivestimenti per scoprire tutti i modelli disponibili.

The richest collection ever realized of panelling for security doors. A range of proposals to respond to any desire, project and furnishing requirement. Ask for the Panelling catalogue to discover all the available models.



Dettagli inconfondibili

Unmistakable details

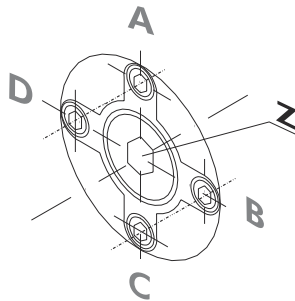


Cerniere Micron

Micron adjustable hinge

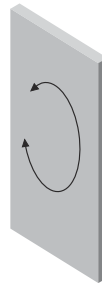
La Cerniera Micron è uno degli ultimi, ingegnosi accessori di nostra produzione. L'abbiamo fatta esattamente come ritenevamo necessario. È un trafilato d'acciaio su di un supporto puntato sulla scocca. La nostra cerniera Micron è registrabile su tre assi, garantisce la possibilità di registrare nuovamente la porta per il normale funzionamento anche a distanza di tempo. Ed è semplice da usare, basta una normalissima brugola.

The Micron Hinge is one of our latest smart accessories we have produced. We made it exactly as we thought it should be. It is drawn steel, on a support spotwelded to the body. Our Micron hinge is adjustable on three axes, ensuring that the door can be re-adjusted for ordinary operation even after some time. And it's easy to use, with just a standard Allen key.



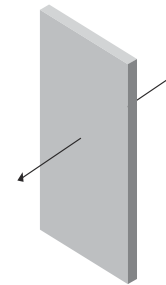
La registrazione avviene intervenendo sui grani A-B-C-D posizionati in corrispondenza delle cerniere

Adjustment is made by acting on dowels A-B-C-D positioned on the hinges.



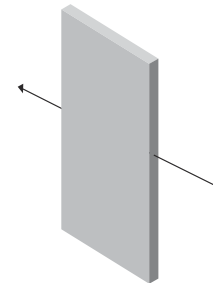
Registrazione dell'inclinazione dell'anta agendo sui grani A e C

Adjustment of the leaf slant by turning dowels A and C.



Registrazione dell'anta in senso trasversale con i grani B e D

Adjustment of the leaf in a transversal direction using dowels B and D.



Movimento di traslazione laterale dell'anta tramite la vite centrale Z

Trovata la giusta posizione serrare i grani a fondo con il seguente ordine:

A - C - D - B

Sideways movement of the leaf using its central screw Z. Once the correct position has been found, tighten the dowels in the following order: A C B D.



Fornito kit di chiavi a brugola 3, 5, 6
Allen key kit 3, 5, 6 supplied

Carenatura

Trim

Carenatura Extra

Extra trim



Testa di moro (di serie)
Dark brown (standard)



Bianco
White



Nero
Black



Grigio argento
Silver grey



Grigio Dierre
Dierre grey



RAL a scelta
RAL to be chosen

Telaio

Frame

Telaio Extra

Extra frame



Testa di moro
Dark brown



Bianco
White



Nero
Black



Verde
Green



Rosso
Red



Grigio argento
Silver grey



Grigio Dierre
Dierre grey



RAL a scelta
RAL to be chosen

Soglie

Sills

Quarto lato in alluminio 503A E

Per migliorare la classe di permeabilità all'aria, tenuta all'acqua e resistenza al carico di vento.

Quarto lato in alluminio termico 503T E

Kit tenuta aria/acqua light + 503X E

Un kit composto da quattro elementi che permettono di migliorare la classe di permeabilità all'aria, tenuta all'acqua, resistenza al carico di vento e abbattimento acustico fino ai 42 dB.

Nuova soglia in alluminio dotata di guarnizione 589 E

Lowered Sill BG3 E

Soglia fissa a pavimento in alluminio con altezza ridotta 16 mm.

Fourth side in aluminium 503A E

To improve the air permeability class, water tightness and wind load resistance.

Fourth side in thermal aluminium 503T E

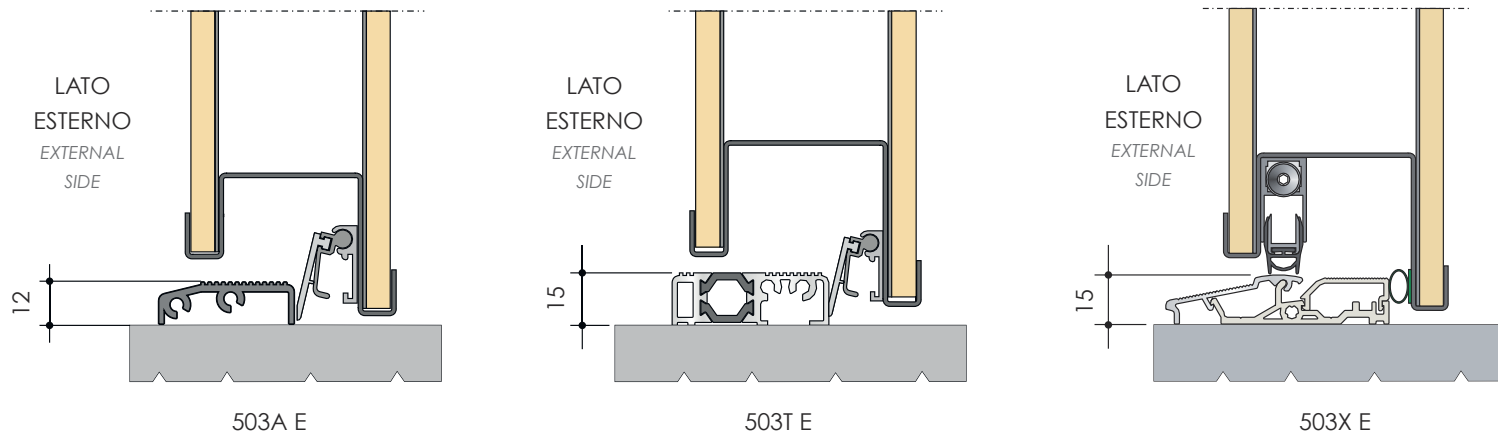
Air/watertightness kit light 503X E

A kit consisting of four items that improve the air permeability class, water tightness, wind load resistance and noise reduction up to 42 dB.

New aluminium sill with seal 589 E

Lowered Sill BG3 E

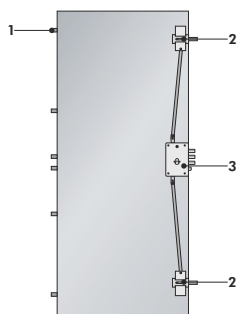
Fixed aluminium floor sill with reduced height 16 mm.



Rappresentazione grafica del battente

Drawings of the leaf

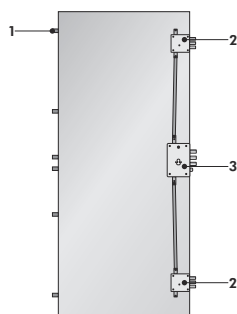
TABLET 1



CLASSE 3

1. n°6 rostri fissi
6 fixed grips
2. Deviatore "BLOCK"
"BLOCK" deviator
3. Serratura triplice a cilindro
Triple cylinder lock

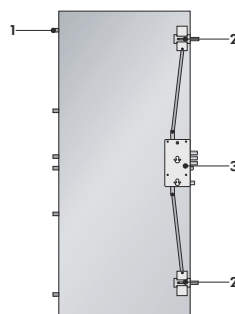
TABLET 1^{plus}



CLASSE 4

1. n°6 rostri fissi
6 fixed grips
2. Deviatore "Triplíce"
"Triple" deviator
3. Serratura triplice a cilindro
Triple cylinder lock

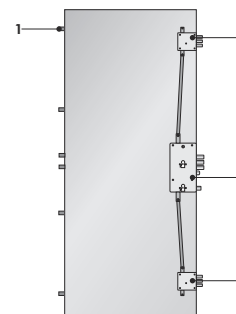
TABLET 8



CLASSE 3

1. n°6 rostri fissi
6 fixed grips
2. Deviatore "BLOCK"
"BLOCK" deviator
3. Serratura triplice:
cilindro superiore
di sicurezza + cilindro inferiore
di servizio
*Triple lock: upper security
cylinder + lower service
cylinder*

TABLET 8^{plus}

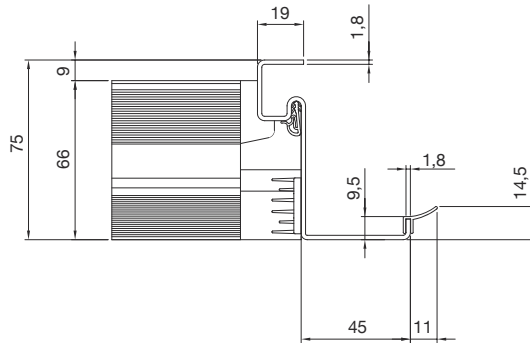


CLASSE 4

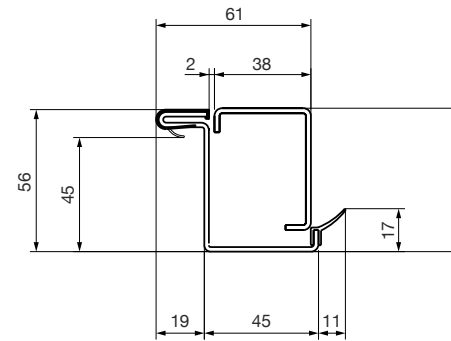
1. n°6 rostri fissi
6 fixed grips
2. Deviatore "Triplíce"
"Triple" deviator
3. Serratura triplice:
cilindro superiore
di sicurezza + cilindro inferiore
di servizio
*Triple lock: upper security
cylinder + lower service
cylinder*

Schede tecniche
Technical sheets

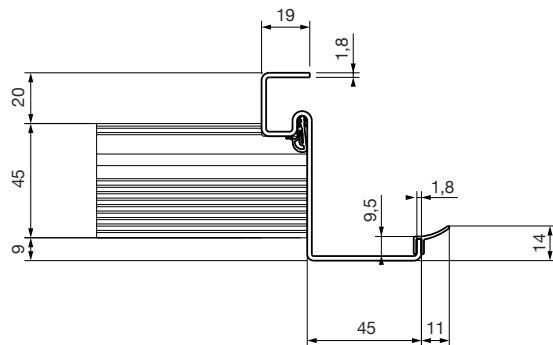
Telaio con Kit tenuta
aria/acqua light +
*Frame with
air/watertightness light kit*



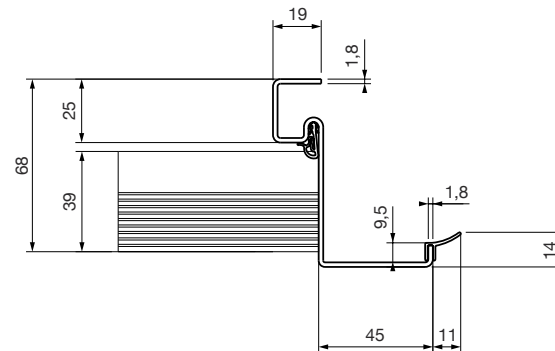
Telaio aletta schiacciata
e controtelaio ridotto
*Frame with flattened flap
and reduced subframe*



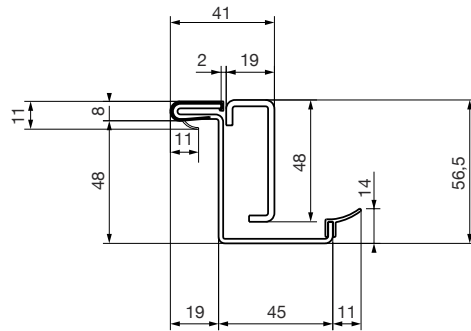
Telaio con quarto lato in
alluminio Termico
*Frame with thermal
aluminium fourth side*



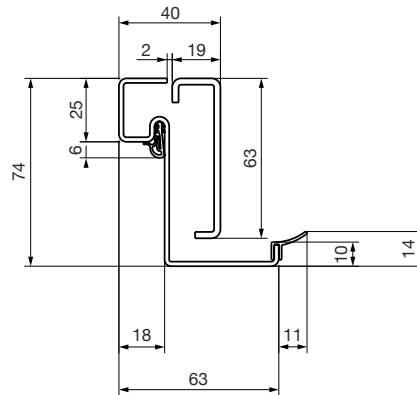
Telaio con quarto lato
in alluminio
*Frame with aluminium
fourth side*



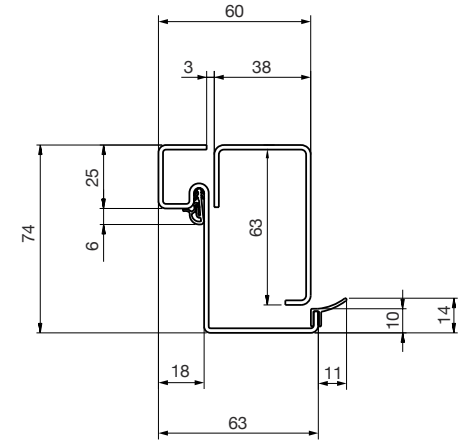
Telaio aletta schiacciata
e controtelaio super ridotto
*Frame with flattened flap
and super reduced subframe*



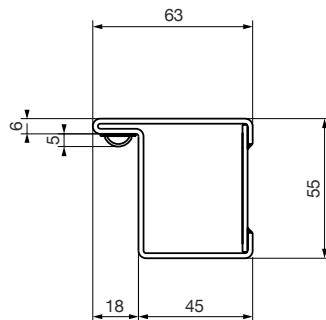
Telaio standard e controtelaio
super ridotto (aletta da 63 mm)
*Standard frame and super narrow
subframe (63 mm flap)*



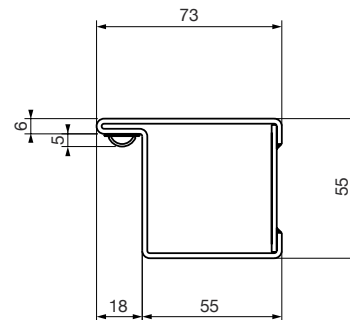
Telaio standard e controtelaio
per la classe anti-effrazione 4
*Standard frame and subframe
for burglary class 4*



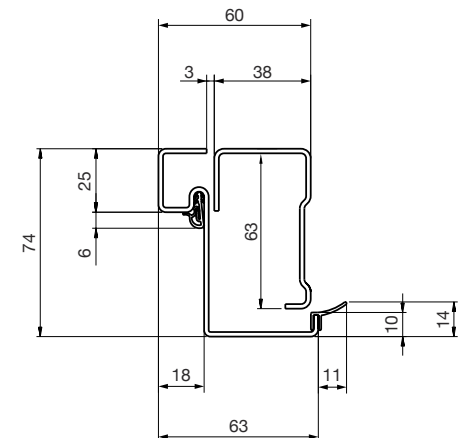
Telaio tubolare
Tubular frame

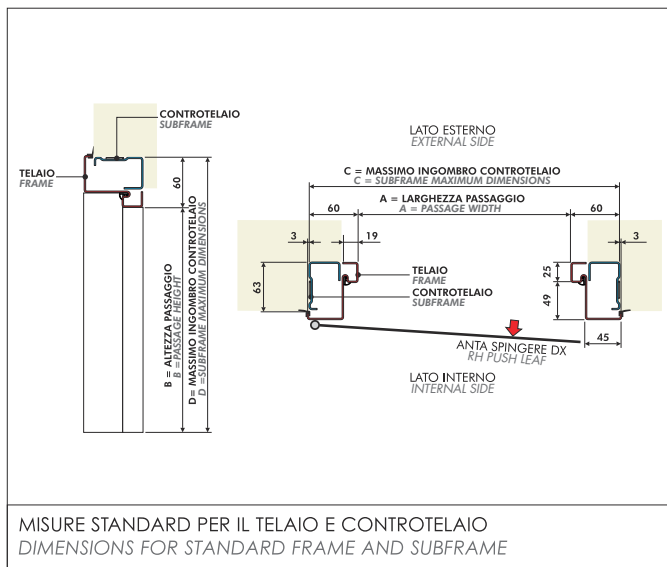


Telaio tubolare
maggiorato
*Oversized
tubular frame*



Telaio standard
e controtelaio standard
*Standard frame
and standard subframe*





MISURE PER IL TELAIO E C. T. STANDARD

A	B	C	D
900	2100	1020	2160
850	2100	970	2160
800	2100	920	2160
900	2200	1020	2260
850	2200	970	2260
800	2200	920	2260

COME RICAVARE LE MISURE ES

LARGHEZZA VANO MURO	1030
GIOCO D'USO	10
60	60
60	60

A LARGHEZZA PASSAGGIO = 900

ALTEZZA VANO MURO	2170
GIOCO D'USO	10
60	60

B ALTEZZA PASSAGGIO = 2100

PER ORDINI FORNIRE DIMENSIONI A B DISPONIBILI ANCHE FUORI MISURA

DIMENSIONS FOR STANDARD FRAME AND STANDARD SUBFRAME

A	B	C	D
900	2100	1020	2160
850	2100	970	2160
800	2100	920	2160
900	2200	1020	2260
850	2200	970	2260
800	2200	920	2260

HOW TO OBTAIN THE DIMENSIONS ES.

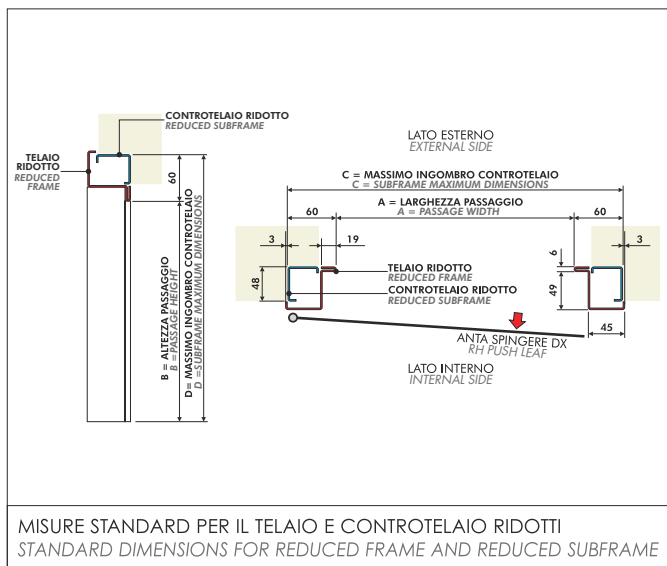
WALL OPENING WIDTH	1030
USE PLAY	10
60	60
60	60

A PASSAGE WIDTH = 900

WALL OPENING HEIGHT	2170
USE PLAY	10
60	60

B PASSAGE HEIGHT = 2100

GIVE A B DIMENSIONS WHEN ORDERING AVAILABLE IN NON STANDARD SIZES



MISURE PER IL TELAIO RIDOTTO E C. T. RIDOTTO

A	B	C	D
900	2100	1020	2160
850	2100	970	2160
800	2100	920	2160
900	2200	1020	2260
850	2200	970	2260
800	2200	920	2260

COME RICAVARE LE MISURE ES

LARGHEZZA VANO MURO	1030
GIOCO D'USO	10
60	60
60	60

A LARGHEZZA PASSAGGIO = 900

ALTEZZA VANO MURO	2170
GIOCO D'USO	10
60	60

B ALTEZZA PASSAGGIO = 2100

PER ORDINI FORNIRE DIMENSIONI A B DISPONIBILI ANCHE FUORI MISURA

DIMENSIONS FOR REDUCED FRAME AND REDUCED SUBFRAME

A	B	C	D
900	2100	1020	2160
850	2100	970	2160
800	2100	920	2160
900	2200	1020	2260
850	2200	970	2260
800	2200	920	2260

HOW TO OBTAIN THE DIMENSIONS ES.

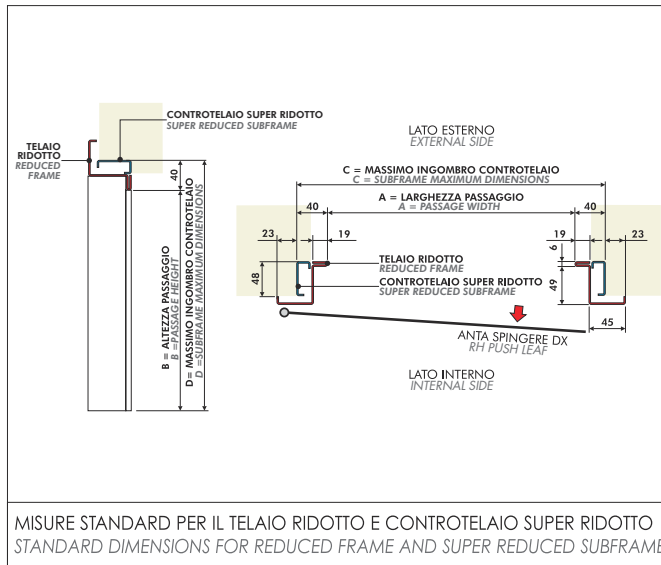
WALL OPENING WIDTH	1030
USE PLAY	10
60	60
60	60

A PASSAGE WIDTH = 900

WALL OPENING HEIGHT	2170
USE PLAY	10
60	60

B PASSAGE HEIGHT = 2100

GIVE A B DIMENSIONS WHEN ORDERING AVAILABLE IN NON STANDARD SIZES



MISURE PER IL TELAIIO RIDOTTO E C. T. SUPER RIDOTTO			
A	B	C	D
900	2100	980	2140
850	2100	930	2140
800	2100	880	2140
900	2200	980	2240
850	2200	930	2240
800	2200	880	2240

COME RICAVARE LE MISURE ES	
LARGHEZZA VANO MURO	990
GIOCO D'USO	10
40	40
40	40

A LARGHEZZA PASSAGGIO = 900

ALTEZZA VANO MURO	2150
GIOCO D'USO	10
40	40

B ALTEZZA PASSAGGIO = 2100

PER ORDINI FORNIRE DIMENSIONI A B DISPONIBILI ANCHE FUORI MISURA

DIMENSIONS FOR REDUCED FRAME AND SUPER REDUCED SUBFRAME			
A	B	C	D
900	2100	980	2140
850	2100	930	2140
800	2100	880	2140
900	2200	980	2240
850	2200	930	2240
800	2200	880	2240

HOW TO OBTAIN THE DIMENSIONS EX.	
WALL OPENING WIDTH	990
USE PLAY	10
40	40
40	40

A PASSAGE WIDTH = 900

WALL OPENING HEIGHT	2150
USE PLAY	10
40	40

B PASSAGE HEIGHT = 2100

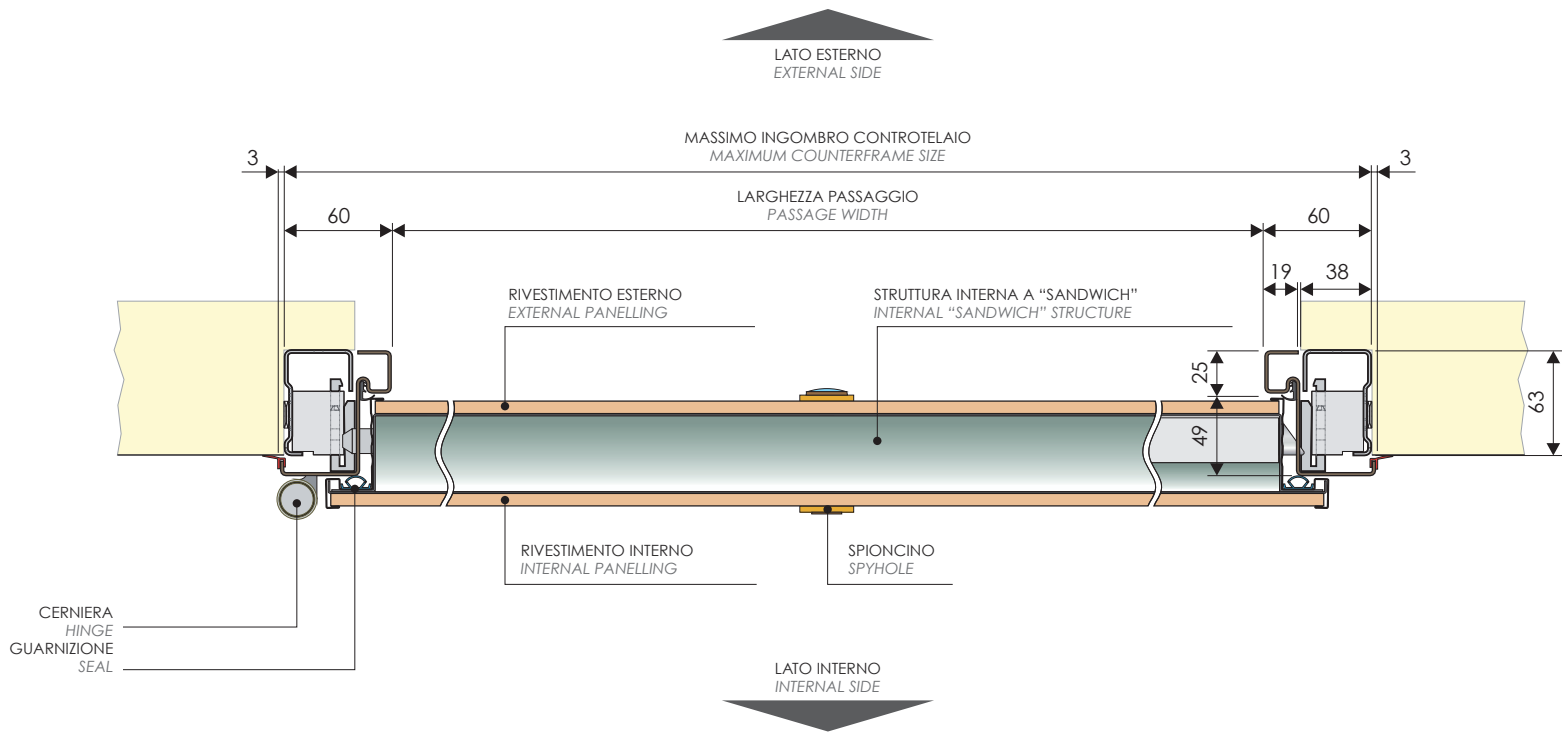
GIVE A B DIMENSIONS WHEN ORDERING AVAILABLE IN NON STANDARD SIZES

Disegni tecnici

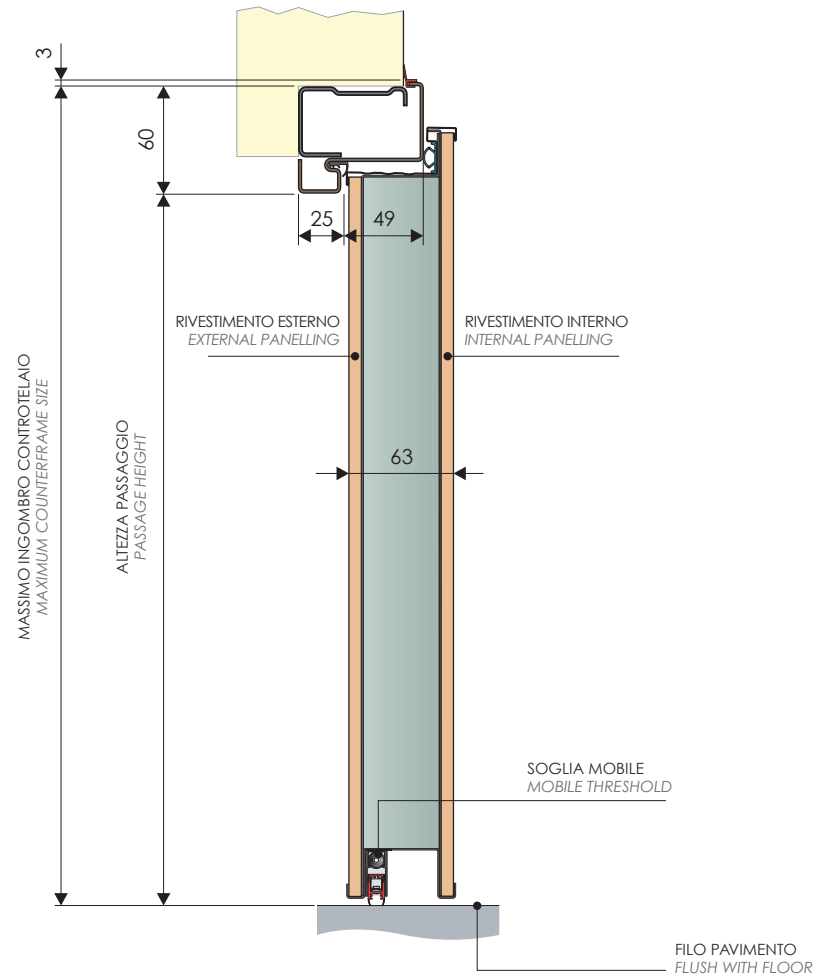
Technical drawings

Nei disegni tecnici presentati, sono riportati tutti i dati relativi agli ingombri delle porte Tablet door e dei rispettivi telai.
The technical drawings include all the details relating to the dimensions of the Tablet door and relevant frames.

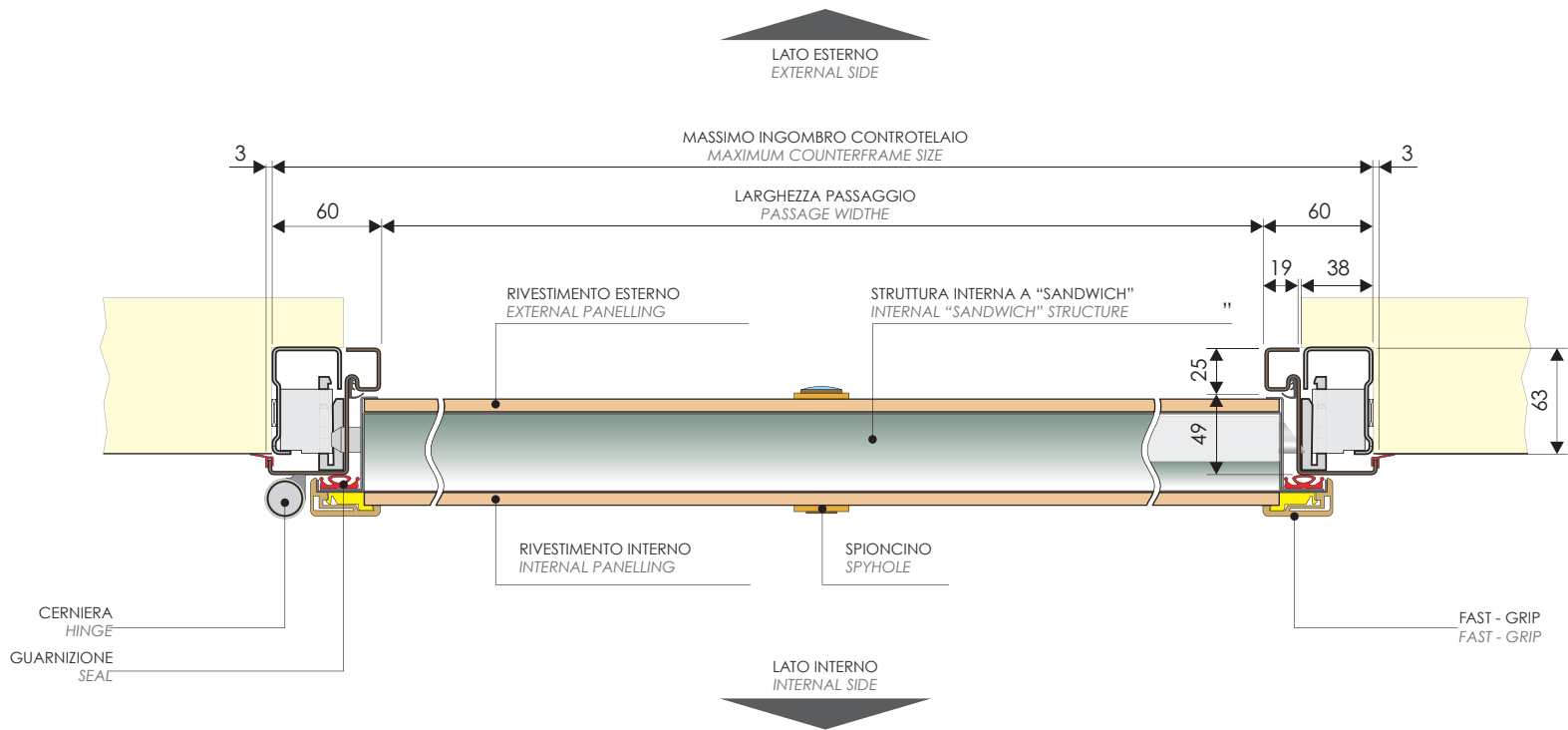
SEZIONE ORIZZONTALE HORIZONTAL SECTION



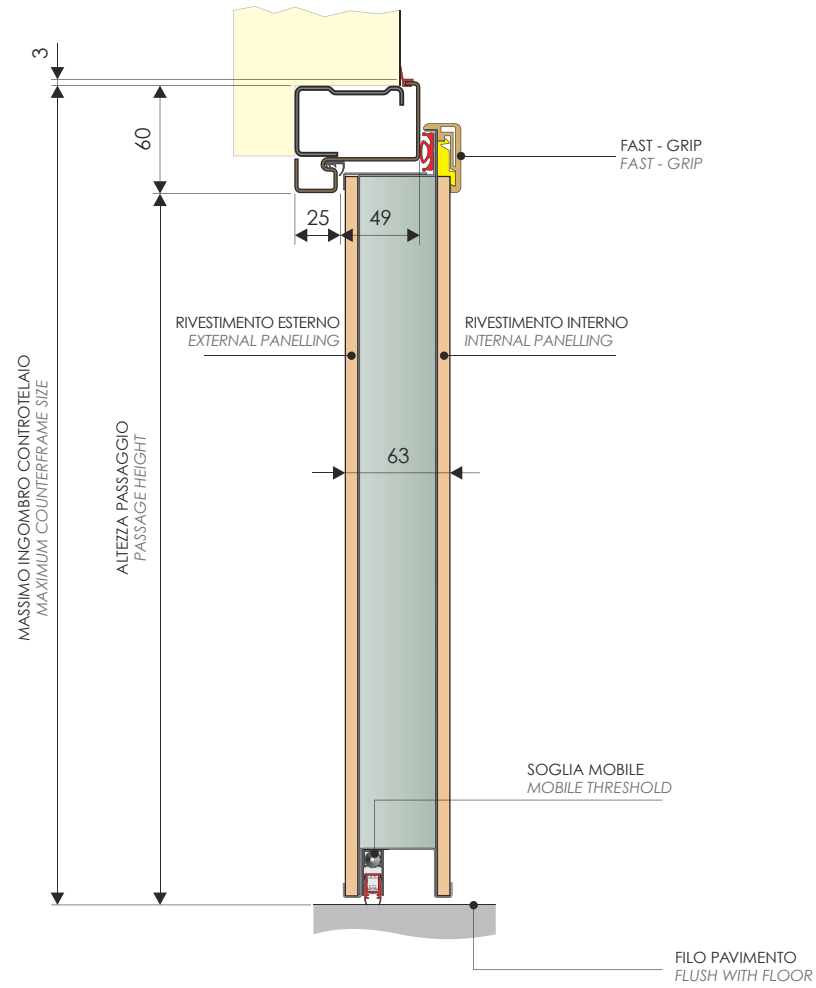
SEZIONE VERTICALE
VERTICAL SECTION



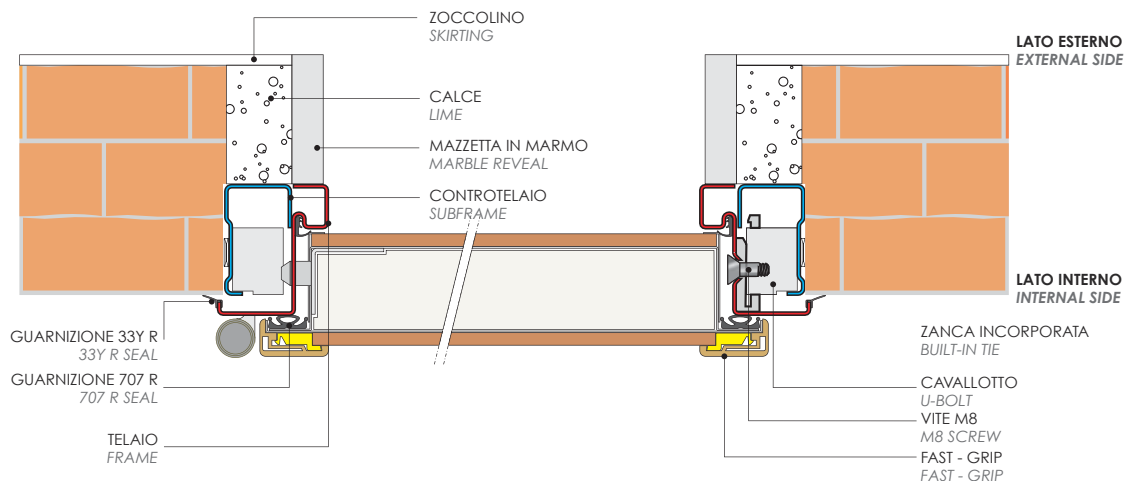
SEZIONE ORIZZONTALE
HORIZONTAL SECTION



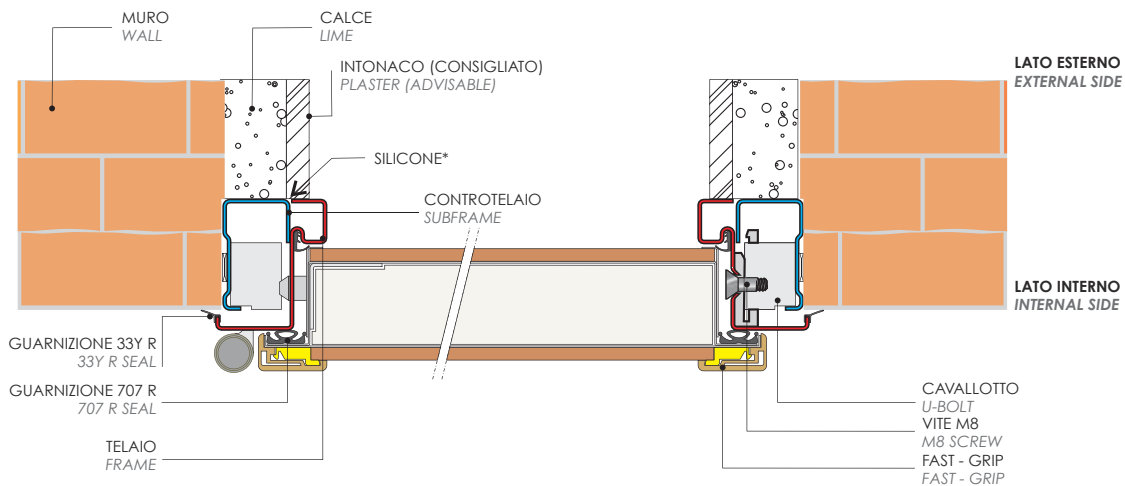
SEZIONE VERTICALE
VERTICAL SECTION



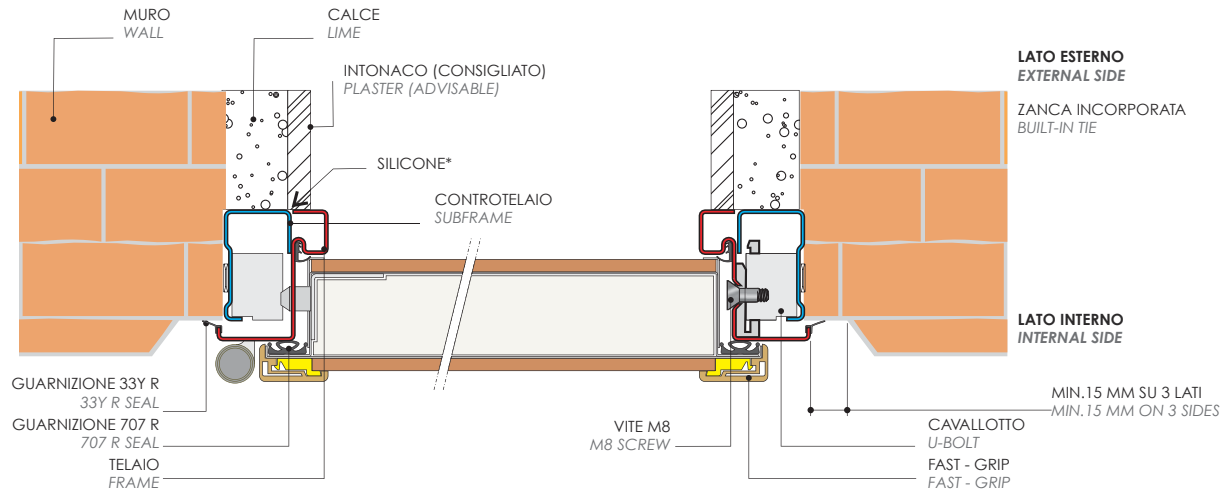
FINITURA MARMO - TELAIO CON GUARNIZIONE INTEGRATA MARBLE FINISH - FRAME WITH INTEGRATED SEAL



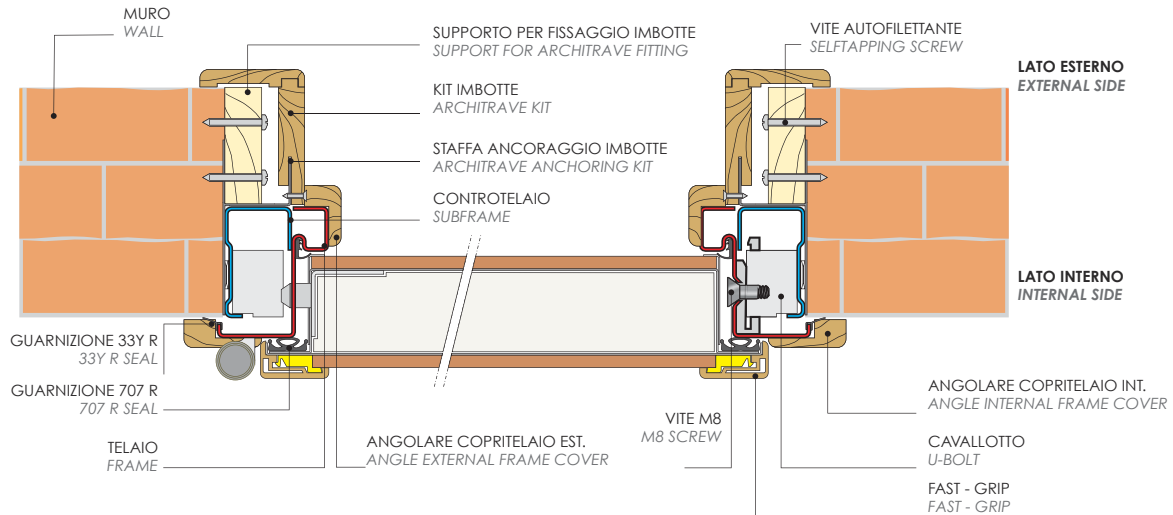
FINITURA INTONACO - TELAIO CON GUARNIZIONE INTEGRATA PLASTER FINISH - FRAME WITH INTEGRATED SEAL



FINITURA PER INTONACO CON SGUINCIO - TELAIO CON GUARNIZIONE INTEGRATA
 PLASTER FINISH WITH SPLAY - FRAME WITH INTEGRATED SEAL



FINITURA LEGNO - TELAIO CON GUARNIZIONE INTEGRATA
 WOOD FINISH - FRAME WITH INTEGRATED SEAL



*Qualora si scelga di non intonacare oltre la giunzione telaio/controlaio, è necessario sigillare con silicone il giunto, seguendo tutto il perimetro del telaio lato esterno.
 *If you choose not to plaster over the frame/subframe joint, it is necessary to silicone the joint, over the whole perimeter of the frame outer side.

NOTE - NOTES

THE ITALIAN STYLE DOOR



Porte di sicurezza
Rivestimenti per porte di sicurezza
Serramenti per esterni
Controtelai per chiusure a scomparsa
Porte per interni - Mood Wood
Porte tagliafuoco per interni in legno
Porte tagliafuoco
Porte multifunzione
Portoni per garage basculanti e sezionali
Casseforti e armadi

w w w . d i e r r e . c o m

DIERRE SPA - STRADA STATALE PER CHIERI 66/15

14019 VILLANOVA D'ASTI (AT)

TEL 0141.949411

info@dierre.it

Security doors
Security doors panelling
External doors
Subframes for sliding-away doors
Internal doors - Mood Wood
Internal wooden fire doors
Fire doors
Multipurpose doors
Up & over and sectional garage doors
Safes and lockers