

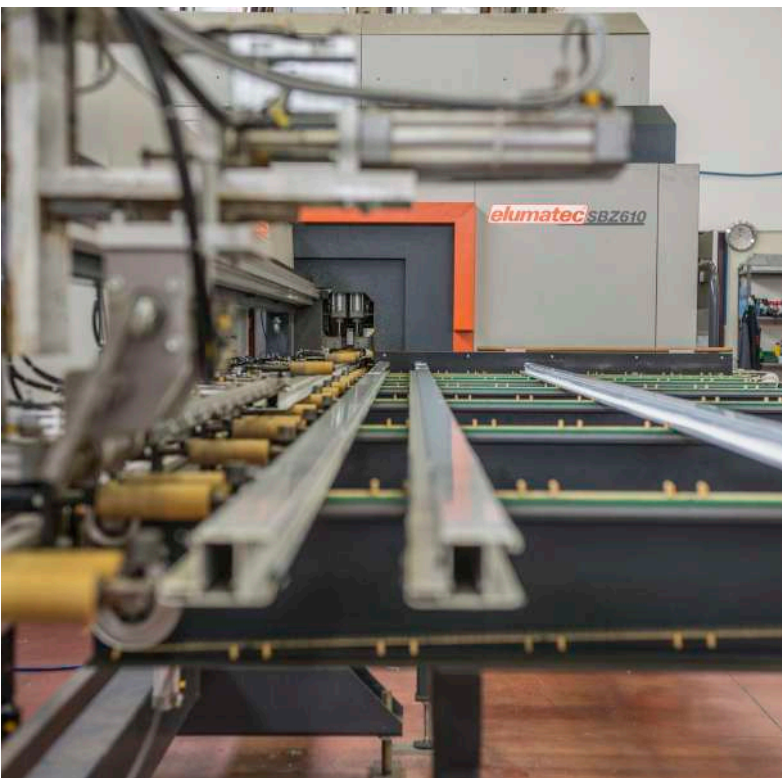


EURALL

*progettare il chiaroscuro*











# CHI SIAMO



## 100% MADE IN ITALY

Eurall è un'azienda italiana situata nel cuore della Romagna. Ci avvaliamo esclusivamente di fornitori italiani che ci consegnano materie prime italiane. Il risultato è un prodotto 100% made in Italy.



## LA QUALITÀ COME MISSIONE

Eurall è il risultato di un'intensa attività di ricerca. La cura e la passione che mettiamo nel progettare e realizzare i nostri prodotti uniti ad una intensa ricerca per avvalerci dei migliori fornitori sul mercato ci permettono di offrire articoli di alta qualità ed affidabili nel tempo: resistenza, durata e comfort!

Qualità per noi significa qualità dei nostri prodotti, della nostra organizzazione, del nostro servizio tecnico, qualità di ogni singola persona che fa parte del nostro team!



## CURA ARTIGIANALE E PRECISIONE INDUSTRIALE

Eurall ha un'anima made in Italy e un carattere europeo; questo per noi significa cura e attenzione artigianale ai dettagli tecnici ed estetici con estrema precisione e rigore industriale delle macchine a controllo numerico e con memoria storica di produzione.



## L'ESPERIENZA AL SERVIZIO DEI CLIENTI

L'esperienza di oltre 30 anni nel campo degli oscuranti e dei serramenti, permette ad EURALL di valutare e progettare il proprio lavoro allargando il punto di vista, non solo al nostro prodotto da realizzare, ma ad un risultato globale che soddisfi le esigenze del cliente finale.



## RAPIDITÀ E TRASPARENZA

Forniamo con rapidità risposte chiare e trasparenti, personalizzate alle esigenze di ogni nostro singolo cliente.

# CARATTERISTICHE E PRODOTTI

## ACCESSORISTICA E FERRAMENTA

Eurall installa gli accessori, i meccanismi e la ferramenta migliore in commercio, resistenti agli agenti atmosferici e alla corrosione.

## ESTRUSIONE E TRAFILERIA

Eurall lavora con le eccellenze italiane nel campo della fusione, dell'estrusione e della finitura dell'alluminio. La lavorazione dell'alluminio viene monitorata sulla base di rigidi protocolli interni e certificata secondo le normative internazionali di qualità.

I nostri profili di alluminio possiedono tutti la stessa classe di finitura 6060 (UNI 3569-66).

## PERCHÉ SCEGLIERE I NOSTRI PRODOTTI

L'alluminio è un materiale dalle eccezionali doti di duttilità, resistenza, leggerezza e di ottima valenza estetica; è il materiale migliore per la realizzazione dei sistemi oscuranti.

**RIDUCE AL MINIMO LA NECESSITÀ DI MANUTENZIONE**, perchè resistente agli agenti atmosferici ed inoltre si pulisce con estrema facilità.

**PUÒ ESSERE TRATTATO PER RESISTERE ALLA SALSEDINE**, quindi ottimo per abitazioni o edifici in prossimità del mare

**ALLUMINIO SIGNIFICA DESIGN** - Possiede eccellenti potenzialità estetiche, è perfetto per l'architettura moderna ed è ottimo per realizzazioni classiche. È versatile ad ogni forma e colore e, grazie a particolari tecniche di verniciatura, permette di ottenere un effetto decorato legno di altissima qualità.

**SI CONSERVA NEL TEMPO** mantendendo inalterate le sue caratteristiche.

**È UN PRODOTTO RICICLABILE E DALLA PARTE DELL' AMBIENTE** - Realizzare sistemi oscuranti richiede un tasso di energia ridotto ed al termine del ciclo di vita l'alluminio può essere riciclato all'infinito.



## COLORI VERNICIATURE E FINITURE

Eurall incentiva i propri clienti all'utilizzo di vernici **HD2**, di qualità superiore, garantite 15 anni senza applicare supplementi ai colori selezionati in categoria "A" nel listino in vigore.

La gamma di colori RAL, classici e speciali, è molto ampia. Le verniciature e le finiture sono resistenti e gradevoli anche al tatto. Si possono ottenere effetti metallizzati, sabbiati, lucidi, opachi, lisci, martellinati, gofrati, grinzati fino a riprodurre fedelmente le essenze di legni pregiati, con alto grado di definizione.

Eurall utilizza esclusivamente vernici atossiche in polvere poliesteri garantite Qualicoat e Qualidec, certificazioni di prodotto relative all'alluminio verniciato riconosciute a livello internazionale.





LE NOVITÀ ESCLUSIVE DI EURALL

NOV ANTA

UNA SYSTEM

LAMELLA ORIENTABILE



# NOV ANTA



# NOV ANTA







# NOV ANTA





# UNA SYSTEM



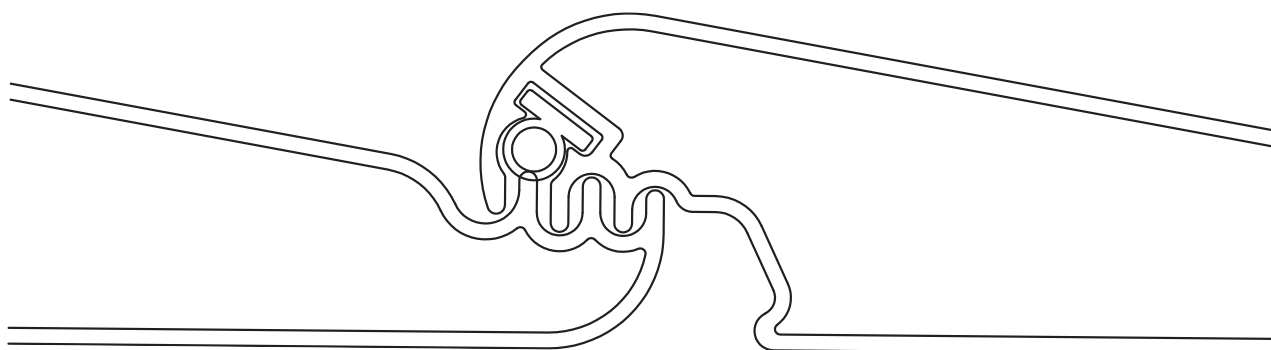




# UNA SYSTEM



## NUOVA LAMELLA PER ORIENTABILE CON GUARNIZIONE A RICHIESTA



Il progetto di questa lamella nasce dall'esigenza di diminuire quanto più possibile le infiltrazioni di luce nelle persiane di colore bianco o molto chiaro.

La guarnizione costituisce un ulteriore elemento che non solo migliora le infiltrazioni di luce, ma migliora altresì l'acustica delle lamelle in fase di chiusura.







# LA NOSTRA PRODUZIONE

A - OVALINA FISSA APERTA - OPEN

B - LAMELLA ORIENTABILE - AIR

C - OVALINA FISSA CIECA - CLOSE

D - ANTIEFFRAZIONE - SECUR STRONG

E 20 - PERSIANA DOGHE VERTICALI - TECH 20

E 40 - SCURETTO TRADIZIONALE - TECH 40

E 60 - SCURETTO PROFILO MAGGIORATO - TECH 60 LARGE

F - SCURO COIBENTATO - TWIN

G - SCURETTO RIPIEGABILE - TECH SLIM 16

I - SCURETTO A SCANDOLA - CLASSIC

L - FIORENTINA - FLORENCE

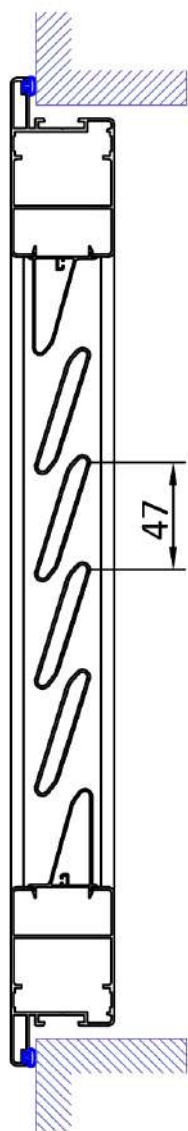
M - DIAMANTE - DIAMOND

N - ROMBO - OLD TOWN

O - SCURETTO RIPIEGABILE - TECH MEDIUM 25

P - SCURO - TECH 38

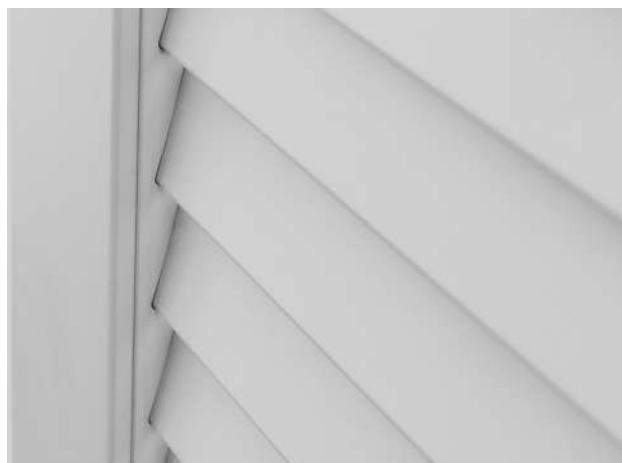
# OVALINA FISSA APERTA OPEN



La lamella è un'ovalina da 52 x 8 mm con passo di 47 mm inserita in un profilo di alluminio pretranciato verniciato dello stesso colore della persiana.

Questo profilo fa sì che non ci siano alterazioni delle quote delle ovaline nel tempo, garantendone quindi una perfetta stabilità ed inoltre il bloccaggio delle lamelle non richiede alcuna guarnizione. L'ovalina è bloccata aperta con una inclinazione di circa 15°.

La persiana di serie viene fornita nella versione "NOV ANTA" ovvero con tutti i traversi orizzontali tagliati a 90°. Solo a richiesta, il traverso superiore potrà essere prodotto con il sistema tradizionale a 45°.



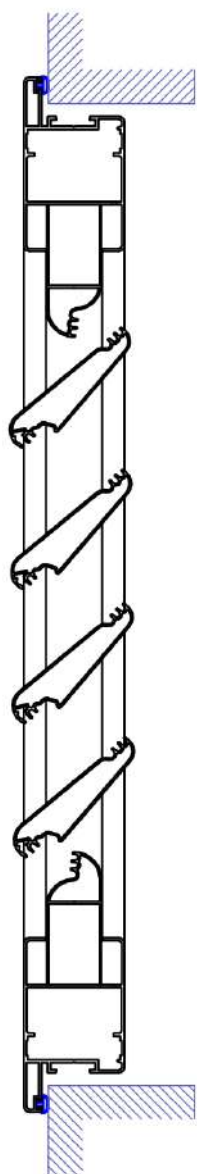




# OVALINA FISSA APERTA OPEN



# LAMELLA ORIENTABILE AIR



La lamella definita "a goccia" è di dimensioni 71 x 19 mm con passo di 60 mm. Il meccanismo di movimentazione delle lamelle, viene azionato dall'interno ed agisce sulle due aste di alluminio permettendo l'apertura delle lamelle. In alternativa a quello di serie il meccanismo di movimentazione può essere fornito a scomparsa ed in tinta. Per la movimentazione delle lamelle la persiana è dotata di asta a leva, particolarmente pratica ed elegante.

La persiana di serie viene fornita nella versione "NOV ANTA" ovvero con tutti i traversi orizzontali tagliati a 90°. Solo a richiesta, il traverso superiore potrà essere prodotto con il sistema tradizionale a 45°.





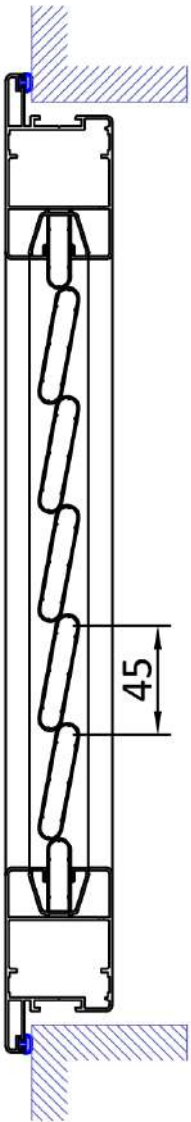


# LAMELLA ORIENTABILE AIR



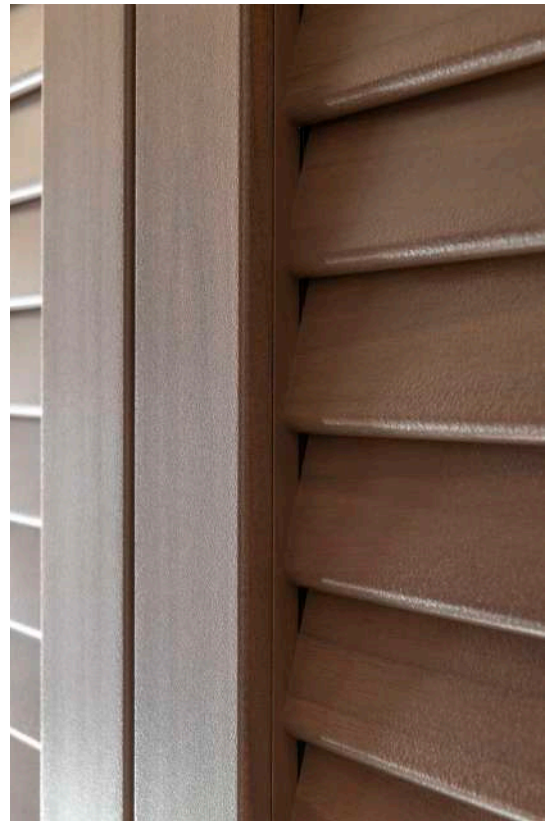


# OVALINA FISSA CIECA CLOSE



Le lamelle sono ovaline da 50 x 10 mm, assemblate mediante selle inserite al loro interno che permettono di installarle bloccandole in modo sovrapposto formando una pannellatura cieca con effetto "a goccia", sia interno che esterno.

La persiana di serie viene fornita nella versione "NOV ANTA" ovvero con tutti i traversi orizzontali tagliati a 90°. Solo a richiesta, il traverso superiore potrà essere prodotto con il sistema tradizionale a 45°.





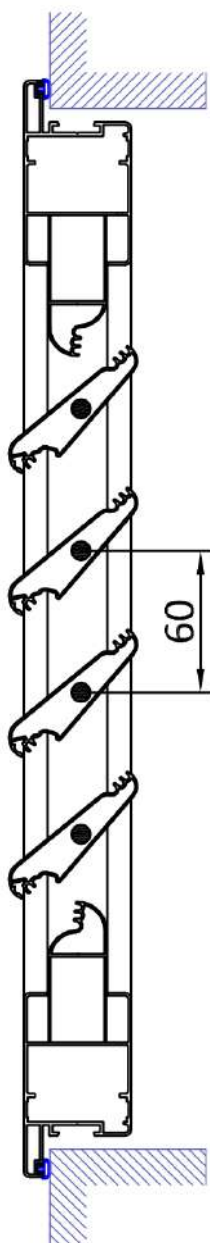


# OVALINA FISSA CIECA CLOSE





# ANTIEFFRAZIONE A LAMELLA ORIENTABILE



La lamella viene definita " a goccia" ed è di dimensioni 71 x 19 mm con passo di 60 mm.

Persiana con meccanismo ANTIEFFRAZIONE costituito da barrette continue poste su ogni singola lamella inserite nel meccanismo di movimentazione e nel profilo anta in alluminio. Queste barrette continue in acciaio impediscono lo sfilamento delle lamelle e costituiscono una vera e propria inferriata non visibile che aumenta al limite massimo la sicurezza al tentativo di intrusione. Esteticamente non differiscono da una normale persiana con lamelle orientabili per cui è possibile abbinarle in abitazioni dove l'antiefrazione è richiesta solo in alcune posizioni.

La persiana di serie viene fornita nella versione "NOV ANTA" ovvero con tutti i traversi orizzontali tagliati a 90°.

Solo a richiesta, il traverso superiore potrà essere prodotto con il sistema tradizionale a 45°.



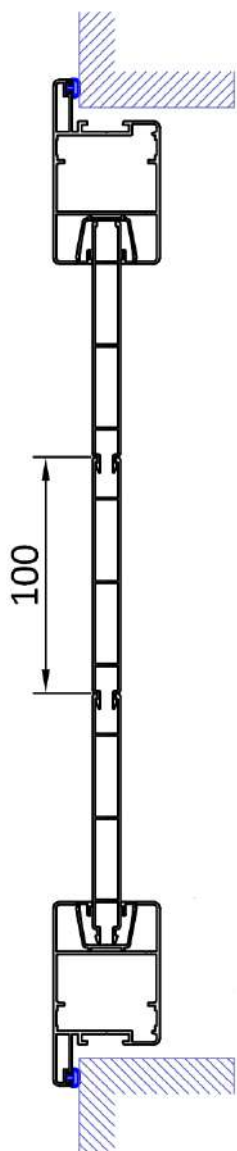




# ANTIEFFRAZIONE A LAMELLA ORIENTABILE



# PERSIANA A DOGHE VERTICALI TECH 20

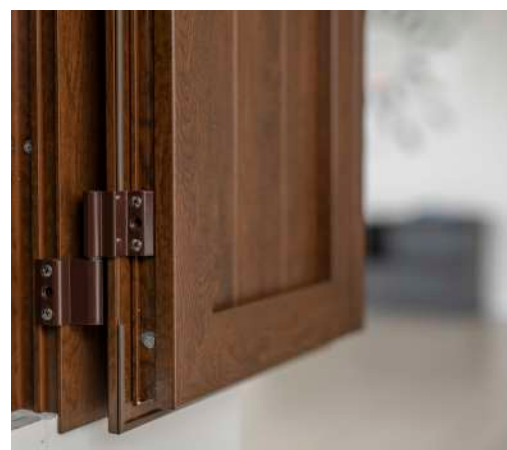


Il tamponamento delle persiane è costituito da doghe in alluminio aventi sezione da mm 104 x 12 con passo da mm 100 eseguibili sia verticali che orizzontali.

La robusta struttura permette di evitare l'utilizzo dell'antiestetico traverso centrale.

La persiana di serie viene fornita nella versione "NOV ANTA" ovvero con tutti i traversi orizzontali tagliati a 90°.

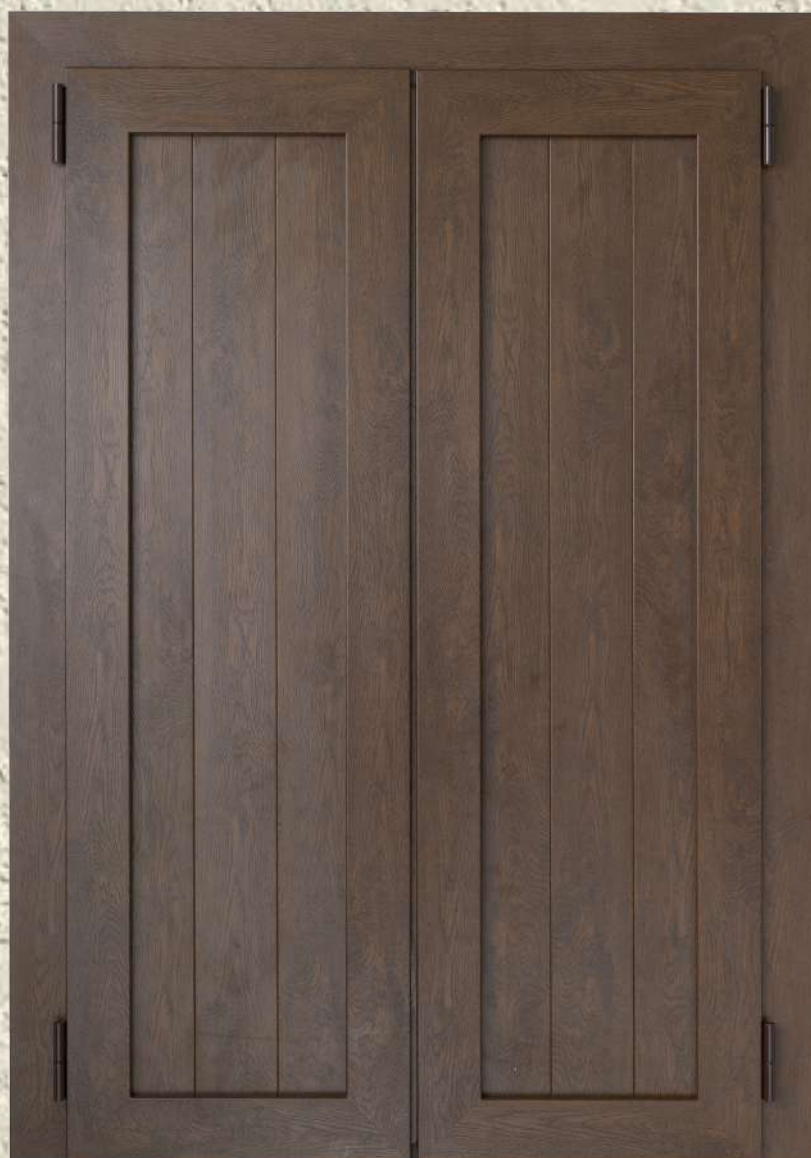
Solo a richiesta, il traverso superiore potrà essere prodotto con il sistema tradizionale a 45°.





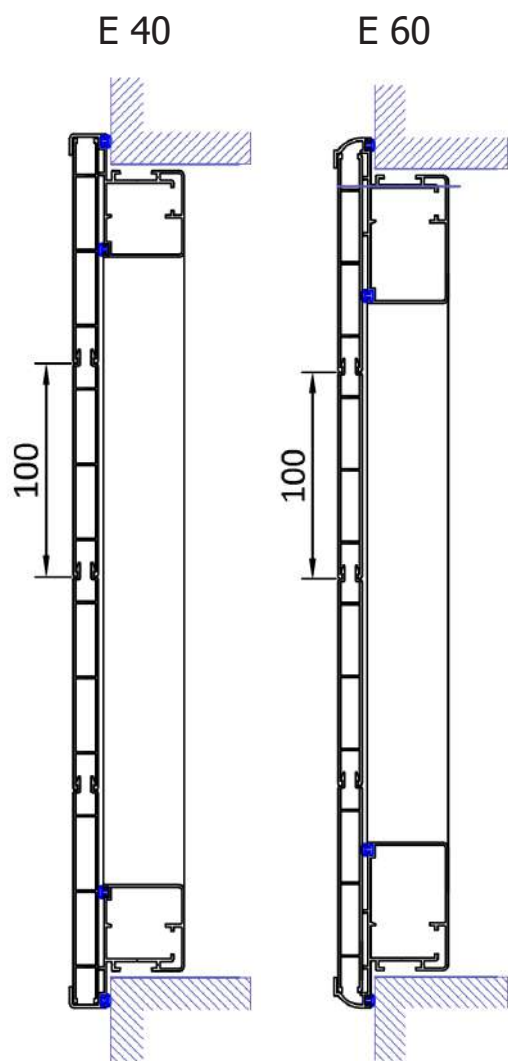


# PERSIANA A DOGHE VERTICALI TECH 20



# SCURETTO

## TECH 40 - TECH 60



E 40 - Lo scuretto si compone di un profilato a formazione del telaio perimetrale apribile (anta), con profondità 54 mm e larghezza 58 mm.

Il telaio contiene nella parte esterna i profili di alluminio aventi sezione di 104 x 12 mm che formano le doghe che possono essere installate sia verticali che orizzontali con un passo di 100 mm.

Il profilo dello scuretto è stato progettato con design moderno ed accattivante, grazie alle sue linee geometriche semplici ed alla robusta struttura permette di evitare l'utilizzo dell'antiestetico traverso centrale.

E 60 - Il profilato che forma il telaio perimetrabile apribile ha profondità di 54 mm e larghezza di 77 mm.



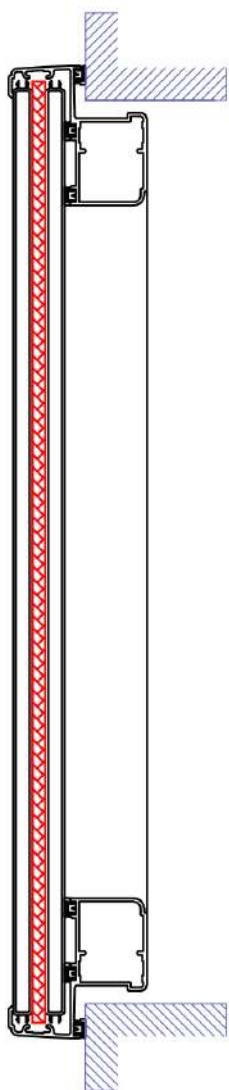




# SCURETTO TECH 40



# SCURETTO COIBENTATO TWIN



Lo scuro si compone di un unico profilato con funzione di telaio perimetrale apribile (anta), con profondità 64 mm e larghezza 65 mm. Il telaio contiene nella parte esterna il tamponamento composto da pannellatura a doppia doga con interposto materiale isolante avente spessore 6 mm.

Lo spessore totale del tamponamento è 24 mm e può essere con doga orizzontale o verticale avente passo 60 mm.

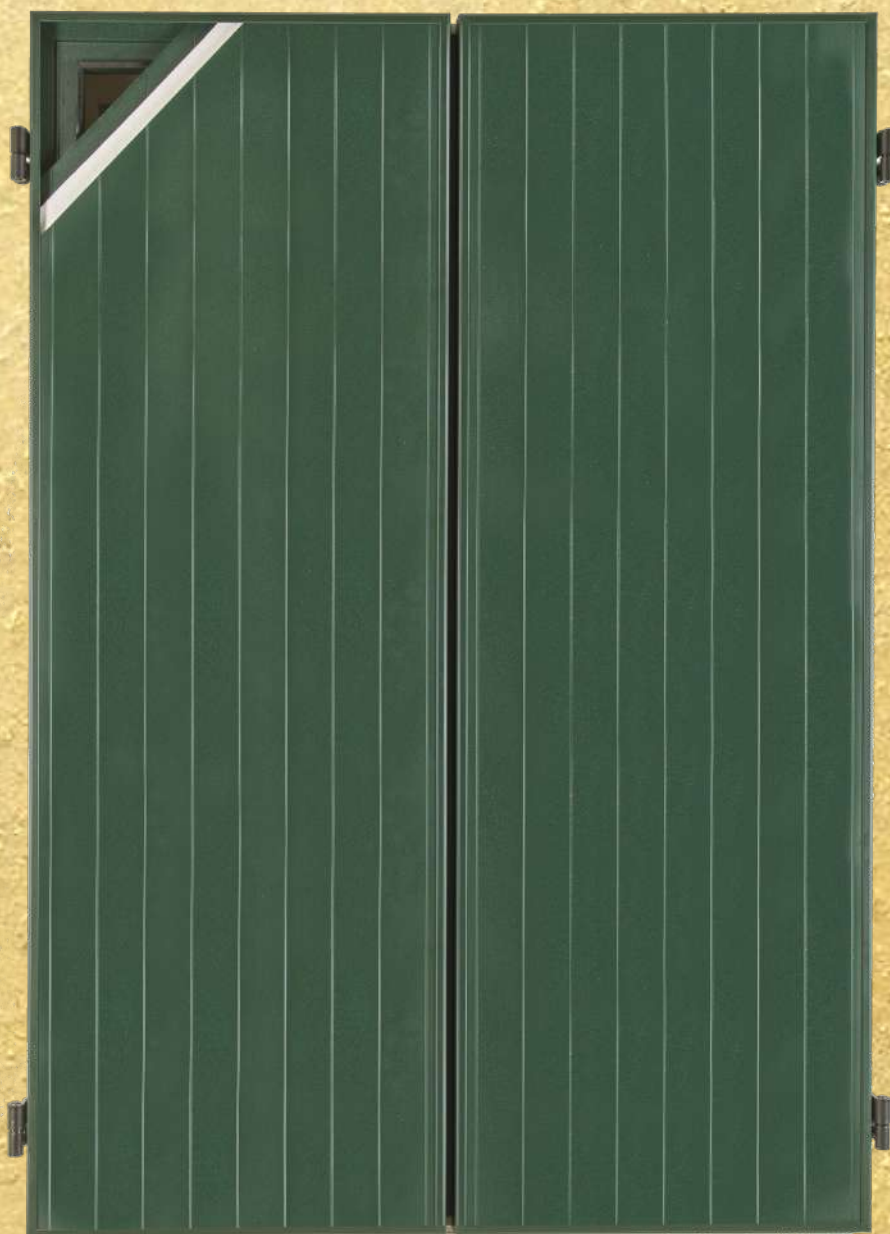
Questo scuretto grazie alla sua struttura garantisce un ottimo isolamento termico sia d'estate per l'esposizione al sole, sia per il freddo dell'inverno. Grazie alla sua particolare progettazione possiamo definirlo un "vero e proprio taglio termico".





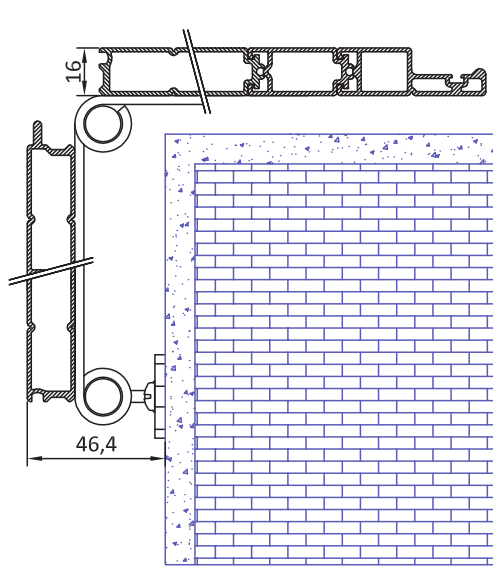


# SCURETTO COIBENTATO TWIN

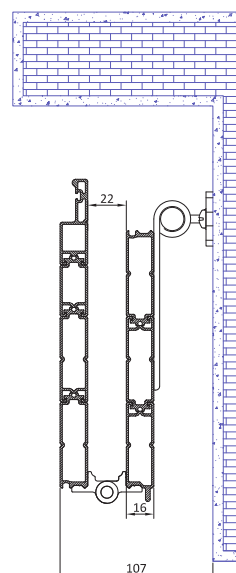


# SCURETTO RIPIEGABILE TECH SLIM 16

PADOVANA



VICENTINA

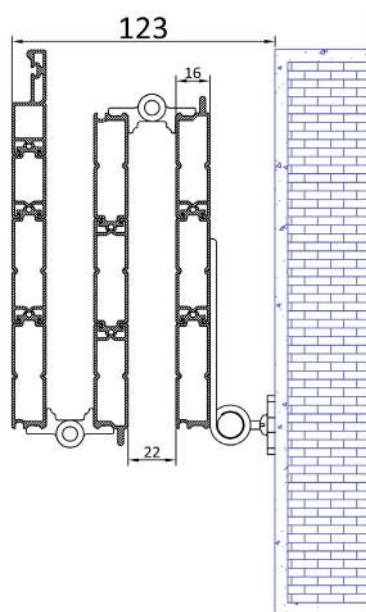


Le ante vengono composte abbinando le doghe di tamponamento aventi spessore 16 mm e passo 40/50/60 mm.

Mediante la combinazione di queste tre misure si possono realizzare tipologie di varie larghezze e numero di ante.

Questo prodotto grazie alla versatilità di composizione è ideale per realizzare scuretti ripiegabili, alla padovana o alla vicentina.

Abbiamo progettato questo scuretto con uno spessore di 16 mm per garantire robustezza delle ante e sicurezza contro l'effrazione.



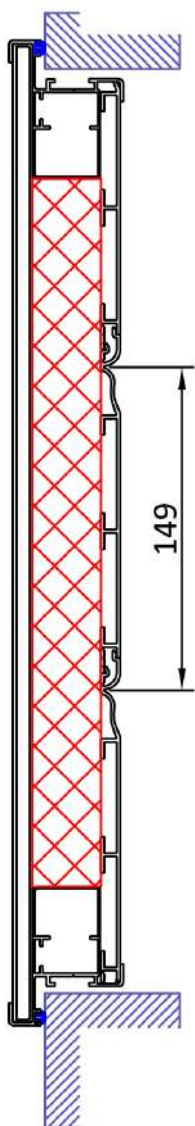




# SCURETTO RIPIEGABILE TECH SLIM 16



# SCURETTO A SCANDOLA CLASSIC



Lo scuro si compone di un unico profilato con funzione di telaio perimetrale apribile (anta), avente una profondità di 51 mm ed una larghezza di 62 mm. Il profilo anta contiene sia internamente che esternamente i profili di tamponamento costituiti dall'esterno da una doga verticale con passo 80 mm ed all'interno da una scandola orizzontale con passo 149 mm con interposto materiale isolante con spessore 30 mm. A scelta, il tamponamento può essere eseguito con scandola orizzontale sia all'esterno che all'interno. Il profilo dello scuro a scandola, appositamente progettato da Eurall, vuole essere un regalo alla storia ed alla tradizione di questo prodotto per fornirgli l'elegante bellezza che merita unita ad una struttura che offre anche un buon isolamento termico.



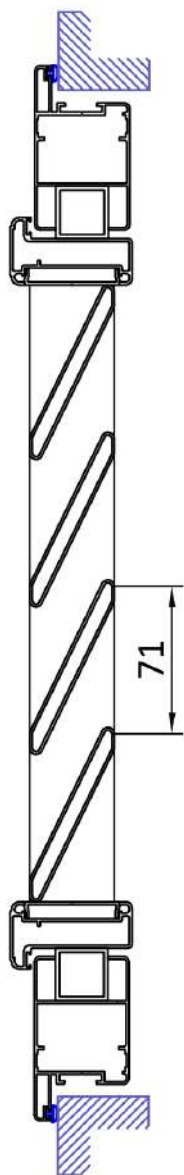




# SCURETTO A SCANDOLA CLASSIC

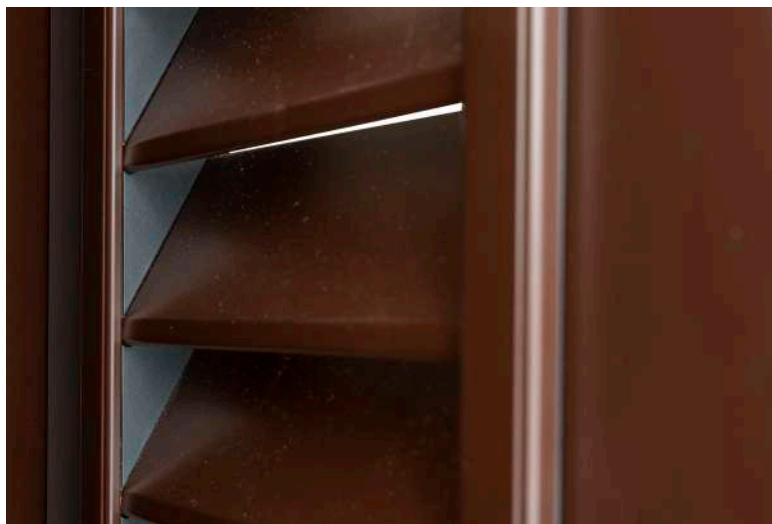


# FIorentINA LIGHT FLORENCE



Sull'anta viene inserita una cornice tagliata a 45° misure 32 x 58 mm che forma un telaio perimetrale atto a ricevere al suo interno gli accessori definiti "selle" di colore nero, sulle quali vengono inseriti i profili delle lamelle romboidali che andranno a comporre l'elemento FIorentINA.

La persiana di serie viene fornita nella versione "NOV ANTA" ovvero con tutti i traversi orizzontali tagliati a 90°, fatta eccezione per la cornice perimetrale. Solo a richiesta, il traverso superiore potrà essere prodotto con il sistema tradizionale a 45°.



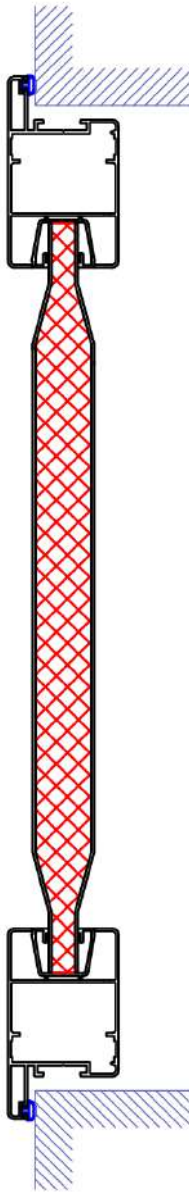




# FIorentINA LIGHT FLORENCE



# DIAMANTE DIAMOND



Il profilato è dotato di una porzione cava atto a ricevere al suo interno un apposito profilo che contiene il pannello costituito da due lamiere in alluminio verniciato con interposto materiale coibente che formano le specchiature definite "DIAMANTE".

La persiana di serie viene fornita nella versione "NOV ANTA" ovvero con tutti i traversi orizzontali tagliati a 90°.

Solo a richiesta, il traverso superiore potrà essere prodotto con il sistema tradizionale a 45°.



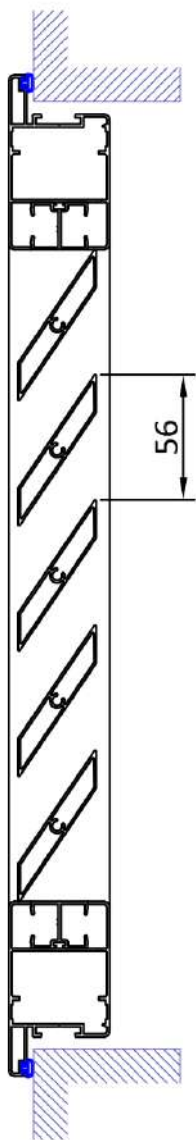




# DIAMANTE DIAMOND

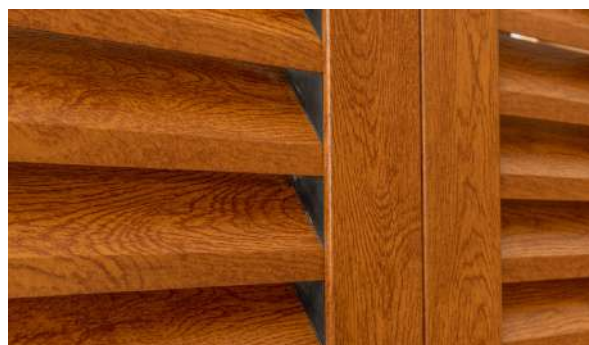


# LAMELLA A ROMBO OLD TOWN



Il profilato è dotato di una porzione cava atto a ricevere al suo interno gli accessori definiti "selle", sulle quali vengono inseriti i profilati delle lamelle romboidali che andranno a comporre l'elemento a "ROMBO".

La persiana di serie viene fornita nella versione "NOV ANTA" ovvero con tutti i traversi orizzontali tagliati a 90°. Solo a richiesta, il traverso superiore potrà essere prodotto con il sistema tradizionale a 45°.



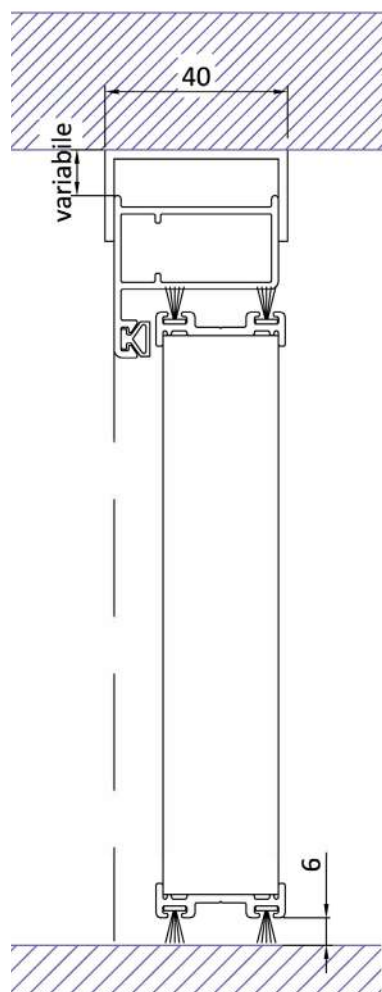




# LAMELLA A ROMBO OLD TOWN



# SCURETTO RIPIEGABILE TECH MEDIUM 25



Le ante vengono composte abbinando fra di loro le doghe lisce di tamponamento di larghezza 250 mm e aventi spessore 25 mm. Grazie alla versatilità di composizione è ideale per realizzare scuretti ripiegabili, alla padovana o alla vicentina.

È stato progettato per offrire un prodotto particolarmente elegante e per garantire la sicurezza contro l'effrazione.



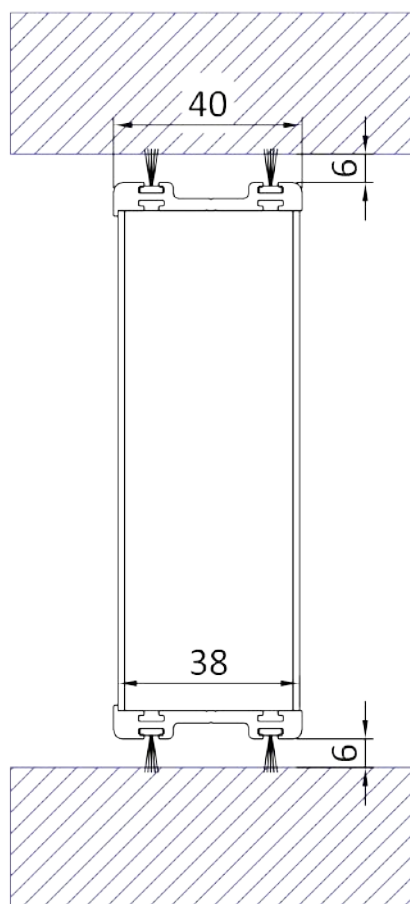




# SCURETTO RIPIEGABILE TECH MEDIUM 25



# SCURO TECH 38



Le ante vengono composte abbinando le doghe di tamponamento aventi spessore 38 mm e passo 75/100 mm. Mediante la combinazione di queste misure si possono realizzare tipologie di varia larghezza. È possibile fornire lo scuro con inserimento di materiale isolante all'interno delle singole doghe.







# SCURO TECH 38





# SISTEMA ECLIPSE

## IL FRANGISOLE SCORREVOLE



Eclipse è il frangisole scorrevole concepito per soddisfare le esigenze dell'architettura e di uno stile contemporaneo. Estetica e linearità lo rendono adattabile a qualsiasi progetto: edifici moderni e classici, nuove costruzioni e ristrutturazioni.

Eclipse può essere realizzato ad una o due ante con lamelle fisse o orientabili. Lo scorrimento è assicurato da un carrello scorrevole su una guida alla quale vengono appese le ante.

Le guide per i carrelli possono essere fissate in posizione sotto trave o a sbalzo all'esterno del vano murario. La parte inferiore dell'anta è guidata da un perno fissato a pavimento la cui base scorre nella parte inferiore del telaio, oppure da una guida lineare a pavimento con accessori di allineamento.





# SISTEMA ECLIPSE IL FRANGISOLE SCORREVOLE

Eclipse garantisce:

- Efficace controllo solare
- Elevata resistenza agli agenti atmosferici
- Costi di manutenzione ridotti
- Facile manutenzione
- Diverse aperture e forme



# SISTEMA EVOLUTION COAT



## SISTEMA DI FISSAGGIO CON TELAIO A SCOMPARSA.

Il sistema Evolution Coat può essere prodotto in due varianti:

- S17 predisposto per CARDINI/BANDELLE in ferro (vedi foto)
- T28 predisposto per CERNIERA CAMERA EUROPEA o per la nostra "UNA SYSTEM".

Può essere fornito grezzo, grezzo con aggrappante o verniciato con colori a scelta.



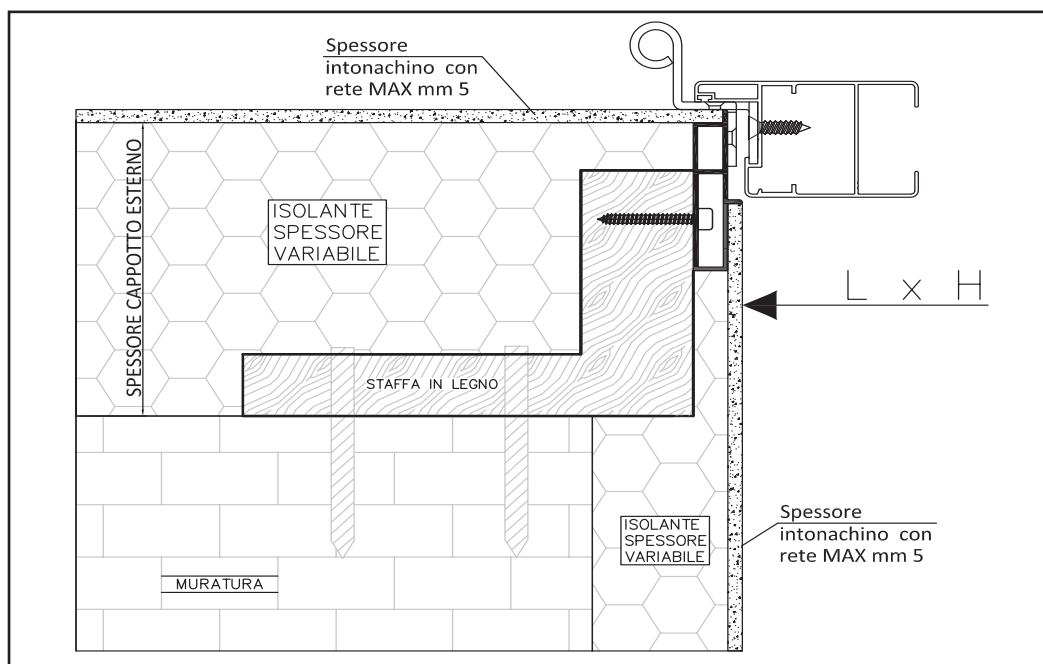


# EURALL

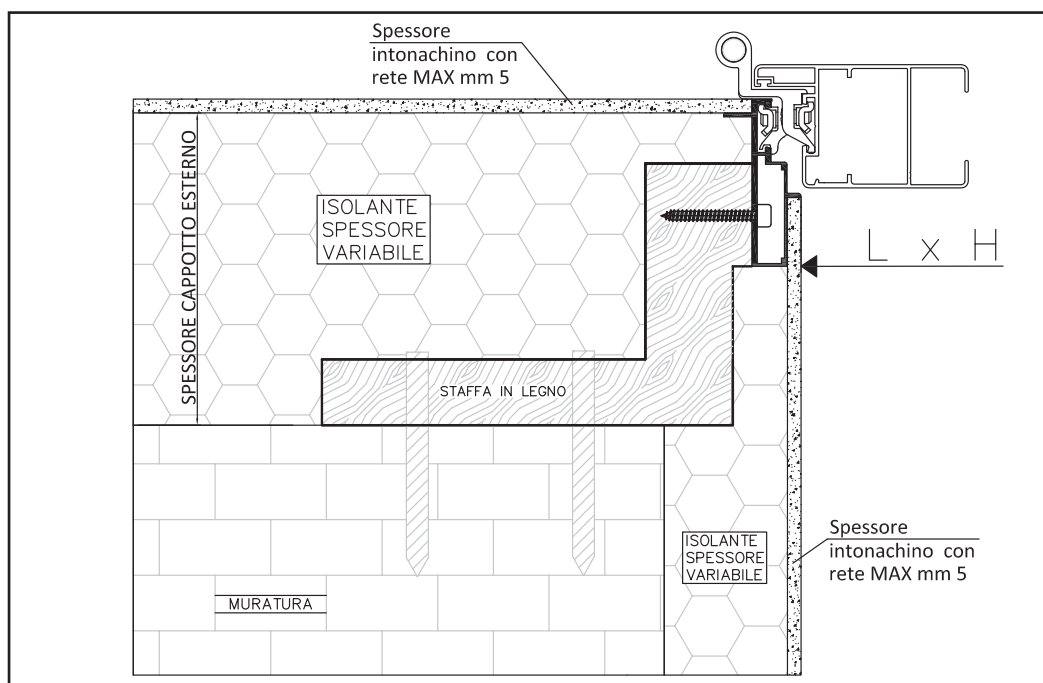
## SISTEMI DI FISSAGGIO

IDEALE PER POSA IN OPERA DI PERSIANE IN PRESENZA DI CAPPOTTO

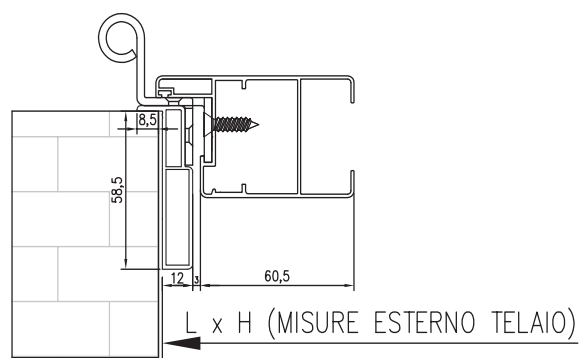
### EVOLUTION COAT S17



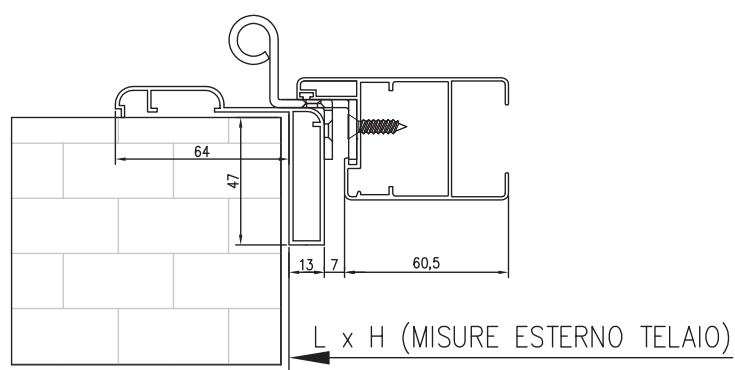
### EVOLUTION COAT T28



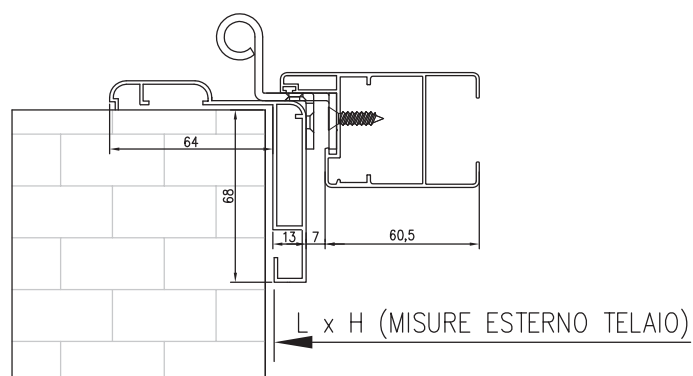
## EVOLUTION FIX S 12



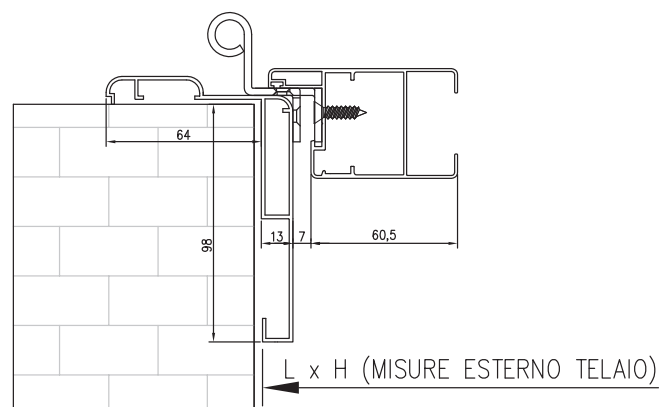
## COVER S 47



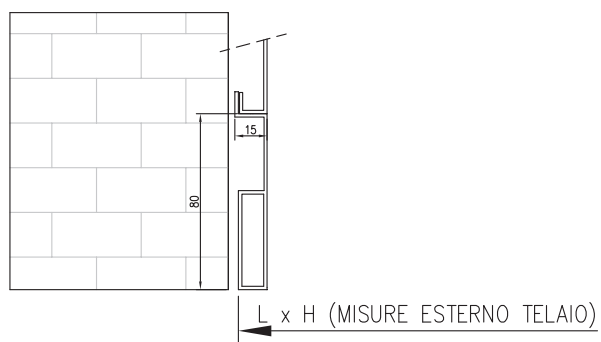
## COVER S 68



## COVER S 98



## PROLUNGA COVER



IL PROFILO ANTA APRIBILE PUÒ ESSERE UTILIZZATO IN TUTTE LE VERSIONI:

CARDINI A MURO

TELAIO T25 T50 T75 T23 T64

COVER S47 S68 S98

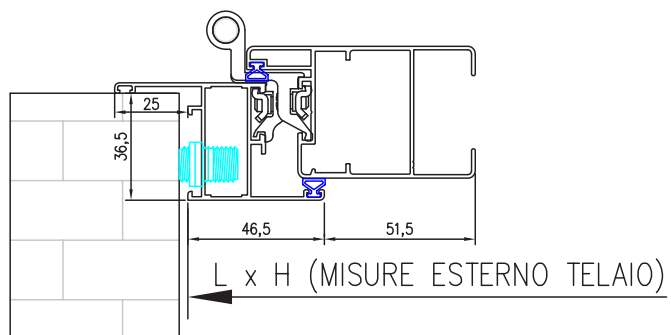
EVOLUTION FIX S12

EVOLUTION COAT S17 T28

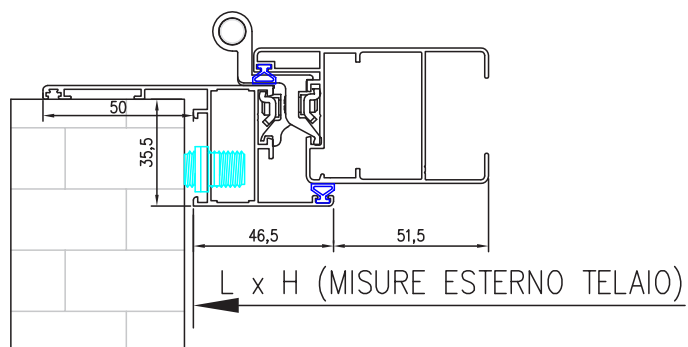




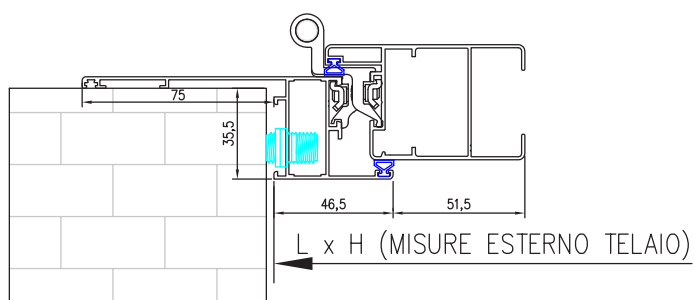
FRAME T 25



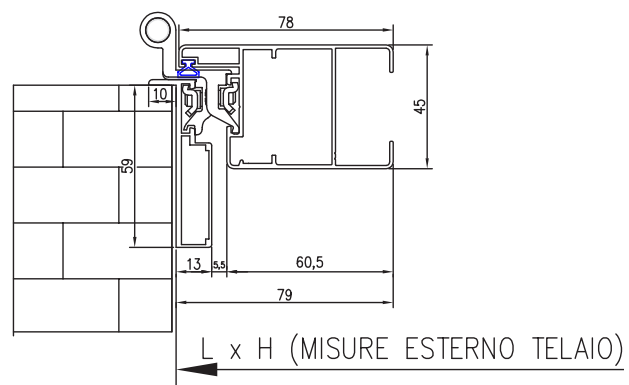
FRAME T 50



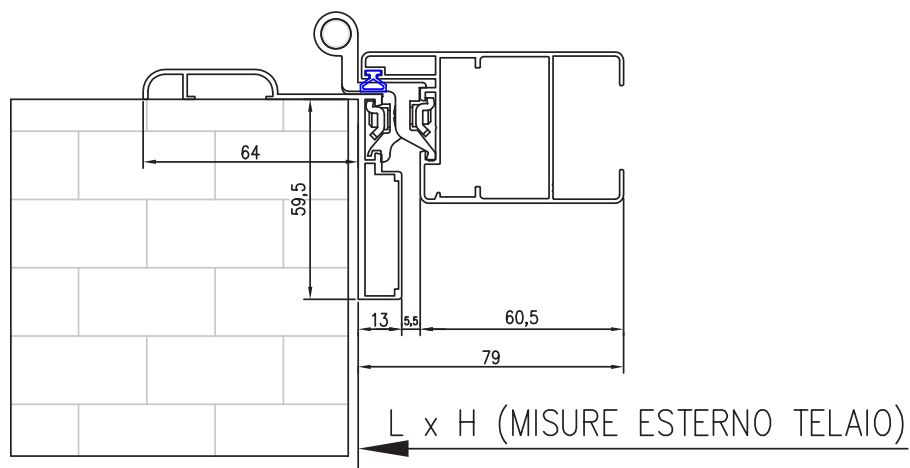
FRAME T 75



FRAME T 23



FRAME T 64







**EURALL srl**

Via Pollarola, 20 - 48022 San Bernardino di Lugo

Ravenna - Italy

Tel. +39 0545 914297 - Fax +39 0545 914296

[eurall@eurall.it](mailto:eurall@eurall.it)

[www.eurall.it](http://www.eurall.it)