

**Le mie finestre.  
Il mio mondo.  
Finstral: finestre  
per la vita.**





**Luis, Joachim e Florian Oberrauch**

## **Finestre per la vita.**

Ci regalano luce naturale, definiscono gli spazi e contribuiscono a creare atmosfera. Caratterizzano l'architettura di un edificio e si riflettono positivamente sul suo bilancio ecologico. Le finestre sono una parte importante della nostra vita, un investimento che deve durare nel tempo.

Noi costruiamo finestre per la vita da più di 50 anni. Ci occupiamo direttamente di ogni fase del processo produttivo: dallo sviluppo alla realizzazione, fino alla posa in opera. Solo così possiamo stabilire e garantire elevati standard di qualità. Un altro aspetto che ci rende unici è il nostro straordinario assortimento. La struttura modulare dei serramenti Finstral offre sempre la massima libertà di personalizzazione per comporre il prodotto perfetto per le proprie esigenze.

Desidera scoprire dal vivo la nostra gamma e progettare con noi la finestra dei Suoi sogni? Venga a trovarci in uno Studio Finstral o prenda appuntamento per una consulenza senza impegno con uno dei nostri professionisti.

Buona ispirazione!

## **Joachim, Luis e Florian Oberrauch**

Presidente e vicepresidenti del Consiglio di Amministrazione Finstral

- 04 Incontrare  
la bellezza.
- 06 Scoprire  
il benessere.
- 08 Scegliere  
la sostenibilità.
- 10 Componga  
la Sua finestra.**
- 180 La nostra azienda.
- 184 L'assortimento Finstral.
- 190 Indice analitico.



# Incontrare la bellezza.

*Un luogo diventa "casa" quando lo rendiamo unico dando forma alle nostre idee. Progettiamo e ridisegniamo gli spazi, giocando con colori e materiali. Allora perché non dedicare alle finestre l'importanza che meritano? Dopotutto, definiscono l'aspetto esterno dell'edificio e caratterizzano l'arredamento degli ambienti interni, esprimendo il nostro concetto di bellezza. Per questo sviluppiamo i nostri serramenti secondo un sistema modulare. Così può sempre scegliere liberamente forma dei profili, materiali, colori e superfici per comporre su misura la Sua finestra.*

**Intervista**  
Perrine Ernest  
Architetto  
**L'estetica**

**18**

**Intervista**  
Lorraine Elsman  
Consulente vendite  
**La scelta**

**106**



# Scoprire il benessere.

*La luce è vita: quando sorge il sole, il corpo si risveglia; non appena tramonta, la stanchezza si fa sentire. La mancanza di luce naturale influisce su bioritmo e salute. Per questo è fondamentale la sua diffusione negli ambienti interni, dove trascorriamo il 90% del tempo. Le finestre Finstral, grazie ai profili più sottili sul mercato e a vetri con la massima trasmissione luminosa, garantiscono fino al 25% in più di luminosità. Inoltre offrono un'efficace protezione dal sole, un ottimo isolamento acustico, un'elevata sicurezza antieffrazione e ulteriori dotazioni opzionali. Per il massimo comfort abitativo.*

## Intervista

Ewa Litzenberger  
Commissario  
di polizia

**La sicurezza**

52

## Intervista

Prof. Peter Andres  
Progettista  
illuminotecnico

**La luce**

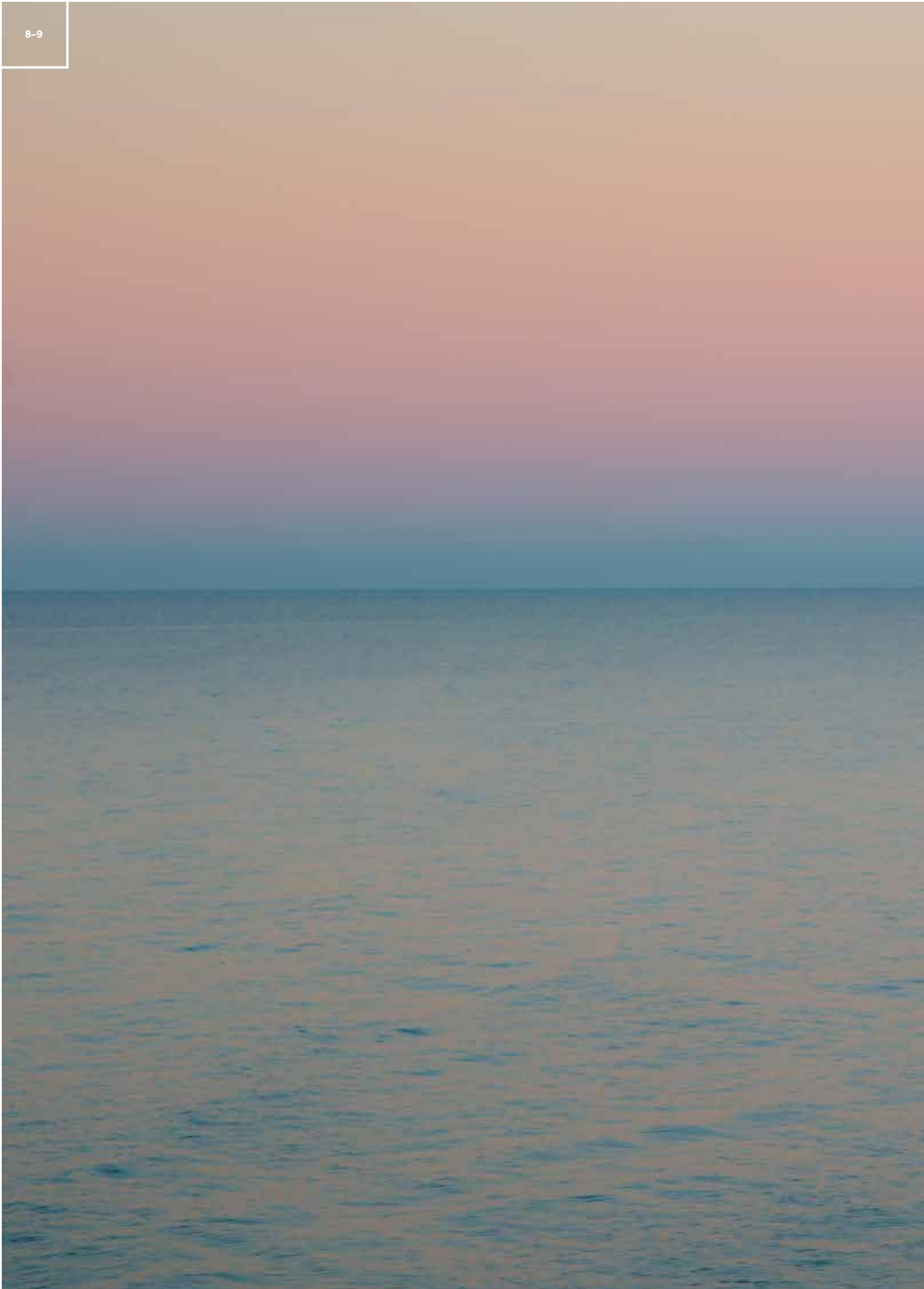
58

## Intervista

Ing. Ruben Erlacher  
Esperto  
in acustica

**La quiete**

90





# Scegliere la sostenibilità.

*La responsabilità non si delega. Nemmeno l'uso efficiente di energia e risorse. La sostenibilità è un tema importante, anche nelle nostre case. È semplice: meno consumiamo, più tuteliamo l'ambiente. Quanto maggiore la qualità e la durevolezza di un prodotto, tanto migliore il bilancio ecologico. Scegliendo i serramenti Finstral, può ridurre le spese di riscaldamento e climatizzazione grazie ad un isolamento perfetto. Sviluppiamo e realizziamo direttamente ogni componente, con un minimo dispendio di materiali ed energia. Le nostre finestre sono completamente riciclabili e La accompagnano per tutta la vita.*

## **Intervista**

Helmuth Seebacher  
Responsabile  
sviluppo prodotti

### **L'isolamento**

**82**

## **Intervista**

Joachim Oberrauch  
Membro della  
Direzione Finstral

### **La coerenza**

**168**

# Componga la Sua finestra.



## **Dall'idea alla realizzazione.**

Legno o alluminio? Che dimensioni deve avere? Con o senza vetro stratificato di sicurezza? Ognuno ha la sua concezione di finestra perfetta. Per questo motivo, non offriamo solo la massima scelta ma accompagniamo il cliente in tutte le fasi della progettazione, dalla prima idea al serramento finito: nel nostro planner troverà tutte le informazioni necessarie per prendere la giusta decisione e comporre la soluzione più adatta alle Sue esigenze insieme a un consulente in uno Studio Finstral.



# II planner Finstral



La accompagneremo passo dopo passo nella progettazione. Si metta nelle nostre mani: il simbolo del planner La guiderà nel percorso in quattro fasi. Ciascuna rappresenta un aspetto legato al serramento: il lato esterno, il centro, il lato interno, tutto quello che c'è attorno.

<i>l'esterno</i>	<i>il centro</i>	<i>l'interno</i>	<i>tutto attorno</i>
<p><b>Sempre un'estetica personalizzata.</b> 14</p> <p>Materiale 15 Colore/superficie 16 Forma dei profili 23 Dettagli di stile 46</p>	<p><b>Sempre un isolamento ottimale.</b> 80</p> <p>Caldo/freddo 81 Rumore 88 Tenuta 92</p>	<p><b>Sempre un'estetica personalizzata.</b> 104</p> <p>Materiale 105 Colore/superficie 109 Forma dei profili 118 Maniglie/cerniere 126 Accessori 131</p>	<p><b>Sempre una gestione efficiente.</b> 160</p> <p>Coordinamento 161 Posa 164 Collaudo 165</p>
<p><b>Sempre una protezione affidabile.</b> 50</p> <p>Intrusioni 51 Sole/calore 56 Sguardi indiscreti 74 Insetti 76</p>	<p><b>Sempre un'applicazione adatta.</b> 94</p> <p>Tipi di posa 95 Sigillatura 101</p>	<p><b>Sempre un'utilizzo intuitivo.</b> 132</p> <p>Tipi di apertura 133 Maneggevolezza 150 Sicurezza d'uso 152 Aerazione 154</p>	<p><b>Sempre un servizio impeccabile.</b> 166</p> <p>Garanzie 167 Certificazioni 167 Assistenza 171</p>



# L'esterno

## Definisca l'estetica e la protezione della Sua finestra.

### **L'esterno – il lato della facciata.**

Grandi superfici vetrate oppure listelli per un'estetica tradizionale? Alluminio, legno massiccio, colori accesi o toni neutri? L'aspetto del serramento svolge un ruolo importante: le finestre infatti contribuiscono a caratterizzare la facciata dell'edificio. Al tempo stesso non fanno entrare ladri, pioggia, freddo e rumore, rendendo la nostra casa un luogo accogliente in cui sentirci al sicuro e protetti. Il nostro obiettivo: realizzare finestre perfette, che combinano sempre estetica e funzionalità senza compromessi. Per questo Le offriamo la massima libertà di composizione e progettiamo serramenti che garantiscono una protezione sempre affidabile.



**Sempre**  
*un'estetica*  
*personalizzata.*

Materiale  
Colore/superficie  
Forma dei profili  
Dettagli di stile

**Sempre**  
*una protezione*  
*affidabile.*

Intrusioni  
Sole/calore  
Sguardi indiscreti  
Insetti

## La Sua finestra perfetta: quali caratteristiche deve avere?

Deve essere funzionale, di buona qualità e deve durare a lungo nel tempo. Bene. Ma siamo certi che desidera anche delle nuove finestre che rispecchino il Suo gusto personale. Per questo Le offriamo sempre la massima libertà per personalizzare il lato esterno della finestra: tanti materiali, colori, superfici, forme e una gamma di dettagli che si adattano al Suo stile. Finstral La aiuta a realizzare la finestra giusta per Lei.

**Sempre**  
*un'estetica  
personalizzata.*

Materiale  
Colore/superficie  
Forma dei profili  
Dettagli di stile

# Materiale



Nella scelta dei materiali per le nostre finestre non scendiamo mai a compromessi. Per il lato esterno del serramento Le proponiamo PVC e alluminio, entrambi versatili e duraturi, riciclabili e resistenti alle intemperie. Da quasi 50 anni ci occupiamo direttamente di ogni fase del ciclo produttivo dei serramenti in PVC: dalla miscela delle materie prime all'estrusione dei profili. I profili in alluminio invece vengono realizzati con cura per noi da ditte esterne sulla base dei nostri disegni tecnici. Cosa si adatta meglio al Suo stile e alla Sua casa? Dipende dall'architettura dell'edificio e dalle Sue esigenze. È Lei a decidere le caratteristiche estetiche e funzionali delle Sue nuove finestre. Classiche in PVC o una moderna soluzione in alluminio: entrambi i materiali richiedono una manutenzione estremamente ridotta. È sufficiente pulire regolarmente le finestre, senza necessità di effettuare ulteriori trattamenti periodici.

← **Profili in PVC: prima della lavorazione sottoponiamo tutte le materie prime a rigorosi controlli.**

## Materiale

PVC



### Classico ed economico.

Sempre la scelta giusta: il PVC è robusto, versatile ed ha un ottimo rapporto qualità-prezzo. La nostra ricetta perfetta (e segreta) contiene una bassissima percentuale di gesso ed è il risultato di 50 anni di esperienza acquisita nella lavorazione del PVC. La stabilità dimensionale e i colori delle nostre finestre rimangono inalterati per molti anni.

#### Vantaggi:

- buon rapporto qualità-prezzo
- duraturo e robusto
- resistente all'acqua e alle intemperie
- resistente alla salsedine e all'aria clorata
- di facile pulizia
- riciclabile



### Moderno e pregiato.

L'alluminio offre un'ampia scelta di colori e superfici, è particolarmente resistente al calore e di facile pulizia. Anche i telai realizzati nei colori più scuri rimangono stabili in caso di forte esposizione ai raggi solari. L'acqua e lo sporco scivolano via dalla superficie con facilità.

#### Vantaggi:

- versatile nei colori e nelle finiture
- duraturo e robusto
- resistente all'acqua e alle intemperie
- non attira la polvere
- di facile pulizia
- riciclabile
- preanodizzato su richiesta

## Materiale

alluminio



# Colore e superficie

Con Finstral trova sempre la Sua finestra preferita nel colore preferito. Dia un tocco in più alla facciata dell'edificio scegliendo la superficie più adatta: extraliscia, gofrata, satinata, a struttura fine oppure un decoro ad effetto legno. Per ognuna delle numerose soluzioni che Le proponiamo vale lo stesso principio: in Finstral la lavorazione del PVC e dell'alluminio è sempre perfetta.

← Superficie gofrata - con decoro ad effetto legno.

## Facile da pulire.

Dal 1984 le superfici gofrate e satinata sono il nostro marchio distintivo. Solo Finstral imprime le rifiniture gofrate e satinata direttamente nel profilo - invece di usare pellicole adesive. In questo modo le superfici risultano più belle e più resistenti ai graffi, accumulano meno polvere e sono più facili da pulire.

**Superfici gofrate: l'estetica elegante del legno verniciato con una maggiore resistenza alle intemperie.**



**Superfici satinata: estetica opaca, moderna ed essenziale, piacevole al tatto.**



PVC

gofrato e satinato

## Vantaggi:

- l'assenza di striature impedisce alle particelle di polvere di depositarsi sulla superficie
- meno micropori: la superficie è più semplice da pulire e attira meno lo sporco
- colorati in massa: per un'estetica uniforme anche quando la finestra è aperta
- protezione UV aggiuntiva per le tonalità di grigio più delicate

PVC

senza gofratura

01

bianco extraliscio

## Classico.

Le superfici bianche lisce sono tuttora la soluzione più richiesta sul mercato per le finestre in PVC. Sulla superficie liscia del profilo, però, si possono accumulare facilmente sporco e polvere. La risposta di Finstral: bianco extraliscio. Per ottenere una superficie resistente alla polvere e facile da pulire, la compattiamo durante l'estrusione eliminando i micropori. Il bianco extraliscio è disponibile per FIN-Window.

## Vantaggio:

- meno striature e micropori: facile da pulire e resistente allo sporco

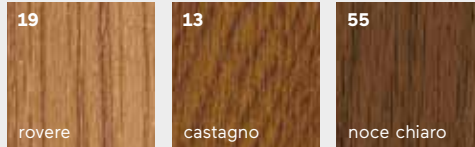


## PVC

decoro ad effetto  
legno goffrato

### Estetica naturale.

Naturalmente bella e resistente: una finestra in PVC con decori ad effetto legno riproduce con molta verosimiglianza le venature di una finestra in legno massiccio. Con due vantaggi: è più semplice da pulire e molto più resistente a sole, pioggia e all'accumulo di polvere. Diversamente dal legno, le superfici in PVC inoltre non necessitano di periodici trattamenti e riverniciature.



### Vantaggi:

- il decoro ad effetto legno è termosaldato, quindi fissato in modo durevole sul profilo in PVC
- sempre superfici goffrate di elevata qualità



### Decoro ad effetto legno.

La tipica estetica del legno si ottiene attraverso la saldatura del decoro ad effetto legno al profilo in PVC e alla goffratura della superficie. L'intero telaio inoltre viene colorato in massa in una tonalità molto simile a quella della superficie. Così il risultato è sempre omogeneo – anche quando la finestra è aperta.

# “Le finestre definiscono l'estetica dell'edificio.”

*L'architettura è un'armonia di proporzioni, forme e materiali. Una risposta concreta a esigenze precise. È dovere e piacere. E le finestre? Sono l'elemento essenziale nella ricerca di un perfetto connubio tra funzionalità ed estetica. L'architetto Perrine Ernest parla del ruolo chiave dei serramenti nella definizione formale di edifici e facciate.*

## **Quale ruolo svolge la finestra come elemento formale nell'architettura?**

**Perrine Ernest:** Le superfici vetrate sono fondamentali nella realizzazione dell'involucro edilizio. Rispetto a un muro massiccio il vetro riflette, per così dire, l'assenza di materiale. Le finestre danno ritmo e alleggeriscono la struttura. Concettualmente sono un elemento formale significativo nel linguaggio architettonico. Rappresentano il punto di partenza per tutta una serie di giochi geometrici e contribuiscono a definire il quadro d'insieme. Le finestre conferiscono carattere alla facciata e determinano l'estetica dell'intero edificio.

## **Secondo quali criteri estetici sceglie le finestre in qualità di architetto?**

Dipende dall'edificio, dallo stile architettonico e dalle richieste concrete del cliente. Il risultato finale deve essere armonioso. Una tendenza che si può osservare attualmente è quella di “cancellare” i profili delle finestre, che diventano sempre più sottili, quasi invisibili. Dal punto di vista estetico, però, sarebbe anche interessante porre l'accento sul telaio. Ad esempio, si possono mettere in evidenza i profili delle ante oppure renderle protagoniste attraverso una studiata combinazione di materiali.

## **In che modo modularità e materialità delle finestre influenzano l'architettura?**

È molto semplice: con la libertà formale cresce la nostra libertà di composizione. Un'ampia selezione di materiali, forme e colori combinabili tra loro grazie a una struttura modulare si traduce in infinite possibilità. Anche nei dettagli. Dal colore dei listelli fermavetro ai distanziali vetro, dalla composizione delle vetrate alla trasmissione luminosa... ogni aspetto può essere progettato su misura.

## **Un aspetto da considerare sempre è anche l'interazione tra interno ed esterno...**

Sì, sicuramente. Le finestre ad esempio possono incorniciare il paesaggio o creare giochi prospettici. Grandi superfici vetrate invece consentono di creare un particolare effetto spaziale, dissolvendo i confini tra interno ed esterno. Anche gli ambienti più piccoli si possono valorizzare attraverso aperture posizionate nel punto giusto. La luce definisce gli spazi.

## **Quanto sono importanti le finestre per il benessere e la qualità abitativa?**

Infinitamente importanti. Illuminano gli spazi accendendoli di vita. Oltre alla luce naturale indiretta, con un'accurata progettazione delle finestre è possibile far entrare anche luce solare



↑ *Facciata dinamica: con la casa plurifamiliare KIETUDE a Namur lo studio di architettura Specimen nel 2019 ha vinto il premio Belgian Building Award "Rookie of the Year".*

diretta all'interno di un edificio. Il gioco di luci e ombre creato negli ambienti cambia durante il giorno e contribuisce al benessere.

#### **Quali sono le tendenze estetiche attuali, quali saranno i prossimi sviluppi?**

La questione dell'efficienza energetica è al centro della scena. L'architettura offre un contributo significativo per la sostenibilità e lo si può osservare anche attraverso il design. La sfida consiste nel ridurre il più possibile l'impronta ecologica degli edifici e continuare a sviluppare il linguaggio formale architettonico.

#### **Come si può vincere questa sfida?**

Da una parte scegliendo materiali riciclabili, prodotti nel modo più sostenibile possibile. Dall'altra attraverso involucri edilizi efficienti, in grado di garantire un isolamento ottimale e al tempo stesso di sfruttare l'energia solare passiva. Sostenibilità, però, può significare anche progettare edifici flessibili, che si adattano alle esigenze di utilizzo. Così non ci sarà più bisogno di ristrutturazioni.

#### **Quale importanza riveste la sostenibilità nella scelta di un prodotto?**

Nella scelta di un elemento costruttivo oggi non si possono più ignorare i temi della durabilità e della sostenibilità. Naturalmente, entrano in gioco anche altri criteri, come il prezzo e le caratteristiche prestazionali, ma per l'involucro edilizio è decisivo soprattutto l'utilizzo di componenti durevoli e sostenibili.

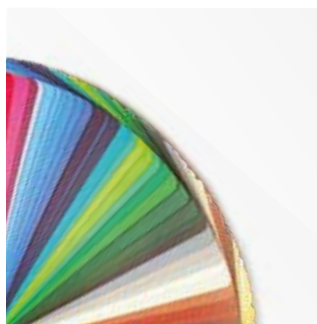


← *Dal 2014 l'architetto Perrine Ernest dirige con due partner lo studio di architettura Specimen in Belgio.*



### Sempre un'estetica personalizzata.

Giallo zinco (come nell'immagine a sinistra) oppure marrone oliva? Il colore deve integrarsi armoniosamente nel contesto architettonico oppure creare un contrasto con l'aspetto complessivo della facciata? A Lei la scelta: con 244 diverse colorazioni per superfici in alluminio Finstral offre una scelta così ampia da soddisfare ogni richiesta. L'alluminio inoltre è molto robusto: il materiale è resistente alle intemperie e anche i profili dai colori più scuri rimangono stabili nel tempo.



← **Sempre adatti:**  
l'assortimento Finstral  
comprende 185 colori RAL.

## Alluminio

colori pieni

### Pregiati.

Non soltanto il colore preferito, anche la tonalità di rosso preferita! Le nostre moderne superfici lisce in alluminio sono disponibili in 212 colorazioni: abbiamo sempre il colore giusto per la Sua finestra.

Una selezione dei colori disponibili:

<b>F05</b> bianco antico struttura fine	<b>F09</b> bianco ghiaccio struttura fine	<b>F45</b> bianco struttura fine	<b>F90</b> bianco grigiastro struttura fine	<b>F91</b> grigio ghiaia struttura fine	<b>F92</b> grigio platino struttura fine	<b>F93</b> marrone arancio struttura fine
<b>F94</b> marrone oliva struttura fine	<b>F95</b> marrone terra struttura fine	<b>F113</b> bianco perla struttura fine	<b>F119</b> beige grigiastro struttura fine	<b>F305</b> rosso vino struttura fine	<b>F511</b> blu acciaio struttura fine	<b>F609</b> verde abete struttura fine
<b>F702</b> grigio oliva struttura fine	<b>F703</b> grigio muschio struttura fine	<b>F716</b> grigio antracite struttura fine	<b>F723</b> grigio calcestruzzo struttura fine	<b>F739</b> grigio quarzo struttura fine	<b>F742</b> grigio traffico struttura fine	<b>F744</b> grigio seta struttura fine
<b>F819</b> marrone grigio struttura fine	<b>F905</b> nero intenso struttura fine	<b>F918</b> bianco papiro struttura fine	<b>M01</b> bianco opaco	<b>M507</b> blu brillante	<b>M803</b> marrone fango	<b>M807</b> marrone capriolo
<b>M811</b> noce chiaro	<b>M814</b> marrone seppia	<b>M816</b> marrone mogano	<b>M817</b> marrone cioccolata	<b>M823</b> marrone arancio	<b>M917</b> nero traffico	<b>L05</b> bianco antico

### Vantaggi:

- in Finstral utilizziamo una verniciatura a polvere di elevata qualità, che garantisce una colorazione uniforme del rivestimento in alluminio anche negli angoli e lungo i bordi
- non attira la polvere, di facile pulizia
- tutti i colori RAL disponibili in versione opaca; selezione di colori RAL disponibile anche a struttura fine; versione lucida per RAL 9017

## Alluminio

colori speciali

### Di grande effetto.

Tonalità Sablé con finitura lievemente ruvida oppure un effetto metallizzato: i nostri colori speciali regalano alle Sue finestre superfici vivaci e di grande effetto. La luce del sole, riflettendosi in modi sempre nuovi, dà origine a giochi cromatici diversi in ogni momento della giornata.

Una selezione dei colori disponibili:

203 Classic	303 Classic	304 Classic	805 Classic	583 Sablé	658 Sablé	893 Sablé
894 Sablé	358 Gris	897 Chiné	2525 Mars	DB703 antracite metallizzato satinato opaco	DB703F antracite metallizzato struttura fine	LC31 champagne
LC32 dorato	LC33 bronzo chiaro	LC34 bronzo scuro	L56 simile EV1	M906 alluminio brillante		

### Vantaggi:

- in Finstral utilizziamo una verniciatura a polvere di elevata qualità, che garantisce una colorazione uniforme del rivestimento in alluminio anche negli angoli e lungo i bordi
- non attira la polvere, di facile pulizia

### La nostra verniciatura a polvere.

Siamo uno dei pochi produttori di serramenti ad avere un proprio impianto di verniciatura per l'alluminio, che soddisfa i rigorosi standard Qualicoat Seaside.



## Alluminio

decori ad effetto legno

### I toni caldi del legno.

L'aspetto del legno massiccio e la durevolezza dell'alluminio: le finestre con decori ad effetto legno conferiscono alla facciata dell'edificio un aspetto naturale ed autentico.

<b>L13</b> castagno verniciato	<b>L14</b> mogano verniciato	<b>L16</b> Douglas verniciato	<b>L19</b> rovere verniciato	<b>LX01</b> rovere naturale verniciato	<b>L18</b> noce verniciato	<b>LX04</b> rovere venato verniciato
<b>L55</b> noce chiaro verniciato	<b>LX02</b> ciliegio scuro verniciato	<b>LX03</b> pino verniciato				

### Vantaggi:

- particolarmente resistenti anche in caso di forte esposizione ai raggi solari - indicati per le regioni dal clima più caldo
- a differenza del legno massiccio richiedono pochissima manutenzione



### Caratteristici.

FIN-Vista con FIN-Slide Slim-line integrata in alluminio-legno, all'esterno decoro ad effetto legno in rovere verniciato, all'interno legno rovere naturale.

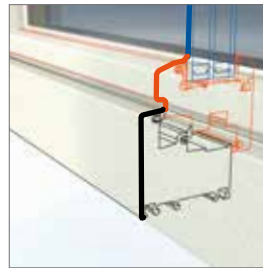
# Forma dei profili

Classica o moderna? Come si immagina la Sua finestra?  
 I serramenti valorizzano l'aspetto complessivo dell'edificio più di ogni altro elemento costruttivo. Ecco perché Finstral produce ogni telaio su misura. E Le propone sei diverse tipologie di anta. Per soddisfare ogni Sua esigenza di tipo estetico e funzionale, Le offriamo una vasta selezione di materiali e forme: sia per un edificio nuovo, una ristrutturazione o la sostituzione dei Suoi vecchi serramenti. Cosa hanno in comune le sei tipologie di anta? I nostri profili sono sempre i più sottili della loro categoria.

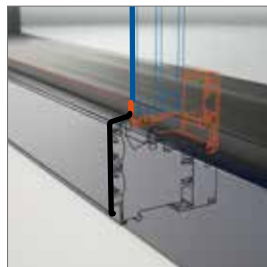


## Dal classico ed elegante...

Bordi leggermente smussati e linee morbide tipiche dei profili in PVC: la finestra nella sua forma più classica.



— vetro  
 — anta  
 — telaio



— vetro  
 — guarnizione vetro  
 — telaio

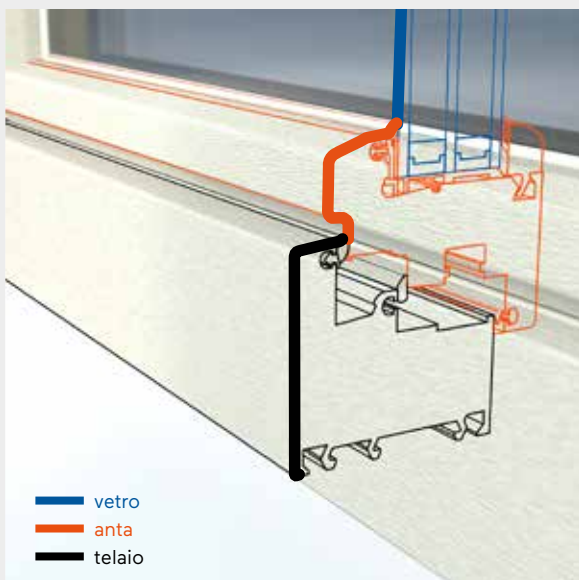
## ...al moderno ed essenziale.

Grandi trasparenze grazie all'estetica a tutto vetro sul lato esterno: anta Nova-line.



## Forma dei profili

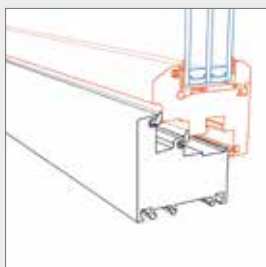
## Classic-line

**Classica, dai contorni morbidi.**

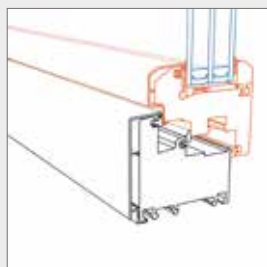
Un design senza tempo. Proprio come in passato, ancora oggi quest'anta è una delle nostre preferite. Quali sono le sue caratteristiche? Bordi leggermente smussati e linee morbide. Disponibile anche con rivestimento in alluminio per il lato esterno del serramento.

**Tipologie di anta dalla forma classica con bordi smussati.**

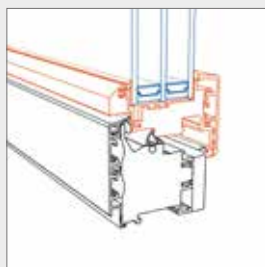
Il serramento dalle linee classiche è disponibile in diverse profondità e combinazioni di materiali.\*



**FIN-Window  
Classic-line**  
PVC-PVC



**FIN-Window  
Classic-line**  
alluminio-PVC



**FIN-Project  
Classic-line**  
alluminio-alluminio,  
alluminio-legno,  
alluminio-ForRes

\*Per una panoramica completa consulti la tabella a pagina 186.

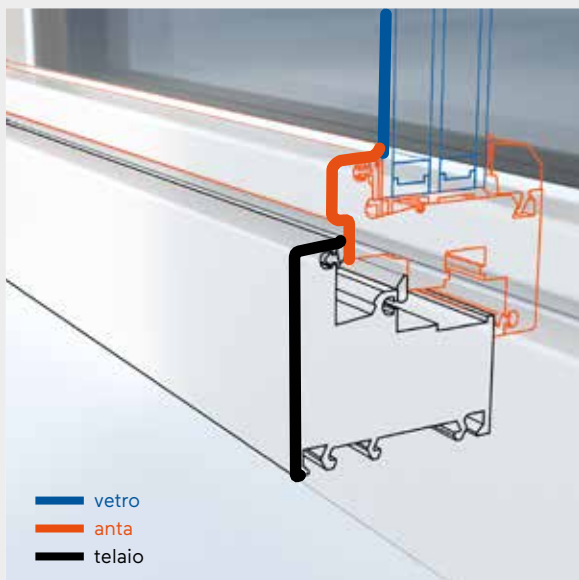




↑ *FIN-Window*  
*Classic-line 77*  
*PVC-PVC*  
esecuzione a due ante,  
colore esterno 13 castagno.

## Forma dei profili

Slim-line  
Slim-line Twin

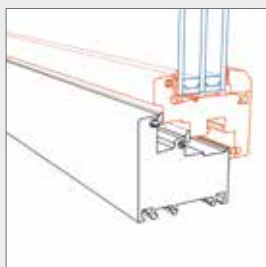


### Linee slanciate, profili squadrati.

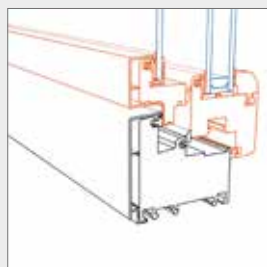
La nostra tipologia di anta Slim-line, caratterizzata da forme eleganti e squadrate, è la scelta perfetta per un'estetica dalle linee snelle ispirata alla tradizione. I suoi profili sono tra i più sottili sul mercato. Questo è un grande vantaggio, perché quanto più slanciati sono i profili, tanto maggiore è la superficie vetrata e, di conseguenza, la quantità di luce naturale nell'ambiente.

### Tipologie di anta dall'estetica tradizionale con profili snelli.

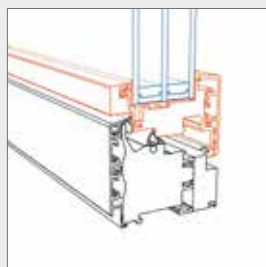
Slim-line è disponibile in diverse profondità, varie combinazioni di materiali ed è realizzabile anche nella versione porta-finestra alzante scorrevole, porta scorrevole e porta a libro.\*



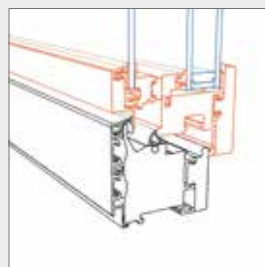
**FIN-Window  
Slim-line**  
PVC-PVC,  
alluminio-PVC



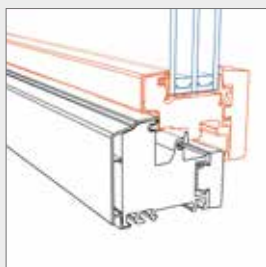
**FIN-Window  
Slim-line Twin**  
alluminio-PVC,  
PVC-PVC



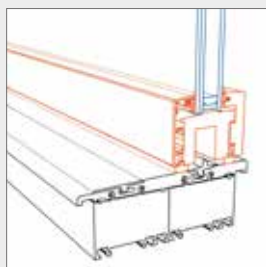
**FIN-Project  
Slim-line**  
alluminio-alluminio,  
alluminio-legno,  
alluminio-ForRes



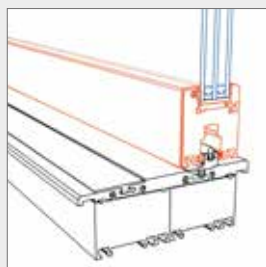
**FIN-Project  
Slim-line Twin**  
alluminio-legno,  
alluminio-alluminio



**FIN-Ligna  
Slim-line**  
alluminio-legno,  
PVC-legno,  
disponibile anche con  
anta accoppiata Twin



**FIN-Slide  
Slim-line**  
alluminio-legno,  
alluminio-PVC,  
alluminio-alluminio,  
alluminio-ForRes



**FIN-Scroll  
Slim-line**  
alluminio-PVC,  
PVC-PVC



**FIN-Fold  
Slim-line**  
alluminio-legno,  
alluminio-alluminio

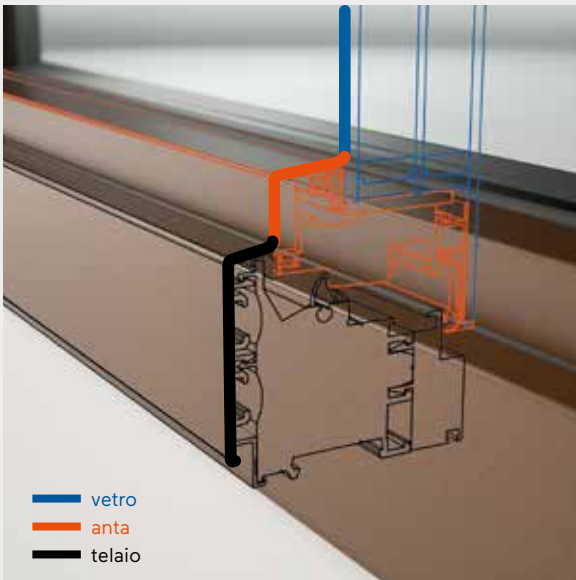
\*Per una panoramica completa consulti la tabella a pagina 186.



← *FIN-Window*  
*Slim-line 77+8*  
*alluminio-PVC*  
*esecuzione ad un'anta,*  
*colore esterno Sablé 894.*

## Forma dei profili

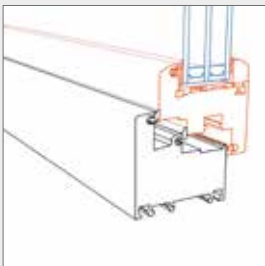
## Step-line

**Semicomplanare con estetica a gradino.**

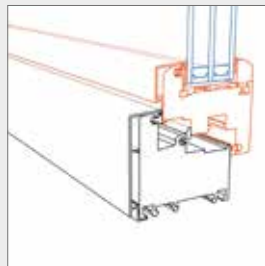
Cerca una finestra dai profili sottili che non passi inosservata? Abbiamo la soluzione giusta per Lei: Step-line. L'anta e il telaio, disposti a gradino sul lato esterno, conferiscono al serramento un carattere deciso. L'anta dai contorni marcati ricorda le finestre tradizionali.

**Tipologie di anta semicomplanare con estetica a gradino.**

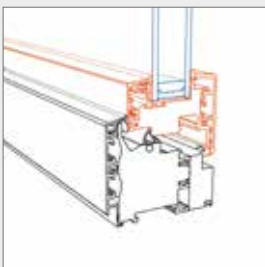
L'anta Step-line è disponibile in PVC o alluminio sul lato esterno e in diverse profondità.\*



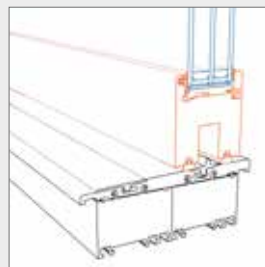
**FIN-Window  
Step-line**  
PVC-PVC



**FIN-Window  
Step-line**  
alluminio-PVC



**FIN-Project  
Step-line**  
alluminio-alluminio,  
alluminio-legno,  
alluminio-ForRes



**FIN-Slide  
Step-line**  
PVC-PVC,  
alluminio-PVC

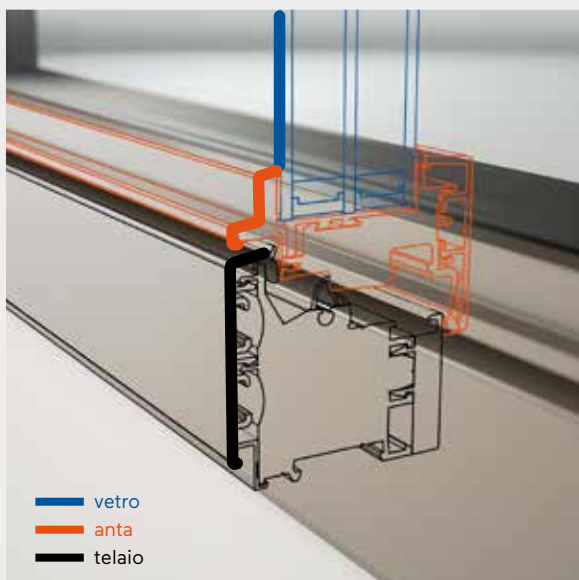
\*Per una panoramica completa consulti la tabella a pagina 186.



← *FIN-Window*  
*Step-line 77+8*  
*alluminio-PVC*  
*esecuzione ad un'anta,*  
*colore esterno 358 Gris.*

## Forma dei profili

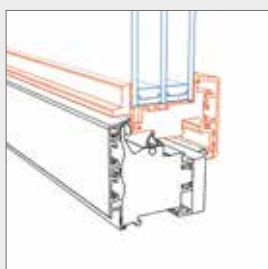
## Ferro-line

**Design industriale e linee decise.**

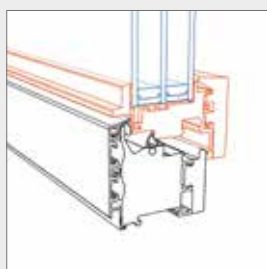
I profili dell'anta ripropongono i tratti tipici delle classiche finestre in ferro. Con il bordino sagomato esterno ed un'estetica d'insieme sobria l'anta FIN-Project Ferro-line è particolarmente adatta per edifici moderni o per la sostituzione di vecchie finestre in ferro. Quali sono le caratteristiche dello stile industriale? Sul lato della facciata profili sottili con un ingombro di soli 26 mm e contorni dalle linee marcate.

**Tipologie di anta dall'estetica tipica delle finestre in ferro.**

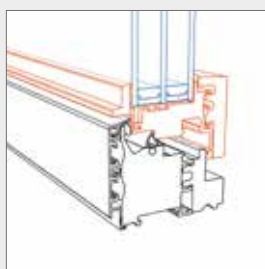
Sul lato esterno Ferro-line è disponibile in alluminio.\*



**FIN-Project  
Ferro-line**  
alluminio-alluminio



**FIN-Project  
Ferro-line**  
alluminio-legno



**FIN-Project  
Ferro-line**  
alluminio-ForRes

\*Per una panoramica completa consulti la tabella a pagina 186.

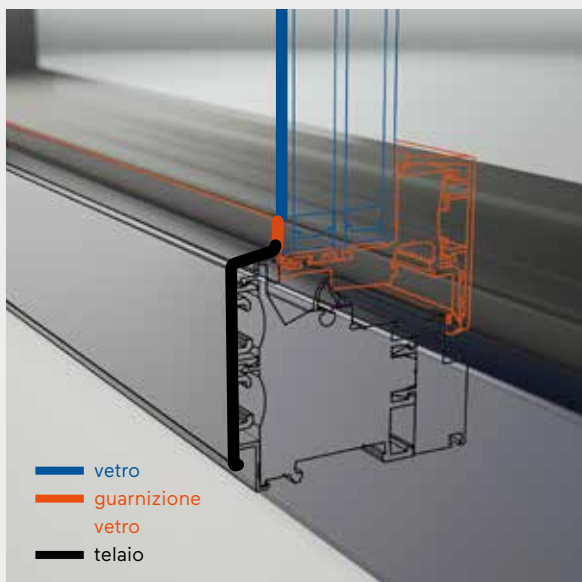


← **FIN-Project**  
**Ferro-line**  
**alluminio-alluminio**  
ad un'anta con listelli  
Ferro, colore esterno  
M721 grigio nerastro.

**Il design tipico del ferro.**  
Il look industriale viene  
accentuato dalla presenza  
di listelli Ferro.

## Forma dei profili

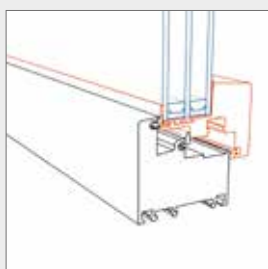
## Nova-line

**Estetica essenziale.**

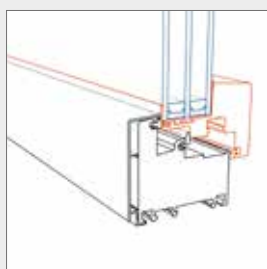
Grandi superfici vetrate e tanta luce negli ambienti interni? La nostra risposta: Nova-line. Una soluzione a tutto vetro che si integra perfettamente in un contesto architettonico essenziale e moderno. Sapevate che dal suo debutto nel 2001 Nova-line è stata riproposta da altri produttori – sempre con profili più spessi dell'originale? Con le sue linee slanciate Nova-line ad oggi ha i profili più sottili della sua categoria di riferimento.

**Tipologie di anta con estetica a tutto vetro.**

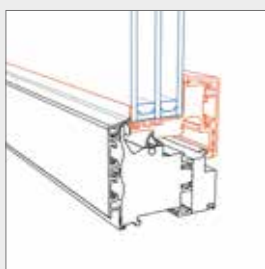
Nova-line è disponibile in diverse profondità, in PVC o alluminio all'esterno.\*



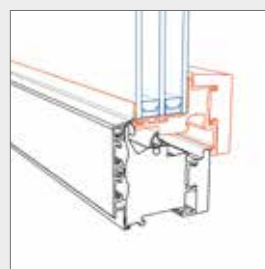
**FIN-Window  
Nova-line**  
PVC-PVC



**FIN-Window  
Nova-line**  
alluminio-PVC



**FIN-Project  
Nova-line**  
alluminio-alluminio



**FIN-Project  
Nova-line**  
alluminio-legno

\*Per una panoramica completa consulti la tabella a pagina 186.





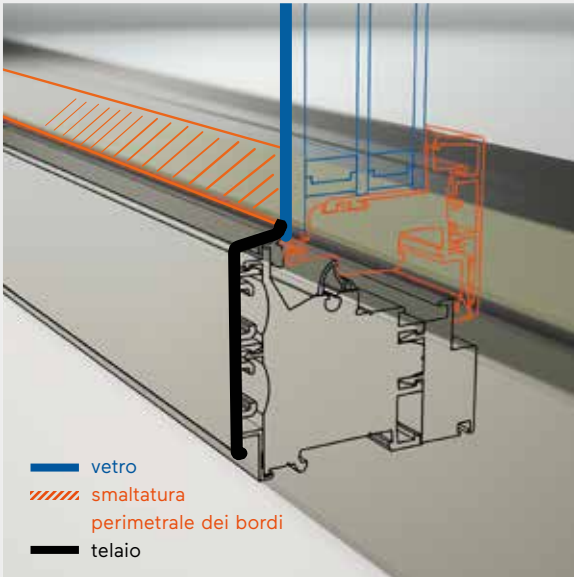
← *FIN-Window*  
*Nova-line 77*  
*PVC-PVC*  
*ad un'anta con sottoluce,*  
*colore esterno 06 grigio satinato.*

**Estetica uniforme.**

Il vetro, ricoprendo completamente i profili dell'anta Nova-line, garantisce un risultato estetico omogeneo rispetto alla vetrata fissa sottostante.

## Forma dei profili

Nova-line Plus  
Nova-line Twin

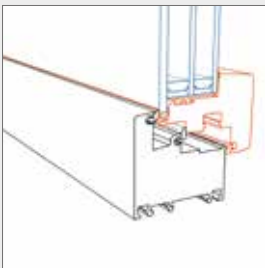


### La massima espressione del minimalismo.

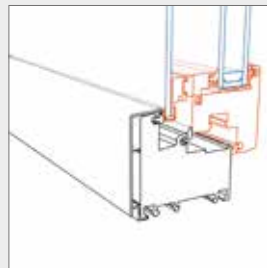
Estetica a tutto vetro per uno stile architettonico essenziale? Le nostre ante Nova-line – nelle varianti Plus e Twin – sono la massima espressione del minimalismo. La lastra di vetro ricopre completamente i profili dell'anta e viene smaltata lungo i bordi in una delle nostre otto colorazioni a scelta.

### Tipologie di anta con estetica a tutto vetro e smaltatura perimetrale dei bordi.

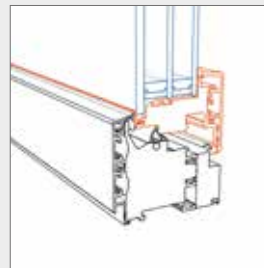
Nova-line Plus/Twin è disponibile in diverse profondità e varie combinazioni di materiali.\*



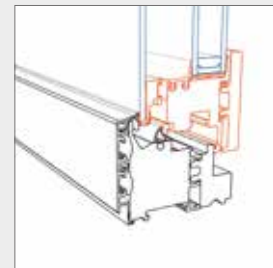
**FIN-Window  
Nova-line Plus**  
PVC-PVC,  
alluminio-PVC



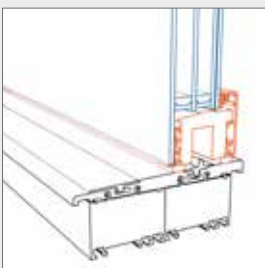
**FIN-Window  
Nova-line Twin**  
alluminio-PVC,  
PVC-PVC



**FIN-Project  
Nova-line Plus**  
alluminio-alluminio,  
alluminio-legno,  
alluminio-ForRes



**FIN-Project  
Nova-line Twin**  
alluminio-alluminio,  
alluminio-legno



**FIN-Slide  
Nova-line Plus**  
alluminio-alluminio,  
alluminio-legno,  
alluminio-ForRes



**FIN-Fold  
Nova-line Plus**  
alluminio-alluminio,  
alluminio-legno

\*Per una panoramica completa consulti la tabella a pagina 186.



← **FIN-Project**  
**Nova-line Plus**  
**alluminio-alluminio**  
esecuzione a due ante con  
nodo centrale Nova, colore  
esterno 583 Sablé e bordi  
del vetro smaltati in colore  
nero, disponibile anche con  
veneziana integrata.

**Ancora più trasparenza.**  
L'effetto di un'unica grande  
superficie vetrata: il nodo  
centrale Nova rivestito dal  
vetro – per ante Nova-line  
Plus.

**Forma dei profili**

telaio

**Tipologie di telaio.**

Ha trovato l'anta perfetta per la facciata della Sua casa? Bene. Ora è il momento di decidere quale aspetto deve avere il lato esterno del telaio. Che funzioni svolge il telaio? È saldamente ancorato alla muratura esterna ed è la parte fissa del serramento su cui va in battuta l'anta. Classico, dalle linee marcate oppure essenziali: Finstral Le offre sempre un'ampia gamma di varianti. Scegli quella che si adatta meglio al Suo stile.

**Telaio**

classico

**In vista, ma non troppo.**

Un edificio moderno oppure una ristrutturazione: il nostro telaio dalle forme classiche è versatile e si adatta bene a diversi stili architettonici.



**Telaio**

monoblocco



**Caratteristico e dalle linee decise.**

Il telaio monoblocco viene impiegato tradizionalmente in Belgio, nei Paesi Bassi e nel nord della Germania. Grazie alla profondità di 124 mm ed alla sezione pressoché quadrata il telaio monoblocco è la soluzione perfetta per le costruzioni in laterizio tipiche dell'Europa settentrionale.

**Telaio**

a scomparsa



**Estetica essenziale.**

Il telaio a scomparsa viene nascosto completamente dalla muratura: una soluzione ideale per le nuove costruzioni, grazie alle sue ottime caratteristiche sia funzionali che estetiche.

## Forma dei profili

parete vetrata  
FIN-Vista

### **Ampie vedute per chi apprezza le vaste superfici vetrate.**

Molto più di una semplice vetrata fissa ma molto meno complessa di un sistema per facciate: la nostra parete vetrata FIN-Vista è una soluzione intelligente che risponde perfettamente all'attuale trend che ricerca la massima trasparenza nelle nuove costruzioni e nelle ristrutturazioni. Il più delle volte singoli campi vetrati non si estendono su più piani e non superano larghezze e lunghezze di 5 metri senza essere ancorati. I vantaggi del nostro sistema modulare per facciate: componenti di elevata qualità, progettazione accurata in ogni dettaglio, possibilità di personalizzazione, elementi preassemblati in fabbrica e applicazioni approvate. Così FIN-Vista si propone come una valida alternativa ai tradizionali sistemi di montanti e traverse.





**Sempre tanto vetro.**

**Sempre soluzioni versatili.**

FIN-Vista si adatta allo stile architettonico del Suo progetto edilizio, alle Sue esigenze e ai Suoi desideri. In una parete FIN-Vista si possono integrare porte d'ingresso, porte scorrevoli ed elementi vetrati per il giroscale e l'interno dell'abitazione: per un risultato di grande effetto sia da dentro che da fuori. Ogni realizzazione è sempre sicura, sempre perfettamente isolata e sempre funzionale.



*Lo spessore dei profili  
FIN-Vista è di soli  
cinque centimetri.  
Nell'esecuzione Nova  
le traverse sono rivestite  
di vetro. →*



*Il telaio di  
FIN-Vista può anche  
essere intonacato  
nell'opera muraria  
sul lato interno,  
scomparendo  
alla vista: per la  
massima continuità  
tra parete e vetro. →*

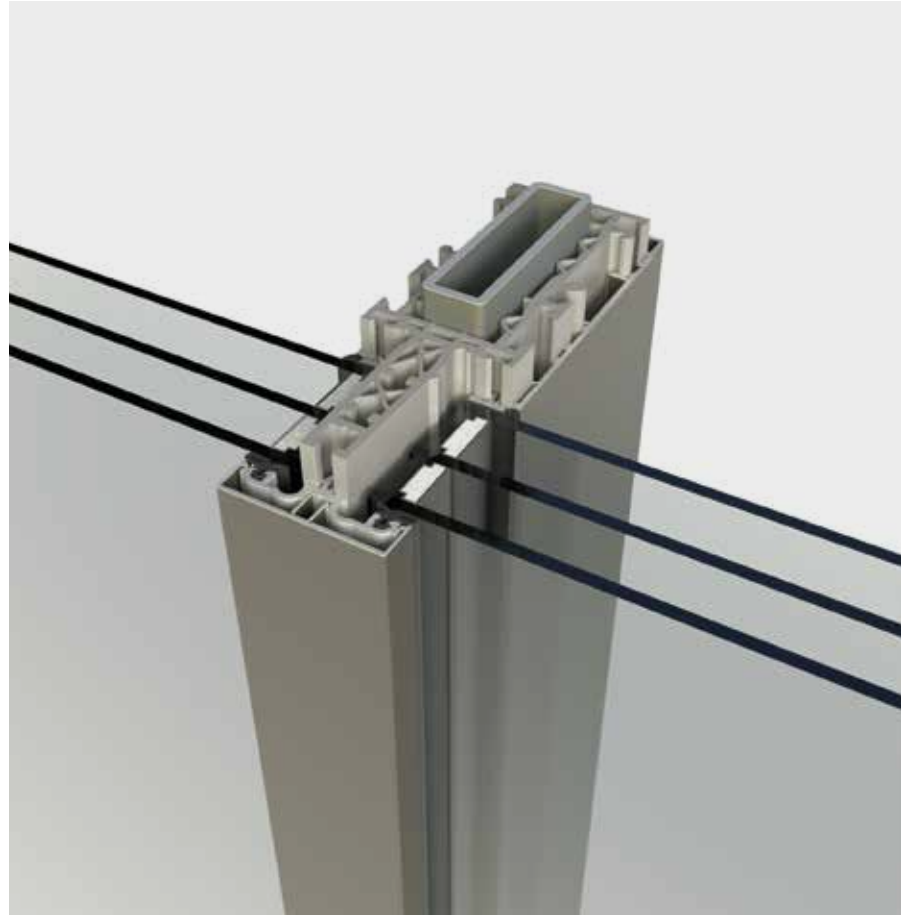




### Sempre un nucleo in PVC.

A differenza delle tradizionali pareti vetrate in alluminio, FIN-Vista – come tutti i prodotti Finstral – è realizzata con profili dal nucleo in PVC. Questa caratteristica permette di raggiungere valori di isolamento termico eccellenti.

Le pareti vetrate Finstral inoltre sono completamente riciclabili: alla fine del loro ciclo di vita tutti i materiali di cui si compone FIN-Vista possono essere separati e destinati a processi di recupero differenziato.



↑ Profilo con nucleo in PVC e rinforzo in acciaio.



### Sempre stabili.

#### Sempre linee slanciate.

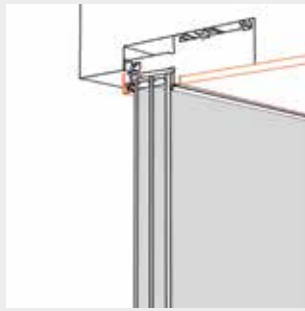
Tutti i profili in PVC delle pareti FIN-Vista sono rinforzati in acciaio. Il rinforzo rende la struttura particolarmente stabile e nella maggior parte dei casi permette di impiegare profili di spessore minore rispetto ai tradizionali sistemi di montanti e traverse in alluminio. L'aspetto complessivo di una parete vetrata FIN-Vista è molto essenziale: anziché accoppiare i singoli campi e le finestre gli uni con le altre e raddoppiare così l'ingombro dei profili, in Finstral costruiamo una struttura reticolata di montanti e traverse in cui inseriamo le vetrate fisse e le ante degli elementi apribili.

**Un materiale per ogni gusto.**

Il rivestimento in alluminio sul lato esterno della parete vetrata protegge efficacemente dal vento e dalle intemperie. Una selezione di 244 colori Le permette di trovare la tonalità perfetta per lo stile della Sua casa. Per il lato interno della Sua parete vetrata può scegliere tra alluminio, PVC, legno e ForRes.



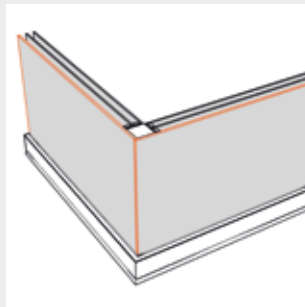
**Parete vetrata  
FIN-Vista**

 esecuzioni  
in vetro

**Estetica a tutto vetro? Bella e sempre funzionale.**

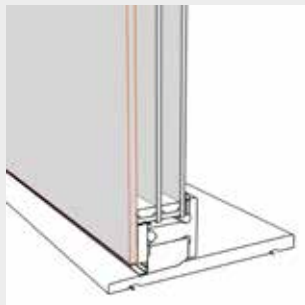
Il telaio in cui si inserisce l'anta apribile o un elemento fisso può essere completamente intonacato nella muratura sul lato interno: i profili spariscono così nell'opera muraria lasciando ancora più spazio al vetro. Sul lato esterno rimane in vista un sottile profilo in alluminio dello spessore di soli due centimetri, che semplifica la posa ed evita di dover intervenire direttamente sulla muratura in caso di eventuali sostituzioni della lastra.


**Il vetro incontra il vetro.**

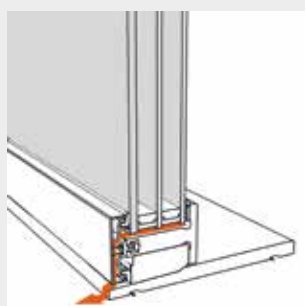
Nell'esecuzione con nodo centrale Nova il montante scompare dietro alle lastre di vetro, disposte una accanto all'altra in modo complanare. Si viene così a creare un effetto di massima continuità tra i singoli campi vetrati.


**Angolo a vetro.**

Anche gli angoli possono essere rivestiti completamente dal vetro per un effetto d'insieme particolarmente elegante e leggero.


**Vetro dall'alto in basso.**

Una superficie vetrata che arriva fino a terra? È possibile, grazie al vetro a gradino che ricopre il telaio. Una soluzione non solo particolarmente raffinata, ma anche molto più facile da pulire. Sui bordi del telaio rivestito dal vetro non si accumulano né foglie, né polvere.


**Scarico acqua a scomparsa – in tutta semplicità.**

Solitamente le vetrate con telaio incassato sono dotate di un apposito sistema di raccolta dell'acqua nel pavimento. Con FIN-Vista è possibile evitare questa complicata applicazione: la parte inferiore del profilo non è mai interrata e l'eventuale acqua accumulata può facilmente defluire in superficie.



**Una sola parete vetrata.  
Tante soluzioni di apertura.**

Personalizzi la Sua parete vetrata come preferisce, integrando il tipo di apertura perfetto per le Sue esigenze. Una porta-finestra alzante scorrevole FIN-Slide, una finestra apribile ad anta o una porta d'ingresso integrata: Finstral Le offre l'assortimento più completo d'Europa. Ogni tipo di apertura è realizzabile nello stesso materiale e nello stesso colore scelto per la parete vetrata.

↓ **Combinazione con porta d'ingresso.**



↑ **Combinazione con finestra.**

← **Combinazione con porta-finestra alzante scorrevole FIN-Slide.**

Combinazione con porta-finestra alzante scorrevole FIN-Slide. →



↑ **Combinazione con porta-finestra alzante scorrevole FIN-Slide.**



## Parete vetrata FIN-Vista

montaggio

### **Nuove trasparenze: in tutta semplicità, velocità e secondo gli standard più rigorosi.**

Rispetto ai tradizionali sistemi di montanti e traverse le pareti vetrate FIN-Vista sono molto più semplici e rapide da posare. Predisponiamo all'installazione quanti più componenti possibili già in fabbrica e ci assicuriamo che il montaggio venga eseguito in sicurezza, senza creare sporco e secondo i più rigorosi standard di posa.

### **Meno complessità in cantiere.**

Le pareti vetrate tradizionali vengono montate assemblando uno a uno i montanti e le traverse in cantiere. Finstral invece preassembla l'intelaiatura già in fabbrica. Inoltre consegna i componenti di dimensioni particolarmente grandi con il proprio flatliner. Il montaggio si svolge così in tempi più brevi e senza inconvenienti.



### **Sempre lastre di vetro incollate.**

Quando la struttura di FIN-Vista è pronta, inseriamo le lastre di vetro isolante direttamente in cantiere e, come è nostra consuetudine, abbiamo sempre cura di incollarle completamente anziché spessorarle soltanto. Grazie a questo accorgimento la parete vetrata rimane stabile a lungo nel tempo.



### **Prima il cantiere e per ultimi i profili.**

Per proteggere la Sua nuova parete vetrata durante i lavori in cantiere abbiamo progettato FIN-Vista in modo tale da inserire i rivestimenti interni verso la fine dei lavori. Così i rivestimenti non rischiano di danneggiarsi in cantiere e possono essere sostituiti in qualsiasi momento.



### **Applicazione: approvata da ift. Isolamento: perfetto.**

Anche per le pareti vetrate Finstral dispone di un'ampia raccolta di disegni applicativi, molti dei quali approvati dall'Institut für Fenstertechnik (ift). Gli esperti del servizio Finstral per progettisti sono a Sua disposizione per chiarire tutti i dettagli.



### **Vantaggi:**

- *intelaiatura preassemblata per garantire un montaggio più semplice e veloce*
- *vetri isolanti sempre incollati ai profili anziché soltanto spessorati*
- *montaggio dei rivestimenti interni solo alla fine dei lavori in cantiere*
- *supporto concreto nella definizione di tutti i dettagli relativi all'applicazione*



## Dettagli di stile

Possono sostituire il vetro oppure impreziosirlo: i dettagli di stile conferiscono un tocco di originalità all'edificio. I pannelli proteggono dagli sguardi indiscreti e regalano una nuova dimensione a materiali, colori e superfici. L'impiego di listelli crea un disegno gradevole sul serramento, ricordando l'estetica tipica delle costruzioni storiche. E gli elementi decorativi? Sono particolarmente adatti per conservare il carattere originale nelle opere di ristrutturazione. Finstral Le offre elementi stilistici in numerose superfici e colorazioni: per ogni facciata la soluzione adatta.

← *Conservano l'estetica classica degli edifici tradizionali: i listelli.*

### Pannelli

lisci



#### Sempre attuali.

Moderni elementi dal design sobrio ma raffinato: i nostri pannelli lisci.

#### Vantaggi:

- *proposti in tutti i colori per il PVC e l'alluminio*
- *trasmissione termica fino a  $U_p 0,6 \text{ W/m}^2\text{K}$*
- *disponibili anche in esecuzione di sicurezza, classe di resistenza fino a P5A*



#### Caratteristici.

Per una finestra di grande effetto: pannelli fresati.

#### Vantaggi:

- *fresatura a scelta: verticale, orizzontale o diagonale, su un lato oppure su entrambi*
- *proposti in tutti i colori per il PVC e l'alluminio*
- *trasmissione termica fino a  $U_p 0,8 \text{ W/m}^2\text{K}$*
- *disponibili anche in esecuzione di sicurezza, classe di resistenza fino a P5A*

### Pannelli

fresati

## Pannelli

bugnati

### Classico.

Forme in rilievo su una superficie dall'aspetto rustico: pannelli bugnati.

#### Vantaggi:

- proposti in tutti i colori per il PVC e l'alluminio
- forma dei bordi: smussata o scanalata
- forma degli angoli: a 90 gradi o con smussatura arrotondata
- trasmittanza termica fino a  $U_p$  0,6 W/m<sup>2</sup>K
- disponibili anche in esecuzione di sicurezza, classe di resistenza fino a P5A



### Colori decisi.

I colori corposi e lucenti vengono impressi direttamente sul vetro: superfici smaltate.

#### Vantaggi:

- selezione di otto colori in versione lucida
- trasmittanza termica fino a  $U_p$  0,6 W/m<sup>2</sup>K

## Pannelli

vetro smaltato

<b>G01</b> nero intenso	<b>G02</b> bianco crema	<b>G03</b> grigio kaki	<b>G04</b> grigio antracite
<b>G06</b> grigio traffico	<b>G07</b> grigio seta	<b>G10</b> grigio ombra	<b>G12</b> beige grigiastro

### Sempre in buone mani.

Produciamo direttamente i pannelli all'interno dei nostri stabilimenti. Solo così possiamo avere la certezza che colori, superfici e materiali si abbinano sempre perfettamente alla finestra.



## Pannelli

resina sintetica

### Audaci finiture.

Un aspetto autentico e una bella luminosità naturale: superfici in resina sintetica.



H01

grigio  
alluminio

H02

grigio  
agata

H04

patina  
stagno

H06

Polar  
Oak

H07

Marshland  
Oak

### Vantaggi:

- disponibili in cinque colori
- trasmittanza termica fino a  $U_p$  0,6 W/m<sup>2</sup>K

### Vivaci giochi di luce.

Il particolare rilievo sulla superficie si origina durante la fusione del materiale: pannelli in ceramica.



## Pannelli

ceramica



↑ Pannello in ceramica Oxide Moro.

C03

Oxide Moro

C04

Oxide Nero

C05

Oxide Black

C06

Tempo Gris

C07

Tempo  
Antracite

C08

Lava Marrone

C09

Lava Corten

C11

Filo Argento

C12

Filo Ghisa

C13

Filo Pece

C14

Seta  
Liquorice

C15

Seta Glace

### Vantaggi:

- disponibili in dodici colori
- trasmittanza termica fino a  $U_p$  0,6 W/m<sup>2</sup>K



### Per un design ispirato alla tradizione.

L'impiego di listelli crea un disegno gradevole sul serramento, ricordando l'estetica tipica delle costruzioni storiche. Può personalizzare il design dei listelli esattamente secondo i Suoi gusti.



#### Listelli incollati.

- I listelli incollati sono disponibili in tre varianti: in stile (immagine a sinistra), Classic (pagina 25) e Ferro (pagina 31).
- I listelli incollati sono realizzabili in tutti i colori e le superfici disponibili per i profili.
- I listelli incollati vengono sempre combinati con distanziali collocati all'interno del vetro, per conservare un'estetica davvero autentica.



#### Listelli interni al vetro.

- I listelli interni sono disponibili in tre spessori: 26, 18 e 9 mm.
- I listelli interni al vetro da 26 e 18 mm sono realizzabili in tutti i colori e le superfici disponibili per i profili. Il modello da 9 mm è proposto nei colori bianco e ottone.
- Essendo collocati all'interno del vetro, i listelli non necessitano di manutenzione e pulizia.

#### Vantaggi:

- il colore di tutti i listelli è abbinabile a quello del telaio
- su richiesta realizziamo esecuzioni speciali

### Listelli

incollati o  
interni al vetro

### Elementi decorativi

rispetto della  
tradizione

### Estetica tradizionale in ogni dettaglio.

Conservano l'aspetto originale nelle opere di ristrutturazione: elementi decorativi nello stesso colore del serramento.

#### Vantaggio:

- i profili e gli elementi decorativi sono sempre in tinta con il colore bianco o grigio seta del serramento



## La Sua finestra perfetta: sempre ben protetta.

Dove ci sentiamo davvero a casa? In un luogo accogliente, nel quale sappiamo di essere al sicuro. Abita al piano terra e ha l'esigenza di proteggersi dalle intrusioni?

Desidera la massima quantità di luce naturale ma senza rinunciare ad un'adeguata schermatura dal sole e dal calore?

Finstral Le propone sempre la soluzione adatta per ripararsi efficacemente da ladri, sole, calore, sguardi indiscreti e insetti.

**Sempre**  
*una protezione*  
*affidabile.*

Intrusioni  
Sole/calore  
Sguardi indiscreti  
Insetti

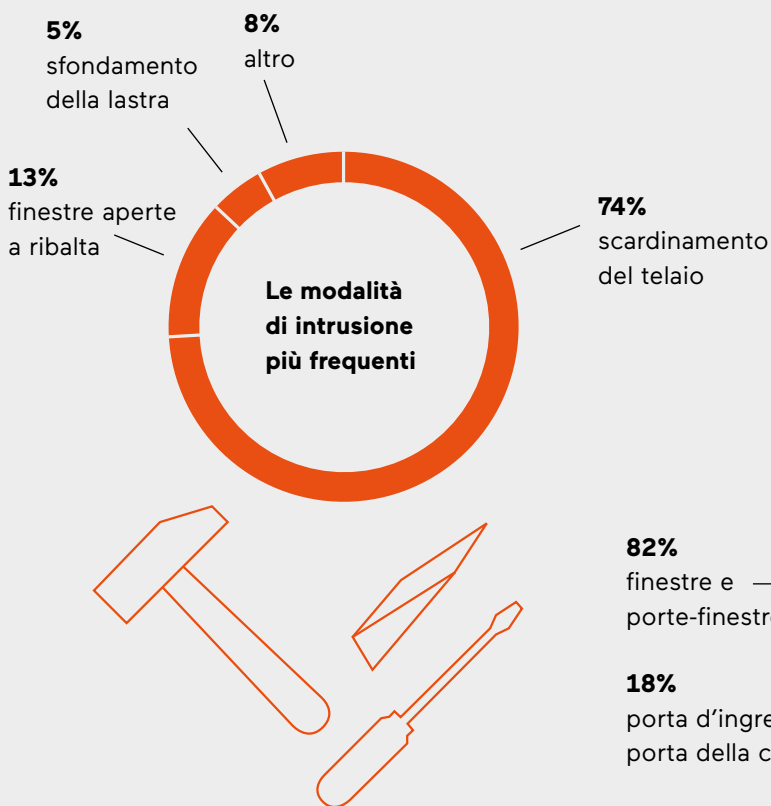
# Intrusioni

Paura dei ladri? Non con finestre a prova di furto!

Ogni apertura nelle pareti costituisce di per sé un punto debole dell'edificio.

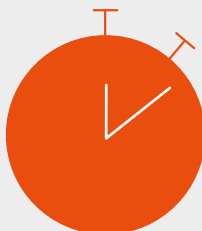
I ladri infatti tendono ad entrare in casa proprio attraverso le finestre. Perché?

Perché è il metodo più veloce: bastano infatti dieci secondi per scardinare una finestra non adeguatamente protetta. Le statistiche rivelano che il più delle volte i malintenzionati desistono se non riescono ad introdursi in un'abitazione entro cinque minuti. Troppo alto il rischio di essere scoperti. Dotando i serramenti di moderni allestimenti di sicurezza come ad esempio nottolini a testa di fungo, è possibile prevenire fino al 90 per cento dei tentativi di effrazione.



## Gli attrezzi più utilizzati.

Molti pensano che per forzare un serramento i ladri utilizzino principalmente scalpelli e piedi di porco. In realtà gli strumenti utilizzati più di frequente sono un semplice cacciavite, un cuneo o martello.



## 10 secondi.

È il tempo sufficiente per scardinare un serramento privo di nottolini di chiusura a fungo. Tutto ciò che serve è un semplice cacciavite.

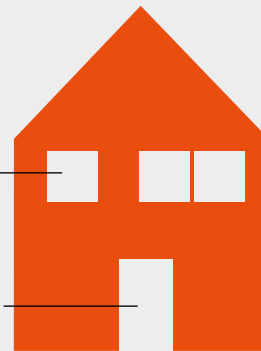
# 90%



Il 90% delle intrusioni può essere evitato se i serramenti dispongono di allestimenti di sicurezza adeguati. Per questo motivo ogni finestra Finstral di serie è dotata di nottolini con testa a fungo e di robusti scontri di sicurezza.

**82%**  
finestre e  
porte-finestre

**18%**  
porta d'ingresso e  
porta della cantina



## Finestre: il punto debole dell'edificio? Non per noi!

Le statistiche rivelano che i ladri si introducono nelle abitazioni forzando principalmente finestre e porte-finestre. I serramenti Finstral offrono una protezione antieffrazione elevata già a partire dagli allestimenti standard.

# +127%

è la percentuale d'incremento dei casi di furto in abitazioni tra il 2005 e il 2015.

# “Investire nella ferramenta è la cosa più importante.”

*Tra il 2012 e il 2016 le intrusioni domestiche in Europa sono diminuite del 10%: questo dicono i dati ufficiali per reati registrati dalle forze dell'ordine nell'Unione Europea. Anche lo studio della polizia di Colonia, l'autorevole “Kölner Studie”, conferma il trend di flessione, presentando nel 2018 il numero più basso di furti nelle abitazioni da vent'anni a questa parte. Il commissario superiore di polizia Ewa Litzenberger riconduce tale sviluppo soprattutto al miglioramento degli standard di sicurezza di porte e finestre.*

## **Di solito da dove entrano i ladri in casa?**

**Ewa Litzenberger:** Nelle case plurifamiliari entrano quasi sempre dalla porta d'ingresso. In quelle unifamiliari invece puntano alla porta-finestra del terrazzo: essendo spesso situata sul retro dell'edificio, è più difficile da controllare. Si muovono all'imbrunire, soprattutto nella stagione invernale, quando fa buio presto e da fuori è facile vedere se c'è qualcuno in casa.

## **Come possiamo proteggerci?**

È molto semplice: bisogna riservare la massima attenzione alla sicurezza di porte e finestre. Spesso non sappiamo nemmeno quanto sia sicura la nostra stessa abitazione. In particolare, ci si dovrebbe concentrare sui punti più deboli, ovvero i serramenti. Come livello minimo di protezione, la polizia consiglia la classe di resistenza RC 2, abbreviazione di Resistance Class 2. Si tratta di una norma internazionale che prevede una serie di classi di sicurezza antieffrazione per porte e finestre, stabilendo i requisiti necessari per la ferramenta, i vetri e gli scontri di chiusura. Per scardinare un infisso classificato in classe RC 2 ci

vogliono almeno tre minuti. Può sembrare poco, ma è sufficiente per far desistere la maggior parte dei malintenzionati. Infatti, ogni minuto perso, perfino ogni secondo in più, aumenta il rischio di venire scoperti.

## **Quindi sarebbe meglio installare sempre solo porte e finestre RC 2?**

Come livello minimo di protezione la polizia consiglia la classe di resistenza RC 2, soprattutto per i punti più deboli dell'edificio, agevolmente raggiungibili: porte d'ingresso, porte-finestre, finestre delle cantine e finestre al pianterreno. Nelle case plurifamiliari è necessaria la massima sicurezza per tutte le porte d'accesso agli appartamenti. Visto che i malintenzionati scelgono sempre la via di accesso più semplice e meno esposta, di solito non prendono in considerazione le finestre situate ai piani più alti o i balconi. A meno che non siano facilmente accessibili. Se un ladro si arrampica da un cassonetto al tetto del garage e da qui si introduce nell'abitazione attraverso una finestra, anche in questo caso varrebbe la pena puntare sulla classe RC 2.



↑ *Bastano dieci secondi per scardinare una finestra non adeguatamente protetta.*

**La maggior parte degli scassinatori forza porte e finestre, mentre il vetro viene colpito solo di rado. Il vetro di sicurezza quindi non è fondamentale?**

Si e no. In generale la ferramenta e i punti di chiusura svolgono un ruolo più importante per la protezione antieffrazione, questo è vero. Tuttavia, dall'ultimo studio della polizia di Colonia emerge che in molti tentativi di intrusione si riscontrano, oltre ai danni alla ferramenta, anche danni al vetro. Di conseguenza, dal nostro punto di vista non è consigliabile rinunciare ai vetri di sicurezza per le finestre e porte d'ingresso più esposte. Se uno scassinatore non dovesse riuscire a scardinare il serramento, potrebbe provare ad attaccare il vetro.

**A questo punto non sarebbe meglio installare un impianto di allarme?**

Un impianto di allarme è sicuramente un'ottima dotazione aggiuntiva, già solo perché aumenta la percezione della sicurezza in casa propria. Tuttavia non potrà mai sostituire dei solidi componenti meccanici. Per questo bisogna investire prima nella ferramenta, controllare che i punti di chiusura siano certificati e garantiscano la protezione necessaria. Solo in un secondo momento si può pensare di installare anche un sistema di allarme.



← *Il commissario superiore di polizia Ewa Litzenberger cura il "Kölner Studie" sulle intrusioni nelle abitazioni, studio di riferimento in Europa per la sicurezza domestica.*



## Intrusioni

ferramenta di  
sicurezza

*La guarnizione mediana incrementa la sicurezza proteggendo la ferramenta dai tentativi di manomissione dall'esterno. →*



### **Nottolini di chiusura a fungo? In Finstral sono di serie.**

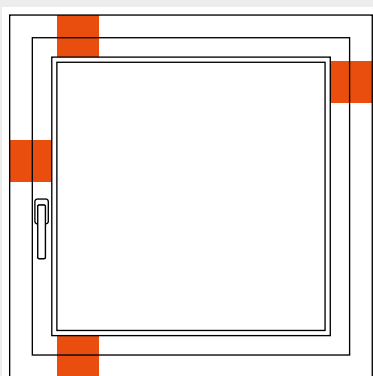
Le finestre dotate di normali nottolini non a fungo possono essere scardinate in soli dieci secondi. I nostri allestimenti di sicurezza – tra cui nottolini con testa a fungo in acciaio temprato – prevengono lo scardinamento dell'anta. Come? Molto semplice: grazie alla sua particolare conformazione, la testa a fungo del nottolino si incastra saldamente nel massiccio scontro di chiusura collocato sul telaio. In questo modo scardinare l'anta diventa quasi impossibile. Di serie tutti i serramenti Finstral sono sempre dotati di quattro punti di chiusura di sicurezza con nottolini a fungo. Su richiesta proponiamo anche ferramenta con classe di sicurezza RC 2.

#### **Vantaggi:**

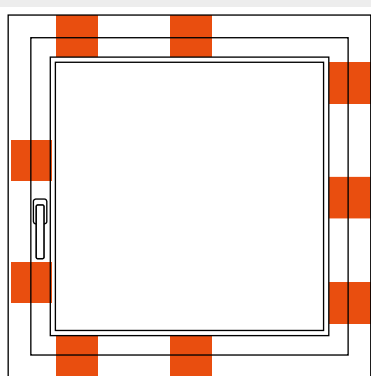
- lo standard Finstral: sempre quattro punti di chiusura di sicurezza con robusti nottolini a fungo in acciaio temprato
- la camicia girevole del nottolino assicura un utilizzo maneggevole della finestra

#### **Ho bisogno della massima sicurezza per ogni serramento?**

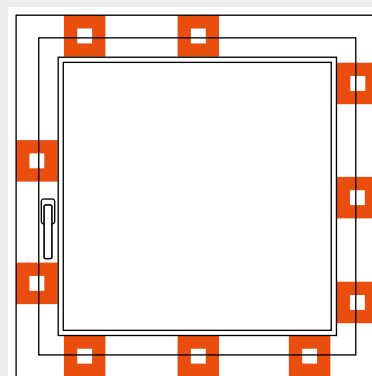
Per una protezione affidabile sono necessari almeno quattro scontri di chiusura di sicurezza, previsti di serie in Finstral. Per porte e finestre facilmente accessibili consigliamo dotazioni aggiuntive, come ad esempio ferramenta con scontri di chiusura di sicurezza lungo tutto il perimetro del serramento.



*ferramenta con 4 scontri di chiusura di sicurezza: standard per FIN-Window*



*ferramenta di sicurezza lungo tutto il perimetro del serramento, distanza massima di 85 cm tra i singoli punti di chiusura: standard per FIN-Project e FIN-Ligna, opzionale per FIN-Window*



*ferramenta di sicurezza lungo tutto il perimetro del serramento più cerniera angolare di sicurezza, fissaggio più saldo dei punti di chiusura: requisito per RC 2*

#### **Vantaggi:**

- lo standard Finstral: minimo 4 scontri di chiusura di sicurezza
- la ferramenta di sicurezza è realizzata sempre in acciaio temprato massiccio dotato di trattamento anticorrosivo
- il vetro saldamente incollato ai profili dell'anta garantisce una resistenza antieffrazione aggiuntiva
- tutte le finestre Finstral sono dotate di guarnizione mediana: i profili con guarnizione mediana rendono più difficoltoso l'accesso alla ferramenta dall'esterno e forniscono una barriera in più contro i tentativi di intrusione

## Intrusioni

maniglie con chiave, placca antiperforazione

### Sicure, sicurissime.

Una volta chiusa a chiave la maniglia non può più essere movimentata: l'intero meccanismo della ferramenta infatti risulta bloccato. In caso di tentativi di scardinamento i nottolini con testa a fungo rimangono ben ancorati agli scontri di chiusura. Una placca in acciaio temprato integrata nel profilo protegge il quadro maniglia da tentativi di perforazione dall'esterno.



maniglia con chiave, requisito per RC 2



maniglia con pulsante in vista e a scomparsa



placca antiperforazione: requisito per RC 2, combinabile su richiesta con ogni maniglia per finestra

### Vantaggi:

- rende più difficoltosa la manomissione della ferramenta
- la placca antiperforazione impedisce che il quadro maniglia venga perforato con un trapano
- finestra più sicura quando ci sono bambini in casa grazie alle maniglie con chiave o pulsante

### Si crepa ma non si rompe.

Il nostro vetro stratificato di sicurezza Multiprotect è costituito da due lastre incollate tra loro con una pellicola resistente allo strappo. In caso di rottura la pellicola lega i frammenti di vetro, prevenendo possibili lesioni. Più spessa è la pellicola, maggiore è la protezione antieffrazione.



### Vantaggi:

- disponibile in tre classi di resistenza con pellicole di diversi spessori: P2A (0,76 mm), P4A (1,52 mm) e P5A (2,28 mm); per il piano terra consigliamo le classi di resistenza P4A (requisito per RC 2) o P5A
- i vetri dispongono inoltre di una schermatura dai raggi UV che protegge l'arredamento dallo scolorimento
- le lastre di vetro stratificato incrementano l'isolamento acustico

## Intrusioni

vetro stratificato di sicurezza

## Intrusioni

sensore per finestra

### Assistenza incorporata.

I sensori magnetici integrati monitorano lo stato di apertura delle finestre e comunicano all'impianto di allarme se i serramenti si trovano in posizione di apertura, ribalta o chiusura. Così non dimenticherà mai le Sue finestre aperte. E i ladri staranno alla larga dalla Sua abitazione. Disponibile anche con certificato VdS.





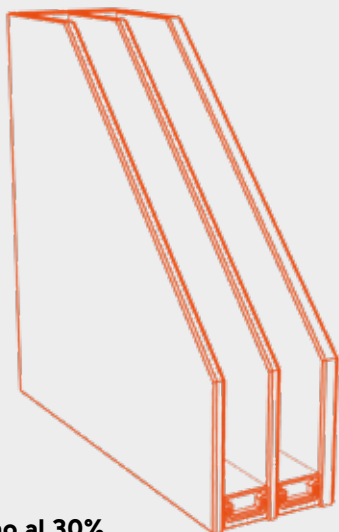
# Sole/calore

Chi non sogna grandi finestre che inondano di luce naturale gli ambienti interni e lasciano entrare il piacevole tepore del sole? Senza esagerare, però, altrimenti luce e calore possono diventare un elemento di disturbo. Per questo è necessaria una schermatura efficace. Finstral offre sempre soluzioni su misura, in grado di coniugare entrambe le esigenze. Studiate in base alla zona geografica, all'efficienza energetica richiesta, all'architettura dell'edificio e, naturalmente, al proprio gusto personale. Le proponiamo tipologie di anta dai profili sottili e vetri con una trasmissione luminosa particolarmente elevata per massimizzare l'apporto di luce. Per proteggersi dall'eccessivo calore del sole, può scegliere vetri a controllo solare, veneziane, avvolgibili, frangisole oppure le classiche persiane.



## 5-10%

La percentuale di luminosità esterna che dovrebbe entrare negli ambienti abitativi secondo gli esperti di riferimento.



## Fino al 30% di luce in meno

La percentuale che si perde con molti dei tripli vetri isolanti disponibili sul mercato. Per questo motivo Finstral utilizza solo tripli vetri con la massima trasmissione luminosa, pari all'80%. Più info:

[Il centro](#) → [isolamento](#) → [caldo/freddo](#).

# 90%

La percentuale di tempo che trascorriamo in ambienti chiusi. Gli esperti consigliano di muoversi all'aria aperta 30 minuti al giorno, anche quando è nuvoloso.

## Più luce grazie a profili sottili

Già profili più sottili di 2-3 centimetri aumentano notevolmente la superficie vetrata facendo entrare più luce all'interno.





## Sole/calore

vetri a controllo solare

**Efficace protezione dal calore integrata nel vetro.**

In zone con clima caldo consigliamo i vetri a leggero controllo solare Mediterran, mentre per una protezione media proponiamo il vetro Sun-Control. Per la massima schermatura, può scegliere il vetro a controllo solare Sun-Block, ideale per vetrate di grandi dimensioni o molto esposte al sole (orientate a sud). Tutte le opzioni sono disponibili con doppio o triplo vetro.

**Mediterran 2**

- doppio vetro isolante, tonalità quasi neutra: leggera protezione dal sole, buon isolamento da caldo e freddo
- respinge circa il 25% del calore incidente\*
- riduce di circa il 10% la trasmissione luminosa\*
- valore g 0,48, valore LT 0,74

**Mediterran 3**

- triplo vetro isolante, tonalità quasi neutra: leggera protezione dal sole, ottimo isolamento da caldo e freddo
- respinge circa il 30% del calore incidente\*
- riduce di circa il 20% la trasmissione luminosa\*
- valore g 0,44, valore LT 0,67

**Sun-Control 2**

- doppio vetro isolante, tonalità quasi neutra: protezione dal sole media, buon isolamento da caldo e freddo
- respinge circa il 40% del calore incidente\*
- riduce di circa il 10% la trasmissione luminosa\*
- valore g 0,38, valore LT 0,72

**Sun-Control 3**

- triplo vetro isolante, tonalità quasi neutra: protezione dal sole media, ottimo isolamento da caldo e freddo
- respinge circa il 43% del calore incidente\*
- riduce di circa il 18% la trasmissione luminosa\*
- valore g 0,36, valore LT 0,66

**Sun-Block 2**

- doppio vetro isolante leggermente riflettente: protezione dal sole molto efficace, buon isolamento da caldo e freddo
- respinge circa il 55% del calore incidente\*
- riduce di circa il 25% la trasmissione luminosa\*
- valore g 0,28, valore LT 0,60

**Sun-Block 3**

- triplo vetro isolante leggermente riflettente: protezione dal sole molto efficace, ottimo isolamento da caldo e freddo
- respinge circa il 60% del calore incidente\*
- riduce di circa il 35% la trasmissione luminosa\*
- valore g 0,26, valore LT 0,54

\*rispetto ad un vetro standard Plus-Valor

# “La luce naturale è un elemento vitale.”

*Di cosa ha bisogno un ambiente per infondere benessere? Di quanta più luce naturale possibile. Come mostrano gli studi, più è luminoso uno spazio, più ci trasmette sensazioni positive. Ciò non sorprende il progettista illuminotecnico tedesco Peter Andres. Dopotutto la luce è vita. In questa intervista ci racconta perché la luce naturale è insostituibile e quali aspetti vanno considerati nella scelta delle finestre per garantire la massima trasmissione luminosa nelle nuove costruzioni e ristrutturazioni.*

## **Esiste una superficie finestrata ideale per gli spazi abitativi?**

**Prof. Peter Andres** No, noi progettisti illuminotecnici ragioniamo in modo diverso. Alle nostre latitudini, consigliamo che negli spazi interni ad uso abitativo si raggiunga una disponibilità di luce naturale pari al 5-10% di quella esterna. Così l'ambiente è bello luminoso e nella stagione buia non ci sono problemi di illuminazione. A seconda della posizione e del tipo di costruzione, valutiamo insieme agli architetti come raggiungere questa percentuale. A volte scegliamo di progettare finestre più grandi, perché dobbiamo considerare la presenza di altre abitazioni nelle immediate vicinanze. La situazione cambia per le case indipendenti. Pertanto non si può stabilire a priori una superficie finestrata ideale. Bisogna decidere caso per caso.

## **Quanto incide la distribuzione delle finestre all'interno di un ambiente?**

È fondamentale. Giusto per fare un esempio, a parità di dimensioni un sopraffitto fa entrare fino al triplo di luce in più rispetto a un elemento laterale. Se in una ristrutturazione si vogliono sfruttare al meglio le superfici finestate esistenti, diventa dunque interessante la posizione del serramento. Spostando 10 cm più in alto la finestra, riesco a catturare molta più luce. Se ciò non fosse possibile, si dovrebbero scegliere profili sottili e un buon vetro per avere la massima trasmissione luminosa.

## **Perché è così importante far entrare quanta più luce possibile negli ambienti interni?**

Perché è un elemento vitale. Senza, noi esseri umani non esisteremmo. La luce è vita. Rappresenta una fonte di vita quotidiana: quando ci alziamo la mattina, abbiamo bisogno di luce per svegliarci. Il suo ingresso nella stanza favorisce il rilascio del cortisolo, il cosiddetto “ormone dello stress”, che inibisce la produzione di melatonina e attiva il nostro organismo. In passato eravamo abituati a stare molto di più all'aria aperta, mentre oggi il lavoro ci porta a trascorrere gran parte del nostro tempo in ambienti chiusi. Non siamo programmati per questo. La luce naturale ha sempre esercitato un'influenza positiva su tutte le nostre funzioni vitali. E ora, negli ultimi nanosecondi dell'evoluzione, cerchiamo di produrre un effetto simile attraverso fonti di illuminazione artificiale. Non può funzionare. La luce naturale è insostituibile.

## **La mancanza di luce può provocare effetti sulla salute?**

Sì, una scarsa esposizione ha conseguenze sull'intero sistema immunitario. Può causare disturbi del sonno, carenza di vitamina D e depressione. Purtroppo il nostro organismo non ci invia un segnale quando soffriamo la mancanza di luce. Non tutti abbiamo un posto di lavoro vicino alla finestra e in ogni caso la qualità della luce spesso risente



↑ *La luce solare contribuisce a creare un'atmosfera di benessere. In alcuni periodi dell'anno, però, può surriscaldare gli ambienti interni. Per questo è importante prevedere sin dall'inizio un'adeguata schermatura.*

della qualità del vetro: illumina la stanza ma non è naturale come dovrebbe essere. Per rimediare a questo inconveniente, ricorriamo a fonti artificiali. Così, però, impediamo al corpo di sincronizzarsi con le ore del giorno e le stagioni. Pur riuscendo a lavorare, non riceviamo abbastanza luce naturale.

#### **Ha appena parlato di qualità della luce...**

Sì, ci sono vetri delle finestre che diminuiscono tale qualità, perché nel punto di transizione tra luce visibile e invisibile assorbono energia nello spettro di lunghezze d'onda corte e lunghe. Oggi sappiamo che una quantità sufficiente di luce a lunghezza d'onda lunga nel campo dell'infrarosso previene la degenerazione maculare senile. La luce blu a lunghezza d'onda corta invece ci tiene svegli e attivi. Entrambe sono importanti per il nostro benessere. In conclusione, non basta far entrare abbastanza luce all'interno ma è necessario che questa copra anche tutto lo spettro luminoso.

#### **La qualità del vetro dunque influisce sulla quantità e qualità di luce naturale che entra negli ambienti?**

Senza dubbio. Con i tripli vetri di qualità inferiore la perdita di luce può arrivare fino al trenta per cento. Bisogna fare attenzione, perché è possibile che un ambiente sia ben isolato ma non sufficientemente illuminato. In ogni caso oggi sono disponibili ottimi prodotti, come ad esempio un triplo vetro con la stessa trasmissione luminosa di uno doppio. Così si possono soddisfare entrambe le esigenze: un isolamento ottimale e la massima quantità di luce naturale.



← *Nel 1986 Peter Andres apre il suo studio di progettazione illuminotecnica ad Amburgo. Nel 2000 espande l'attività in Tirolo. Dal 2006 insegna alla Peter Behrens School of Arts (PBSA) di Düsseldorf.*

## Sole/calore

anta accoppiata  
Twin

*FIN-Project Nova-line Twin  
alluminio-alluminio  
in esecuzione a due ante con nodo centrale  
Nova rivestito di vetro. →*

### **Protezione da sole e sguardi integrata tra due lastre, al riparo dalle intemperie.**

In certi momenti della giornata e specialmente in estate, quando il sole abbaglia o riscalda troppo gli ambienti interni, un sistema oscurante che consente di regolare l'ingresso di luce con grande flessibilità è la soluzione ideale. Twin, la nostra finestra con anta accoppiata, è costituita da due ante mobili, una interna e una esterna, agganciate una all'altra.

La particolarità? Tra le lastre di vetro si trova una veneziana in alluminio oppure una tenda plissettata in tessuto: entrambe di semplice utilizzo, rimangono sempre ben protette da vento, pioggia e polvere. I valori di isolamento termico e acustico dell'anta accoppiata sono particolarmente elevati. Twin è disponibile per numerose tipologie di finestre e porte-finestre Finstral.



### **Vantaggi:**

- la schermatura solare integrata, ben protetta tra le lastre, non necessita quasi mai di pulizia e manutenzione
- le due lastre e l'ampia intercapedine che si crea tra di loro contribuiscono a migliorare le prestazioni isolanti della finestra: isolamento termico + 20%\*, isolamento acustico + 100%\*
- non è necessario installare un cassonetto per l'avvolgibile: massima superficie vetrata e un'applicazione più semplice ed economica

\*I precisi valori di isolamento termico e acustico per la tipologia di anta scelta sono riportati nella tabella a pagina 186 e seguenti.

## Anta accoppiata Twin

veneziana

### Eleganti e facili da pulire.

Le veneziane hanno linee leggere, proteggono da sole e sguardi indiscreti, senza oscurare completamente la visuale: orientando le lamelle in posizione obliqua, è possibile mantenere la vista verso l'esterno. Le veneziane per ante Twin hanno lamelle di 25 mm, sono realizzate in pregiato alluminio e disponibili in numerosi colori. Un altro vantaggio: integrate nell'anta accoppiata, le lamelle sono sempre protette da polvere e usura.



<b>0717</b> argento	<b>9007</b> argento scuro	<b>0617</b> grigio	<b>0611</b> grigio chiaro	<b>0610</b> bianco
<b>0609</b> bianco traffico	<b>0825</b> simile bianco perla	<b>0522</b> beige grigiastro	<b>0620</b> beige chiaro	

### Vantaggi:

- necessarie di rado, ma quando serve sono semplici: pulizia e ispezione della veneziana si effettuano comodamente dal lato della stanza
- azionamento confortevole: manuale con catenella o motorizzato

## Una raffinata soluzione oscurante che protegge dagli sguardi.

La soluzione per un oscuramento graduale: tutte le nostre tende plissettate sono realizzate con i migliori tessuti. Può scegliere tra quattro tonalità il colore che più si addice agli ambienti interni. Sul lato esterno la tenda plissettata è sempre realizzata in colore grigio chiaro – un colore che respinge in modo ottimale l'energia incidente. La tenda plissettata opaca a nido d'ape è ideale per oscurare completamente la camera da letto.



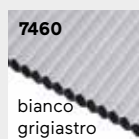
## Anta accoppiata Twin

tenda plissettata

### Colore esterno



### Colori interni



### Vantaggi:

- necessarie di rado, ma quando serve sono semplici: pulizia e ispezione della veneziana si effettuano comodamente dal lato della stanza
- azionamento confortevole: manuale con catenella o motorizzato
- perfette per la camera da letto: le tende plissettate a nido d'ape oscurano completamente l'ambiente interno

Sole/calore

avvolgibili

**Oscuramento completo e protezione antieffrazione.**

Tutti li conoscono. E per un buon motivo: gli avvolgibili sanno fare molte cose. Quando sono completamente abbassati, oscurano totalmente gli ambienti interni e li proteggono dal calore. Gli avvolgibili inoltre sono l'unico sistema oscurante che incrementa la protezione antieffrazione della casa. I teli degli avvolgibili Finstral sono sempre realizzati in alluminio, un materiale particolarmente resistente che respinge il calore – e tiene lontani anche i ladri. Poiché ogni casa è diversa dall'altra, proponiamo tre diverse tipologie di montaggio.



Per il telo può scegliere tra 28 colori. Le parti in vista del cassonetto e le guide sono sempre realizzate in tinta con il telaio della finestra.

<b>G25</b> bianco	<b>G27</b> argento	<b>G28</b> grigio chiaro	<b>G29</b> beige	<b>G30</b> noce chiaro	<b>G31</b> verde felce	<b>G32</b> rosso ossido
<b>G33</b> nero marrone	<b>G34</b> simile bronzo chiaro	<b>G35</b> finto legno chiaro	<b>G36</b> finto legno scuro	<b>G37</b> verde muschio	<b>G38</b> rosso rubino	<b>G41</b> verde abete
<b>G42</b> finto legno medio	<b>G43</b> avorio	<b>G54</b> castagno	<b>G57</b> simile noce	<b>G59</b> rovere	<b>G62</b> argento scuro	<b>G63</b> marrone seppia
<b>G69</b> grigio quarzo	<b>G71</b> grigio scuro metallizzato	<b>G88</b> grigio antracite	<b>G94</b> bianco antico	<b>G95</b> bianco papiro	<b>G96</b> bianco perla	<b>G98</b> marrone scuro

**Vantaggi:**

- il telo avvolgibile è sempre in alluminio: resistente al calore, duraturo, fornisce una buona protezione antieffrazione
- utilizzo confortevole con comando a cinghia o motorizzato (compatibile anche con tecnologia Smart Home)
- incrementa la resistenza antintrusione, l'isolamento termico e acustico della finestra
- per un oscuramento totale: disponibili con o senza feritoie tra le lamelle
- zanzariera avvolgibile integrata nel cassonetto, disponibile su richiesta

## Avvolgibili

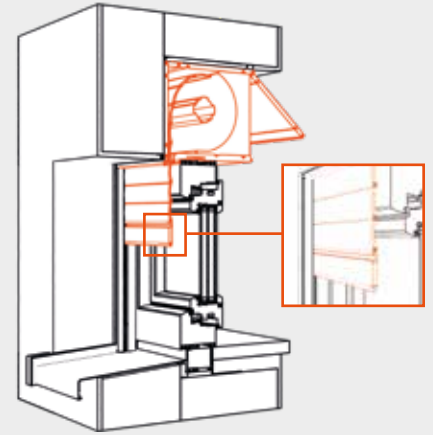
tipologie di  
montaggio

### Montaggio classico.

Telo con lamelle a forma bombata, coperchio d'ispezione interno frontale (come nell'immagine) oppure in basso: queste sono le principali caratteristiche del montaggio classico con cassonetto. Il cassonetto è termoisolato per evitare dispersioni termiche. Per le operazioni di pulizia e manutenzione è possibile accedere al cassonetto in modo semplice e veloce tramite il coperchio d'ispezione posizionato sul lato interno: una soluzione particolarmente pratica – soprattutto ai piani più alti degli edifici.

#### Vantaggi:

- *estetica perfetta: all'esterno lamelle convesse*
- *applicazione e posa in opera sempre perfetta*



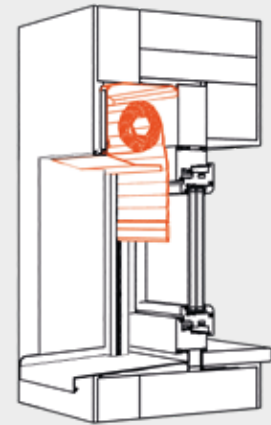
↑ *Lamelle convesse, coperchio d'ispezione all'interno.*

### Montaggio moderno.

Telo con lamelle a forma concava, coperchio d'ispezione quasi invisibile all'esterno: ecco la particolarità di questa tipologia di montaggio. Il cassonetto viene applicato sul lato esterno del serramento e non richiede alcun isolamento aggiuntivo. Su richiesta può essere anche intonacato e quindi scomparire alla vista. Negli ambienti interni il cassonetto non è visibile: per un impatto estetico gradevole e moderno.

#### Vantaggi:

- *coperchio di ispezione esterno: praticamente invisibile*
- *estetica perfetta all'interno*
- *applicazione e posa in opera sempre perfetta*



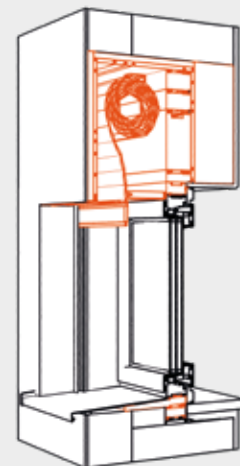
↑ *Lamelle concave, coperchio d'ispezione all'esterno.*

### Montaggio innovativo.

Telo con lamelle a forma bombata, coperchio d'ispezione quasi invisibile all'esterno. L'innovativa soluzione di posa in opera con FIN-Fix riunisce i vantaggi delle prime due tipologie di montaggio. In questo caso il cassonetto dell'avvolgibile viene montato sul controtelaio. Il telo, le guide ed il serramento stesso vengono inseriti una volta conclusi i lavori per evitare che si danneggino o si sporchino in cantiere.

#### Vantaggi:

- *nessun rischio di danneggiamento in cantiere*
- *estetica perfetta all'interno e all'esterno*
- *applicazione e posa in opera sempre perfetta*
- *opzionale: combinabile con zanzariera*
- *su richiesta disponibile anche con aeratore a motore integrato ActiveVent*



↑ *Combinazione ideale: coperchio di ispezione esterno e lamelle convesse.*

Sole/calore

frangisole

**Efficace protezione dal sole. Senza rinunciare al panorama.**

Le linee eleganti del frangisole consentono di non appesantire l'aspetto complessivo di un edificio. Quando sono completamente alzate, le lamelle scompaiono in un cassonetto compatto, nascosto da una veletta in alluminio oppure intonacato. Quando si fanno scendere lungo il lato esterno della finestra, offrono una schermatura orientabile da luce, calore e sguardi indiscreti. Le lamelle infatti possono essere inclinate a piacimento – senza rinunciare alla vista sul giardino quando il frangisole è completamente abbassato. Poiché ogni casa è diversa dall'altra, proponiamo i nostri frangisole in due modelli.



*Le lamelle dei frangisole sono disponibili in due modelli: 92 mm e 80 mm.*

Per le lamelle dei frangisole può scegliere tra quattro colori. Le parti in vista del cassonetto e le guide sono sempre realizzate in tinta con il telaio della finestra.

<b>7035</b>	<b>9006</b>	<b>9007</b>	<b>9010</b>
grigio luce	alluminio brillante	grigio alluminio	bianco

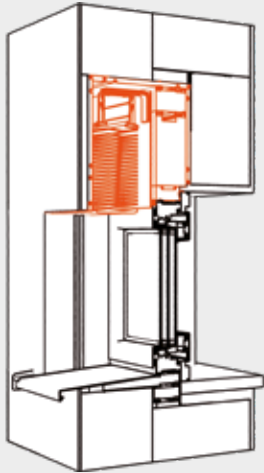
**Vantaggi:**

- le lamelle dei frangisole sono sempre in alluminio: stabili, resistenti al calore e durature
- lamelle da 92 mm: ideali anche per elementi di grandi dimensioni
- utilizzo confortevole con comando a motore (compatibile con tecnologia Smart Home)
- grazie alle guide di scorrimento le lamelle non urtano il vetro in caso di vento
- zanzariera avvolgibile integrata nel cassonetto, disponibile su richiesta

**Eleganti e flessibili.**

Lamelle inclinate: per non rinunciare al panorama anche quando il frangisole è abbassato.





### **Innovativo montaggio con controtelaio.**

Per prima cosa si installa il controtelaio completamente preassemblato assieme al cassetto, che scompare alla vista nascosto dall'intonaco. In un secondo momento, conclusi i lavori in cantiere, vengono montate la finestra, le lamelle e le guide. In questo modo si impedisce che i componenti del serramento si possano danneggiare o sporcare in cantiere.

### **Vantaggi:**

- *cassetto del frangisole, lamelle, finestra: tutti i componenti vengono forniti da un'unica azienda*
- *le guide sono elegantemente nascoste dall'intonaco*
- *opzionale: combinabile con zanzariera*
- *su richiesta disponibile anche con aeratore a motore integrato ActiveVent*
- *applicazione e posa in opera sempre perfette*

## **Frangisole**

tipologie di  
montaggio



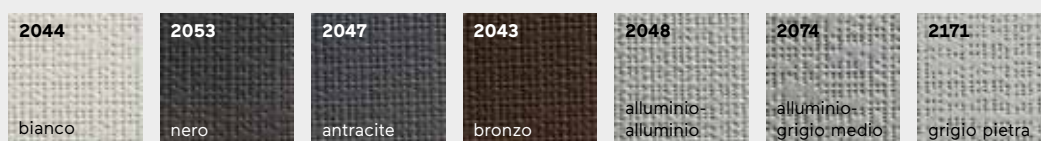
### **Sempre in alluminio.**

Le lamelle dei nostri frangisole sono sempre realizzate in alluminio: per una maggiore stabilità, durata e resistenza al calore.

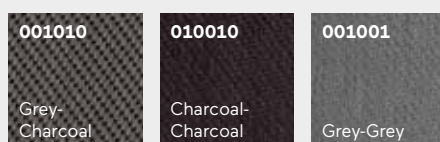
**Sole/calore**ombreggiante  
in tessuto**Schermatura da sole e sguardi con moderno design in tessuto.**

Stai cercando un elemento di design per la facciata della Sua casa, in grado di proteggerLa efficacemente dal sole, dal calore eccessivo e dagli sguardi indiscreti senza oscurare del tutto gli ambienti interni? Allora gli ombreggianti in tessuto semitrasparente di Finstral sono la soluzione perfetta. Può scegliere tra due materiali: una variante in poliestere, particolarmente resistente alle intemperie e ai raggi UV; oppure una variante in fibra di vetro che non impedisce completamente la vista verso l'esterno ed è permeabile all'aria. Entrambi i tessuti sono molto duraturi e colorati in tinte che non si alterano con l'esposizione al sole. Le guide di scorrimento laterali garantiscono stabilità al telo anche in caso di vento. Il comando a motore opzionale è compatibile con la tecnologia Smart Home.

Tessuto in poliestere rivestito in PVC



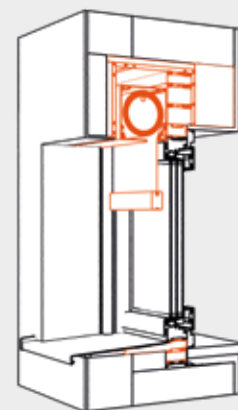
Tessuto in fibra di vetro

**Vantaggi:**

- eccezionale protezione dal calore
- telo in due varianti resistenti alla luce e alle intemperie in diverse colorazioni
- utilizzo confortevole con comando a motore (compatibile con tecnologia Smart Home)
- grazie al controtelaio non c'è il rischio che l'oscurante si sporchi o si danneggi durante le operazioni in cantiere

**Montaggio innovativo.**

Il montaggio prevede l'impiego del nostro innovativo controtelaio FIN-Fix: con questo sistema il controtelaio e il cassonetto vengono posati e intonacati durante la prima fase dei lavori in cantiere. La finestra e l'ombreggiante invece vengono inseriti in un secondo momento, verso la fine dei lavori. In questo modo si impedisce che i componenti del serramento possano danneggiarsi o sporcarsi in cantiere.

**Ombreggiante  
in tessuto**tipologie di  
montaggio

← L'ombreggiante esterno in tessuto protegge efficacemente dal sole eccessivo.

Sole/calore

persiane

**La classica protezione da sole e sguardi.**

Quanta luce, quanto calore e quanta privacy vuole avere negli ambienti interni? Le persiane, grazie alle lamelle fisse oppure orientabili e alla pratica soluzione con sportellino alla genovese, consentono di dosare l'incidenza di luce ed ombra e di regolare la vista verso l'interno. Le persiane Finstral sono realizzate interamente nei nostri stabilimenti. Utilizziamo sempre il PVC: perché è resistente alle intemperie e assicura ottime prestazioni in termini di protezione da caldo, freddo e rumore. Le superfici goffrate riproducono fedelmente l'estetica naturale delle tradizionali persiane in legno. A scelta sono disponibili anche superfici verniciate.

**Vantaggi:**

- su richiesta anche con pellicole ad effetto legno, altamente resistenti alle intemperie
- manutenzione semplice: non richiede riverniciature
- le lamelle orientabili e gli sportellini a sporgere proteggono dal calore e dagli sguardi
- serrabili dall'interno, offrono protezione antieffrazione
- a comando manuale



← Si integrano armoniosamente nello stile architettonico dell'edificio: persiane classiche in verde goffrato.

↓ Sempre di qualità testata: Finstral produce tutte le persiane direttamente nei propri stabilimenti.



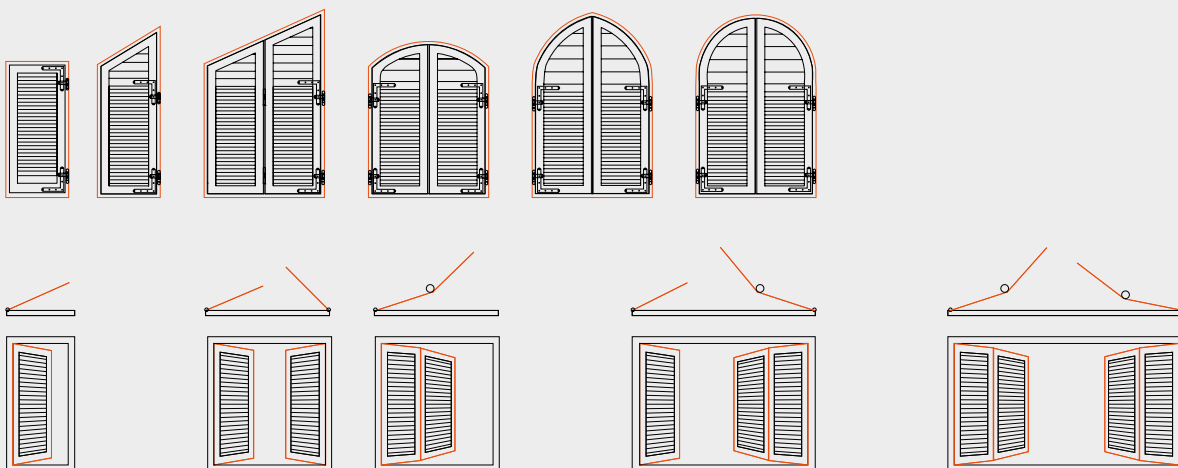
Le nostre persiane sempre in PVC: resistenti alle intemperie e isolanti. →

## Persiane

forme e  
tipi di apertura

### A sesto regolare o acuto, da una fino a quattro ante.

Di forma obliqua, archi a sesto ribassato, a sesto regolare e a sesto acuto: le persiane Finstral sono disponibili in numerose forme speciali, realizzabili ad una o due ante. Anche le tipologie di apertura sono svariate: a scelta la persiana può essere infatti composta da una fino a quattro ante. È possibile unire due ante per realizzare un elemento pieghevole. In questo modo le due ante vengono impacchettate sullo stesso lato, riducendo gli ingombri e creando grandi aperture.



### Vantaggi:

- sempre adatte: ad ogni facciata la sua persiana
- persiane classiche con diversi tipi di apertura

### Vasto assortimento di colori.

L'aspetto tradizionale del legno con superficie goffrata? Classiche satinare o verniciate? Le persiane sono disponibili in diverse superfici e undici colori, compreso il verde goffrato. Può scegliere tra 34 colori verniciati (ulteriori tonalità su richiesta).

<b>42</b> bianco goffrato	<b>07</b> bianco perla goffrato	<b>45</b> bianco satinato	<b>27</b> bianco perla satinato	<b>46</b> grigio seta satinato	<b>06</b> grigio satinato
<b>15</b> verde goffrato	<b>18</b> noce struttura legno	<b>19</b> rovere struttura legno	<b>13</b> castagno struttura legno	<b>55</b> noce chiaro struttura legno	

### Vantaggi:

- sempre adatte: Finstral produce tutte le persiane nei propri stabilimenti
- le superfici goffrate sono resistenti allo sporco e alle intemperie

## Persiane

colore/superficie

### Ampia scelta e alto grado di personalizzazione.

Riparano dagli sguardi e sono anche belle da vedere: Finstral realizza le persiane esattamente secondo le Sue esigenze. Per dare il massimo spazio alla Sua creatività, oltre a lamelle fisse e lamelle orientabili Le proponiamo diversi pannelli in quattro design.



#### Vantaggi:

- valorizzano le linee architettoniche della facciata
- pannelli in quattro varianti: bugnati, fresati, a doghe orizzontali o verticali

## Persiane

pannelli

## Persiane

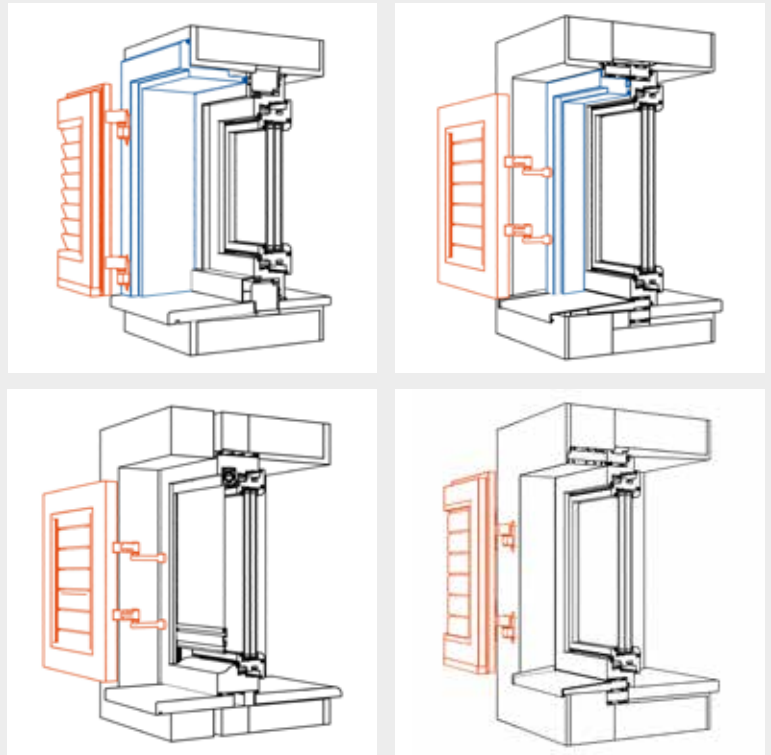
montaggio

## Persiane

lamelle

### Sempre in sintonia con lo stile dell'edificio: il montaggio.

Le persiane classiche possono essere posate in diversi modi: a seconda dei Suoi desideri, delle usanze regionali e dell'estetica della facciata può scegliere tra quattro tipologie di posa in opera.



— telaio persiana

— anta persiana

### Quanta luce e quanto ricambio d'aria desidera?

Fisse oppure orientabili: a seconda delle lamelle che sceglie può dosare a piacimento l'intensità di luce e la quantità di aria che entra negli ambienti.



#### Vantaggio:

- quattro tipologie di montaggio possibili: su telaio persiana in battuta sul filo muro esterno, su telaio persiana a metà muro, su telaio monoblocco oppure direttamente su muratura

## Sole/calore

antoni

**Efficace protezione dal sole ed estetica tradizionale.**

Per gli edifici dall'architettura più rustica proponiamo i nostri caratteristici antoni. Finstral ha infatti a cuore il rispetto dello stile locale, tipico di determinate regioni italiane. Goffrati e satinati: ogni antone è realizzato con cura nei nostri stabilimenti. Sempre in PVC: perché difende dalle aggressioni del maltempo e garantisce un isolamento termico e acustico ottimale. Le superfici goffrate ad effetto legno riproducono fedelmente l'estetica degli antoni tradizionali e il fascino dello stile regionale.

**Colori e superfici disponibili:**

<b>45</b> bianco satinato	<b>42</b> bianco goffrato	<b>07</b> bianco perla goffrato
<b>27</b> bianco perla satinato	<b>46</b> grigio seta satinato	<b>06</b> grigio satinato
<b>50</b> rosso rubino goffrato	<b>11</b> verde abete	<b>18</b> noce struttura legno
<b>19</b> rovere struttura legno	<b>13</b> castagno struttura legno	<b>55</b> noce chiaro struttura legno

**Vantaggi:**

- disponibili in tre esecuzioni: antoni, padovane, vicentine
- molteplici possibilità di abbinamento tra forme, superfici, colori
- resistenti ai graffi, richiedono poca manutenzione

↓ La qualità Finstral incontra lo stile locale: antoni alla padovana dalla caratteristica forma pieghevole.



↑ Efficace protezione dal sole, robusta schermatura visiva: antoni nel rispetto della tradizione.



← Grazie alla pratica apertura a libro il modello di antone alla vicentina si impacchetta ai lati della finestra occupando pochissimo spazio.

Sole/calore

scuretti interni

#### **Il pratico oscurante che rispetta lo stile locale.**

Gli scuretti interni, tipici di alcune regioni del Sud Italia, sono collocati sul lato interno della finestra. Garantiscono un utilizzo confortevole ed un'efficace protezione da sole e sguardi. Naturalmente il colore degli scuretti interni è sempre in tinta con il serramento per garantire un risultato estetico omogeneo. Se la Sua casa è particolarmente esposta al sole Le consigliamo di combinare gli scuretti interni con un dispositivo oscurante esterno.

#### **Vantaggi:**

- sempre in PVC altamente resistente alle intemperie
- satinato, gofrato o ad effetto legno
- ricco assortimento di colori e forme
- manutenzione semplice: non richiede riverniciature



## Sole/calore

persiane  
scorrevoli e  
a libro

### Schermatura solare e visiva in chiave moderna.

Le nostre persiane scorrevoli e a libro sono ideali per riparare dal sole, dagli sguardi e dal calore. E garantiscono un oscuramento quasi totale degli ambienti interni.

Le lamelle sono realizzabili in alluminio o ForRes, un innovativo materiale nato da una combinazione di residui di PVC e bucce di riso, estremamente duraturo e dall'effetto molto naturale.



#### Vantaggi:

- incrementano l'isolamento da caldo, freddo e rumore
- ferramenta sempre di prima qualità dotata di trattamento anticorrosivo
- resistenti alle intemperie, a differenza del legno non necessitano di riverniciature
- disponibili nell'innovativo materiale ForRes o in alluminio

## Persiane scorrevoli e a libro

tipi di apertura

### Sempre funzionali. E belli.

Le nostre persiane in ForRes o alluminio sono davvero versatili. Posizionati davanti a finestre, porte-finestre o porte scorrevoli, nella versione a libro oppure a scorrimento sono la soluzione ideale per schermare gli ambienti dai raggi del sole. Li può impiegare per riparare la Sua terrazza, la tettoia o il pergolato dal vento e dagli sguardi indesiderati. In versione fissa fungono da parete divisoria per il balcone e consentono di proteggere gli spazi all'aperto dalle intemperie e dagli sguardi dei vicini.



#### Vantaggi:

- le ante scorrevoli sono disponibili in esecuzione ad una o due ante, con comando manuale o motorizzato
- elementi a libro versatili: da 2 a 8 ante



### Estetica naturale.

Le nostre persiane scorrevoli e a libro in ForRes sono robuste, ecosostenibili e belle da vedere.



### Sempre un'ampia varietà di colori.

Tra circa 250 colorazioni per l'alluminio troverà sicuramente quella adatta alle Sue persiane scorrevoli. I nostri colori pieni, colori speciali e decori legno resistono alle intemperie. Per decenni. Grazie alla verniciatura a polvere di alta qualità le nostre superfici in alluminio sono sempre perfettamente rifinite, anche negli angoli e lungo i bordi.

<b>M723</b> grigio calcestruzzo opaco	<b>M731</b> grigio bluastro opaco	<b>LC32</b> dorato	<b>893</b> Sablé grigio antracite	<b>LX01</b> rovere naturale verniciato	<b>LX04</b> rovere venato verniciato
--	--------------------------------------	-----------------------	--------------------------------------	---	---

#### Vantaggi:

- non attirano la polvere, di facile pulizia
- verniciatura a polvere di alta qualità
- ideale anche per le tonalità scure

**Persiane scorrevoli e a libro**

colori alluminio

**Persiane scorrevoli e a libro**

colori ForRes

### Sempre un'estetica naturale.

Piacevoli al tatto e belle da vedere: le persiane scorrevoli e a libro in ForRes sono disponibili in sei tonalità. I telai in alluminio e i rivestimenti delle guide possono essere personalizzati in tutti i colori per l'alluminio. Per un effetto estetico omogeneo.

<b>80</b> bianco grigiastro	<b>81</b> grigio ghiaia	<b>82</b> grigio platino	<b>83</b> marrone arancio	<b>84</b> marrone oliva	<b>85</b> marrone terra
--------------------------------	----------------------------	-----------------------------	------------------------------	----------------------------	----------------------------

#### Vantaggi:

- lamelle dall'aspetto moderno e colorazioni perfettamente abbinata
- sempre colori stabili
- telaio in alluminio e rivestimento delle guide in tinta con il serramento e la facciata

### Sempre la soluzione adatta.

Il nostro sistema di ante schermanti è davvero versatile. A seconda della quantità di luce e aria che si vuole far entrare negli ambienti il telaio in alluminio, slanciato ma robusto, può essere dotato di lamelle accostate una all'altra senza fessura oppure in modo da formare una fessura di 10 o 16 mm.



#### Vantaggi:

- soluzioni versatili, lamelle con o senza fessure
- opzionale: combinazione di lamelle e campi fissi vetrati oppure pannelli realizzati interamente in vetro
- vetri di sicurezza trasparenti o traslucidi

**Persiane scorrevoli e a libro**

lamelle



# Sguardi indiscreti

Luce e privacy senza rinunciare all'estetica? Sì, è possibile. Grazie ai nostri vetri ornamentali in più di dieci design. Una soluzione elegante che regala luminosità proteggendo al tempo stesso dagli sguardi indiscreti. In alternativa, può optare per le veneziane interne: offrono un'efficace schermatura visiva, permettendo al contempo di dosare l'intensità di luce negli ambienti interni. Illuminare a giorno oppure oscurare: è Lei a decidere quanta luce (e quanti sguardi) lasciare entrare.

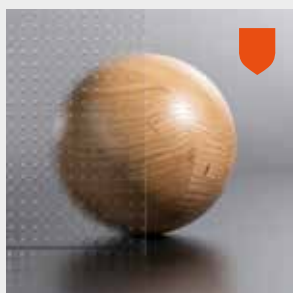
← **Funzionalità ed estetica: vetri ornamentali per la giusta privacy.**

Sguardi indiscreti

vetri ornamentali

## Sempre belle. Sempre la giusta quantità di luce.

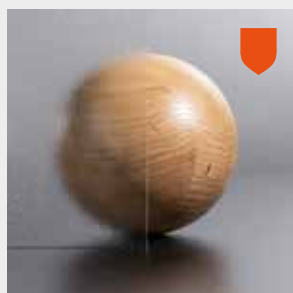
Protezione dagli sguardi indiscreti e al tempo stesso tanta luce naturale negli ambienti interni? I nostri vetri ornamentali in diverse gradazioni di trasparenza esaudiscono entrambi i desideri. Scegli tra più di dieci varianti il decoro che più Le piace – offerto anche in esecuzione di sicurezza per la massima resistenza alla rottura. Realizziamo anche vetri sabbiati personalizzati. È Lei a decidere quale design si adatta meglio alla Sua finestra.



01 Mastercarré



18 Cattedrale bianco



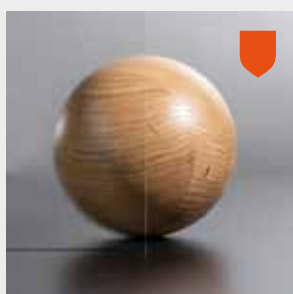
19 Orn. C - Orn. 504



27 Basic bianco



28 Pavé bianco



31 Cincilla bianco



33 Barocco bianco



415 Parsol Grey

## Sguardi indiscreti

veneziana interna

**Sempre protetti dai riflessi e dagli sguardi. Sempre in pregiato alluminio.**

Fissate sul lato interno della finestra, le veneziane interne in alluminio assicurano una protezione ottimale dai riflessi e dagli sguardi indiscreti – senza ostacolare la vista verso l'esterno. Le lamelle orientabili Le consentono di regolare la quantità di luce che vuole far entrare in casa. L'utilizzo è semplice e confortevole grazie alla catenella in PVC.

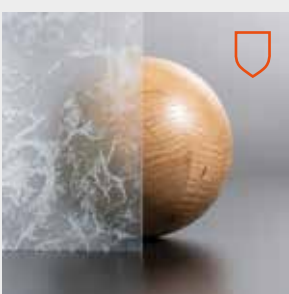
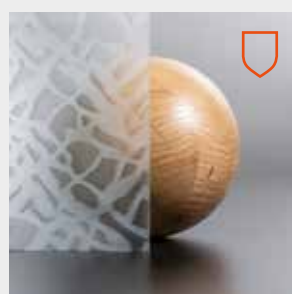
<b>0717</b> argento	<b>9007</b> argento scuro	<b>0617</b> grigio	<b>0611</b> grigio chiaro
<b>0610</b> bianco	<b>0609</b> bianco traffico	<b>0825</b> simile bianco perla	<b>0522</b> beige grigiastro
<b>0620</b> beige chiaro			

**Vantaggi:**

- veneziane in pregiato alluminio
- disponibili in nove colori
- sempre adatte: rivestimento del meccanismo e colore in tinta con il colore del telaio in PVC
- lamelle orientabili

**Vantaggi:**

- funzionalità ed estetica: oltre a tenere lontani gli sguardi altrui, i vetri ornamentali sono un elemento decorativo
- gamma con più dieci design
- sei design disponibili anche in esecuzione di sicurezza Bodysafe e Multiprotect
- su richiesta Finstral realizza anche decori personalizzati in base al Suo specifico disegno

**35** Delta bianco**48** vetro satinato bianco, 4 e 6 mm  
**49** vetro satinato bianco, Multiprotect P2A**S01** vetro sabbato personalizzato**86** Kyoto**88** Miami**Multiprotect:****Resistenza ed efficace protezione multifunzionale**

Tre vetri ornamentali possono essere realizzati in versione di sicurezza Multiprotect. Tra le lastre viene inserita una pellicola resistente allo strappo che garantisce un'efficace protezione antinfortunistico e antieffrazione.

**Bodysafe:****Protezione antinfortunistico in caso di rottura del vetro**

Quattro vetri ornamentali possono essere realizzati in esecuzione di sicurezza Bodysafe per la massima resistenza agli urti. Per una protezione antinfortunistico ancora maggiore in caso di rottura del vetro.



# Insetti

Luce accesa e finestra aperta! Ed ecco che iniziano ad arrivare gli ospiti indesiderati. Anche chi vive in città deve combattere contro il fastidio di mosche, zanzare ed altri insetti. Porre rimedio è facile con Finstral, grazie a zanzariere sempre perfettamente abbinata, funzionali e discrete. A Lei la scelta. Così gli insetti staranno alla larga dalle Sue stanze anche quando finestre e porte-finestre sono aperte.

← *Sempre in buone mani: in Finstral produciamo direttamente anche le zanzariere.*

## Insetti

zanzariera  
con telaio

### **Fisse o con apertura ad anta per porte-finestre. E sempre adatte.**

Il sistema è semplicissimo: il telaio fisso delle zanzariere può essere comodamente inserito e rimosso dal serramento. Le zanzariere sono disponibili anche con apertura ad anta per porte-finestre di balconi e terrazze. Produciamo direttamente nei nostri stabilimenti tutti i telai delle zanzariere. In questo modo possiamo garantire che forma e colore siano sempre perfettamente abbinati al serramento.



*zanzariera fissa, estraibile all'occorrenza*



*zanzariera ad anta per porte-finestre*

### **Vantaggi:**

- zanzariera con telaio fisso per finestre e con apertura ad anta per porte-finestre di balconi e terrazze
- disponibile anche per finestre di forma obliqua
- qualità testata: realizzate direttamente negli stabilimenti Finstral
- zanzariera in tinta con il colore della finestra in PVC, per finestre in alluminio sono disponibili tutti i colori per l'alluminio

## Insetti

zanzariera a scorrimento/  
con tenda plissettata

### A scorrimento verticale oppure orizzontale. E sempre confortevoli.

Le proponiamo zanzariere ad avvolgimento per finestre e porte-finestre. Per le porte-finestre proponiamo anche la variante con zanzariera plissettata. Le nostre zanzariere sono versatili e il loro utilizzo è sempre intuitivo. Per le finestre offriamo zanzariere a scorrimento verticale con un pratico freno a frizione. Per le porte-finestre e le porte scorrevoli sono disponibili anche le economiche tende plissettate a scorrimento orizzontale. Il tessuto delle tende plissettate si ripiega su se stesso. A differenza della zanzariera a scorrimento questa soluzione non necessita di un apposito cassonetto.



zanzariera a scorrimento verticale sul lato esterno della finestra



zanzariera a scorrimento verticale integrata nel telaio monoblocco



zanzariera a scorrimento orizzontale per porte-finestre e porte scorrevoli



zanzariera plissettata per porte-finestre e porte scorrevoli

### Vantaggi:

- rivestimento delle guide disponibile in tutti i colori per l'alluminio
- sistemi scorrevoli di protezione dagli insetti per finestre e porte-finestre, disponibili anche in versione plissettata
- combinabili con avvolgibili e frangisole
- qualità testata: realizzate direttamente negli stabilimenti Finstral
- sempre perfettamente abbinata alla forma del serramento

# Il centro

Sempre un isolamento  
ottimale, sempre  
un'applicazione adatta.

## **Il centro – il cuore della finestra.**

In questa dimensione ci occupiamo del nucleo della finestra, la struttura che collega lato esterno ed interno. Consideriamo gli aspetti dell'isolamento, sempre ottimale, e dell'applicazione, sempre adatta. Due argomenti centrali, ai quali diamo molta importanza e su cui continuiamo a migliorarci, sottoponendo tutti i nostri prodotti ai rigorosi controlli di qualità dell'Istituto ift di Rosenheim e sviluppando costantemente tecnologie all'avanguardia che diventano riferimento per tutto il settore dei serramenti.



**Sempre**  
*un isolamento  
ottimale.*

Caldo/freddo  
Rumore  
Tenuta

**Sempre**  
*un'applicazione  
adatta.*

Tipi di posa  
Sigillatura

## La Sua finestra perfetta: com'è costruita?

Inverni rigidi, estati torride, strade molto trafficate o risparmio energetico: l'isolamento influenza la qualità dell'abitare ed è un aspetto importante da considerare sia negli edifici nuovi che nelle ristrutturazioni e negli interventi di sostituzione.

Con Finstral ha la certezza che l'isolamento delle Sue finestre è sempre ottimale: per avere la giusta temperatura in casa in estate e inverno, ridurre al minimo l'inquinamento acustico e assicurare la massima tenuta. Le garantiamo inoltre un'applicazione sempre adatta, una posa efficiente e una sigillatura professionale.

**Sempre**  
*un isolamento*  
*ottimale.*

Caldo/freddo  
Rumore  
Tenuta



# Caldo/freddo

In Finstral continuiamo a sviluppare nuovi prodotti e sistemi. Da 50 anni siamo fedeli ad un principio: il nucleo di tutta la nostra gamma è sempre in PVC! Alla base di questa scelta ci sono dei validi motivi: a differenza dell'alluminio il PVC non è un buon conduttore e diversamente dal legno permette di realizzare profili pluricamera perfettamente isolanti. Per questo le finestre Finstral raggiungono sempre i massimi valori di isolamento termico. Grazie alla sua ottima tenuta all'aria e all'acqua, il PVC non lascia entrare in casa freddo, pioggia e vento. È un materiale resistente alla corrosione, rimane stabile anche quando è esposto ai raggi UV ed è quindi estremamente robusto e duraturo. Un altro punto a suo favore? La sostenibilità: i profili delle nostre finestre sono riciclabili al 100 per cento. Ci sono tanti buoni motivi per scegliere questo incredibile materiale!



Sia che la finestra venga realizzata in alluminio-PVC o in legno sul lato interno, tutti i prodotti Finstral hanno un nucleo in PVC altamente isolante.



# “Il PVC è il materiale ideale per le finestre.”

*Le finestre assolvono a diverse funzioni: fanno entrare luce e aria fresca, tengono fuori freddo e calore eccessivo, proteggono da vento, pioggia e rumore. Senza bisogno di manutenzione per decenni. All'apparenza non si direbbe, ma i serramenti sono elementi davvero complessi. Helmuth Seebacher, responsabile dello sviluppo prodotti, spiega perché i serramenti Finstral soddisfano ogni requisito tecnico-funzionale e garantiscono così le migliori prestazioni anche in termini di isolamento.*

## **Come deve essere costruita una finestra per garantire un isolamento ottimale?**

**Helmuth Seebacher:** Le prestazioni isolanti di un serramento sono determinate da tre fattori: telaio, vetro e posa in opera. I profili delle finestre Finstral sono sempre realizzati in PVC. Non è un buon conduttore come ad esempio l'alluminio, non si deteriora nel tempo e garantisce una perfetta tenuta perché viene saldato negli angoli. Il PVC è semplicemente il materiale ideale per le finestre.

## **E il vetro quale ruolo svolge?**

Il vetro basso-emissivo di norma è composto da due o tre lastre e da un distanziale. L'intercapedine tra le lastre viene riempita con argon. È la qualità degli ingredienti a fare la differenza: un vetro davvero performante non si limita a isolare ma fa entrare molta più luce naturale, mentre i distanziali di ottima qualità sono saldati negli angoli e garantiscono un elevato isolamento termico. In Finstral produciamo sempre direttamente il vetro isolante, utilizzando solo i migliori materiali sul mercato.

## **Rimane la posa in opera...**

Un punto essenziale. Le proprietà isolanti di una finestra sono determinate per il 30% dalla qualità della posa in opera. Questo è il motivo per cui attribuiamo tanta importanza alla formazione dei posatori. Insieme all'Istituto ift di Rosenheim abbiamo creato il più rigoroso programma di certificazione a livello europeo.

## **Perché le finestre Finstral isolano così bene?**

Perché ci occupiamo di tutto noi, dallo sviluppo alla produzione, fino al montaggio. Così possiamo garantire standard più elevati. A rendere speciali le nostre finestre è la somma di questi tre fattori: profili, vetro e posa – sempre di eccezionale qualità.

## **Come si può aumentare l'isolamento termico?**

Scegliendo profili più spessi e un triplo vetro. Questa soluzione è consigliata quando c'è una grande differenza tra temperatura interna ed esterna. Nelle regioni fredde, dove bisogna portare calore negli ambienti, oppure nelle zone molto calde con spazi climatizzati. Per diminuire di un grado la temperatura interna si consuma il triplo dell'energia necessaria per aumentarla di un grado. Di conseguenza, è imperativo non disperdere l'energia attraverso le finestre.

## **Quando è opportuno impiegare speciali vetri basso-emissivi?**

La scelta di un doppio o triplo vetro dipende dalla zona climatica e dall'eventuale presenza di un impianto di climatizzazione. Per gli ambienti climatizzati consiglio un triplo vetro per ottenere il massimo isolamento. Un altro fattore da considerare è che nelle regioni mediterranee il periodo di climatizzazione dura più a lungo di quello di riscaldamento. A tal proposito è importante che il nostro triplo vetro basso-emissivo abbia la stessa trasmissione luminosa di uno doppio.



**↑ Una finestra non ben isolata può causare una dispersione energetica pari al 20%.  
Con un buon isolamento si possono ridurre notevolmente le spese di riscaldamento.**

### **Come posso calcolare se vale la pena sostituire le finestre?**

L'acquisto di una nuova finestra è un investimento che si ripaga sempre. È l'elemento più facile da cambiare di un edificio e migliora la qualità abitativa. A partire dall'isolamento, calcolato con il coefficiente di trasmittanza termica U. Se questo si riduce di 1,0, si risparmiano circa 100 kWh termici (corrispondenti a ca. 10 m<sup>3</sup> di metano) per metro quadro di superficie finestrata l'anno. Si tratta solo di un valore indicativo, per un calcolo preciso ci si può rivolgere ai nostri consulenti, che saranno lieti di mostrare anche tutti gli altri vantaggi di un serramento nuovo: protegge meglio dalle intrusioni, fa entrare più luce, è facile da pulire, richiede una manutenzione minima e, soprattutto, abbate il rumore. La prima cosa che notano i nostri clienti dopo aver sostituito le vecchie finestre: la quiete ritrovata!

### **Che importanza riveste l'isolamento acustico?**

La prolungata esposizione al rumore provoca danni alla salute, pertanto è un aspetto da non sottovalutare. Da un punto di vista tecnico ci sono due requisiti da soddisfare. Da una parte, bisogna isolare perfettamente tutte le fughe. Noi di Finstral ci riusciamo particolarmente bene, perché realizziamo

guarnizioni coestruse, quindi fissate saldamente al profilo, e incolliamo il vetro ai profili dell'anta anziché spessorarlo soltanto. Inoltre i numerosi punti di chiusura della ferramenta assicurano un'aderenza uniforme tra anta e telaio. Anche la composizione asimmetrica dei nostri vetri fonoisolanti e le ampie intercapedini tra le lastre contribuiscono ad abbattere la trasmissione del rumore. Tenendo conto di tutti questi fattori quando si sceglie una finestra Finstral, si può ottenere un isolamento acustico fino a 47 dB.

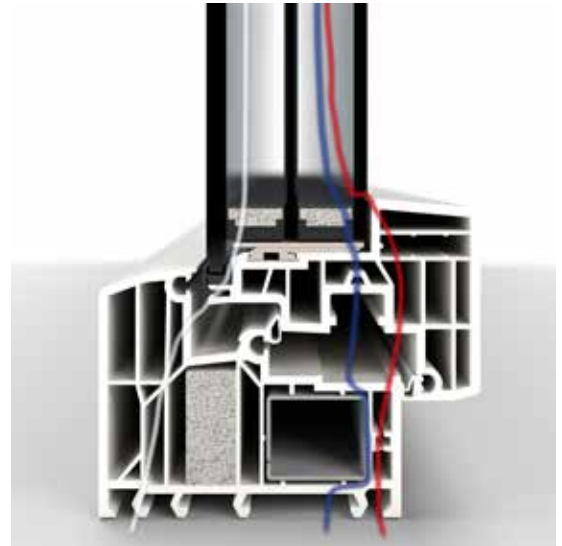


**← Da 35 anni Helmut Seebacher è la mente dietro ai sistemi di finestre Finstral. Come responsabile del reparto di ricerca e sviluppo ha già introdotto molte innovazioni.**

Caldo/freddo

valori isolanti

Massimo isolamento:  
FIN-Window PVC-PVC  
Nova-line Plus 90 assicura  
una trasmittanza termica  
di  $U_w$  0,71 W/m<sup>2</sup>K. →



### Isolamento sempre perfetto grazie al nucleo in PVC.

Le immagini termografiche di vecchi serramenti scarsamente isolanti mostrano come il calore si disperda non soltanto attraverso il vetro ma anche attraverso il telaio. Perciò è importante considerare il coefficiente di trasmittanza termica (valore  $U_w$ ) dell'intero serramento, che contempla la trasmittanza sia del vetro sia del telaio. Spesso invece viene riportato soltanto il valore  $U_g$  che fa riferimento esclusivamente alle prestazioni isolanti del vetro. Le finestre Finstral hanno sempre eccellenti valori  $U_w$ : questo perché sviluppiamo e produciamo i nostri profili utilizzando solo PVC di elevata qualità e altamente performante. I profili inoltre sono sempre saldati negli angoli e hanno guarnizioni coestruse al profilo.

### Tre sistemi. Numerose combinazioni di materiali. Sempre valori isolanti perfetti.

FIN-Project, FIN-Ligna, FIN-Window: Finstral Le propone tre sistemi in diverse combinazioni di materiali. I valori di trasmittanza della finestra variano a seconda del materiale, della conformazione dell'anta e del vetro scelto. Ma sono sempre i migliori della loro categoria di riferimento.



**FIN-Project**  
alluminio-alluminio



**FIN-Project**  
alluminio-legno



**FIN-Project**  
alluminio-ForRes

### Sistema FIN-Project

Il nostro sistema FIN-Project è sempre realizzato in alluminio sul lato esterno, mentre all'interno è possibile scegliere tra alluminio, legno e ForRes. Al centro si trova sempre un profilo pluricamera in PVC che garantisce il massimo isolamento termico.

### Vantaggi:

- isolamento termico con doppio vetro:  
a seconda dell'anta da  $U_w$  1,1 a 1,3 W/m<sup>2</sup>K
- isolamento termico con triplo vetro:  
a seconda dell'anta da  $U_w$  0,77 a 1,1 W/m<sup>2</sup>K
- disponibile in due profondità: 78 oppure 88/95 mm



**FIN-Ligna**  
PVC-legno



**FIN-Ligna**  
alluminio-legno

### Sistema FIN-Ligna.

I nostri serramenti FIN-Ligna sono realizzati in legno sul lato interno, mentre all'esterno si può scegliere tra alluminio o PVC. Il centro è costituito da un profilo in PVC che garantisce sempre un isolamento termico ottimale.

#### Vantaggi:

- *isolamento termico con doppio vetro:  
a seconda dell'anta da  $U_w$  1,1 a 1,3 W/m<sup>2</sup>K*
- *isolamento termico con triplo vetro:  
a seconda dell'anta da  $U_w$  0,80 a 1,0 W/m<sup>2</sup>K*
- *disponibile in due profondità: 84 oppure 92 mm*



**FIN-Window 90**  
PVC-PVC



**FIN-Window 90+8**  
alluminio-PVC

### Sistema FIN-Window 90.

Il lato esterno del nostro sistema FIN-Window 90 è disponibile in PVC o alluminio, mentre l'interno è sempre in PVC. La conformazione dei profili a sette camere assicura le migliori prestazioni isolanti di tutta la nostra gamma.

#### Vantaggi:

- *isolamento termico con doppio vetro:  
a seconda dell'anta da  $U_w$  0,99 a 1,2 W/m<sup>2</sup>K*
- *isolamento termico con triplo vetro:  
a seconda dell'anta da  $U_w$  0,71 a 1,0 W/m<sup>2</sup>K*
- *disponibile in due profondità: 90 oppure 90+8 mm*



**FIN-Window 77**  
PVC-PVC



**FIN-Window 77+8**  
alluminio-PVC

### Sistema FIN-Window 77.

Il lato esterno del nostro sistema FIN-Window 77 è disponibile in PVC o alluminio, mentre l'interno è sempre in PVC. Al centro del serramento si trova un profilo di 77 mm che garantisce buone caratteristiche isolanti.

#### Vantaggi:

- *isolamento termico con doppio vetro:  
a seconda dell'anta da  $U_w$  1,0 a 1,2 W/m<sup>2</sup>K*
- *isolamento termico con triplo vetro:  
a seconda dell'anta da  $U_w$  0,73 a 1,1 W/m<sup>2</sup>K*
- *disponibile in due profondità: 77 oppure 77+8 mm*

Caldo/freddo

produzione  
vetro isolante

**Sempre il vetro perfetto – realizzato negli stabilimenti più all'avanguardia d'Europa.**

Finstral è una delle poche aziende del settore che produce direttamente anche i vetri isolanti per i suoi serramenti. Nei tre impianti di lavorazione del vetro, che si trovano a Scurelle (TN), Oppeano (VR) e a Gochsheim, in Germania, realizziamo il taglio delle enormi lastre. In seguito ne sfilettiamo i bordi ed assembliamo fino a tre lastre per ottenere il vetrocamera finito. È un lavoro di estrema precisione: le nostre linee di produzione sono completamente automatizzate e riducono al minimo i difetti di fabbricazione. Una volta pronta ogni lastra di vetro isolante viene ispezionata con uno scanner che ne rileva eventuali difetti visivi. I distanziali che impieghiamo sono i migliori disponibili sul mercato: isolati alla perfezione, tagliati a 45 gradi e saldati negli angoli.



**Sempre bordi sfilettati.**

Finstral presta particolare attenzione alla rifinitura dei bordi del vetro che vengono sfilettati con una mola diamantata. Grazie a questa operazione si riduce il rischio di rottura della lastra durante i lunghi anni di utilizzo del serramento.



**Sempre distanziali vetro di qualità.**

Grazie a distanziali termoisolati è possibile risparmiare circa l'8% sulla spesa annuale per il riscaldamento di un'abitazione.\* Finstral utilizza esclusivamente distanziali in PVC di elevata qualità, tagliati a 45 gradi anziché piegati e perfettamente saldati negli angoli.



**Sempre qualità testata.**

La luce dello scanner ispeziona ogni singola lastra di vetro mettendo in evidenza eventuali bolle d'aria, inclusioni, graffi e impurità – sempre con più precisione rispetto ai requisiti imposti dalla relativa norma di qualità.



\*secondo uno studio effettuato dall'Istituto Casa Passiva di Darmstadt, giugno 2017

## Caldo/freddo

vetro isolante  
doppio e triplo

### **Sempre una temperatura piacevole all'interno, anche quando fuori fa freddo.**

La luce entra, il freddo rimane fuori. Questo è ciò che deve garantire un perfetto vetro basso-emissivo – ed è proprio ciò che sanno fare meglio i nostri vetri isolanti. Il doppio vetro Plus-Valor 2 e il triplo vetro Max-Valor 3 raggiungono eccellenti valori in termini di isolamento, guadagno energetico e trasmissione luminosa. Finstral Le offre sempre il miglior vetrocamera disponibile sul mercato.



### **La trasparenza di un doppio vetro: triplo vetro basso-emissivo Max-Valor 3**

#### **Vantaggi:**

- il nostro miglior vetro isolante: isolamento termico quasi due volte maggiore rispetto a Plus-Valor, minima perdita di trasparenza rispetto a un doppio vetro isolante
- eccellenti valori di isolamento termico:  $U_g$  0,6 W/m<sup>2</sup>K, guadagno energetico complessivo: g 0,60, trasmissione luminosa: LT 0,77
- intercapedine tra le lastre riempita con argon, gas nobile dall'elevata capacità isolante
- tonalità estremamente neutra
- distanziali vetro di ottima qualità, termoisolati e saldati negli angoli, disponibili in colore nero
- percentuale di riflesso del vetro: solo 15%, per una buona protezione anticollisione per volatili



### **Il nostro miglior vetro di serie: doppio vetro basso-emissivo Plus-Valor 2**

#### **Vantaggi:**

- di serie in Finstral: componenti di qualità, lavorazione all'avanguardia, ottimi valori di isolamento termico
- eccellenti valori di isolamento termico:  $U_g$  1,1 W/m<sup>2</sup>K, guadagno energetico complessivo: g 0,63, trasmissione luminosa: LT 0,80
- intercapedine tra le lastre riempita con argon, gas nobile dalle ottime capacità isolanti
- distanziali vetro di ottima qualità, termoisolati e saldati negli angoli
- in alternativa al colore nero i distanziali sono disponibili anche in bianco o marrone chiaro

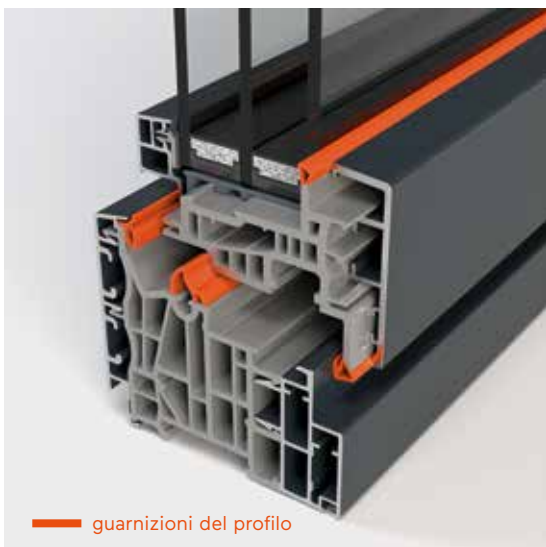
# Rumore

Chiudere la finestra e godersi il silenzio: in casa propria ognuno vorrebbe farlo! Ecco perché tutti i serramenti Finstral, già a partire dalle esecuzioni standard, assicurano una buona protezione dal rumore. Maggiore è la tenuta del telaio, più saranno elevate le prestazioni fonoassorbenti del serramento. Anziché essere soltanto spessorato, il vetro dei nostri infissi è saldamente incollato ai profili dell'anta. Le guarnizioni inoltre sono fissate stabilmente ai profili e i punti di chiusura del serramento sono posizionati a una distanza molto ridotta. Per le situazioni che richiedono un isolamento acustico maggiore proponiamo speciali vetri fonoisolanti in grado di abbattere il rumore ancora più efficacemente. Per un abitare sereno anche nei contesti cittadini più rumorosi.



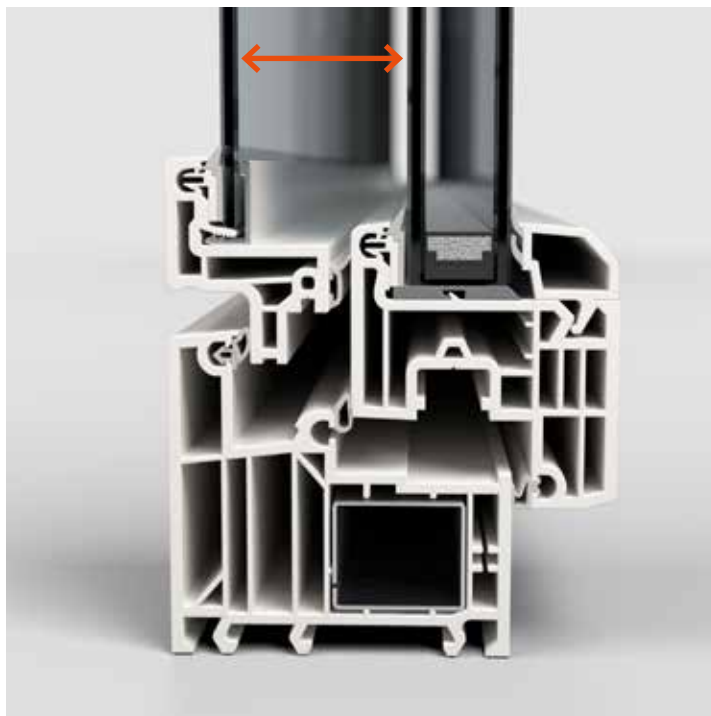
## Vetri asimmetrici.

I nostri vetri fonoisolanti hanno una composizione asimmetrica. Ciò significa che la lastra interna e quella esterna hanno spessori differenti. L'ampia intercapedine che si crea tra le lastre e la presenza del triplo vetro aumentano ulteriormente i valori di isolamento acustico della finestra.



## Guarnizioni coestruse.

Per garantire la massima protezione dal rumore, le guarnizioni delle nostre finestre non sono semplicemente inserite ma fissate saldamente al profilo.



## Anta accoppiata Twin.

Grazie all'ampio spazio che si crea tra le due lastre dell'anta accoppiata, Twin è la soluzione ideale per situazioni che richiedono il massimo abbattimento acustico.



## Rumore

### isolamento acustico

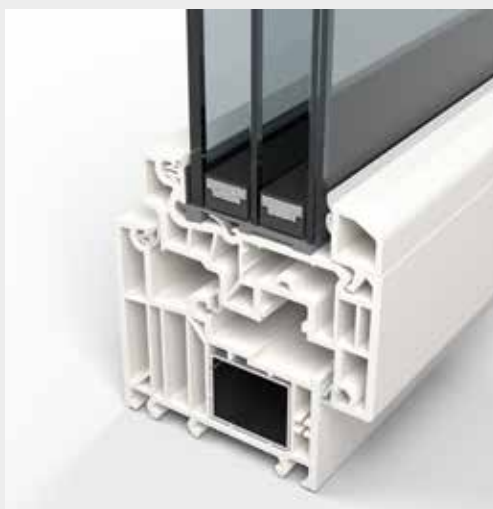


#### La tranquillità da noi è di serie.

Sceglia la finestra che più Le piace: in Finstral l'isolamento acustico è sempre compreso. Grazie alla buona tenuta i serramenti Finstral trattengono il calore all'interno degli ambienti e non fanno entrare né rumore né freddo.

#### Vantaggi:

- *isolamento acustico standard: da 32 a 40 dB*
- *in Finstral sempre saldamente incollati: vetro e profili dell'anta*
- *guarnizioni sempre coestruse e quindi saldamente fissate al profilo*
- *angoli saldati con un'ottima tenuta ermetica*
- *punti di chiusura perimetrali posizionati lungo il profilo a distanze ravvicinate*



#### Ancora più quiete.

Vuole mettersi al riparo dal rumore in modo ancora più efficace? Combini il vetro con una lastra fonoisolante Multiprotect. Un abbinamento che aumenta anche la resistenza antieffrazione del serramento e protegge l'arredamento interno dai raggi UV. In alternativa può scegliere l'anta accoppiata Twin con vetro standard, che grazie all'ampia intercapedine tra le due lastre garantisce ottime prestazioni fonoisolanti.

#### Vantaggi:

- *isolamento acustico elevato: da 36 a 43 dB*
- *struttura asimmetrica del vetro fonoisolante: la lastra interna e quella esterna hanno sempre spessori differenti*
- *protezione aggiuntiva dal rumore: ampia intercapedine tra le lastre e presenza di tre vetri*



#### Per chi vuole il massimo silenzio.

Per dormire sonni tranquilli anche in stanze che si affacciano su strade molto trafficate, Le consigliamo di scegliere l'esecuzione Multiprotect per la lastra esterna ed interna – anche per l'anta accoppiata Twin. Così l'isolamento acustico raggiunge addirittura i 47 dB.

#### Vantaggi:

- *massimo isolamento acustico: da 42 a 47 dB*
- *struttura asimmetrica del vetro fonoisolante: la lastra interna e quella esterna hanno sempre spessori differenti*
- *protezione aggiuntiva dal rumore: ampia intercapedine tra le lastre e presenza di tre vetri*
- *massimi valori fonoisolanti con anta accoppiata*

# “La finestra è decisiva per la protezione acustica.”

*Troppo rumore può nuocere alla salute, mentre il silenzio assoluto crea disagio: la qualità abitativa ottimale si trova da qualche parte nel mezzo. Che le finestre siano importanti per l'isolamento acustico è chiaro, ma molti clienti non sanno che non basta solo un eccellente vetro fonoisolante. L'ingegnere Ruben Erlacher sostiene che nella scelta dei serramenti andrebbero valutate sempre anche la conformazione dei profili e la posa in opera.*

## **Il Suo obiettivo è quello di isolare sempre il più possibile gli ambienti?**

**Ruben Erlacher:** In linea di principio sì. Dopotutto la protezione dal rumore, ovvero la qualità acustica di un edificio, è uno degli aspetti principali da considerare quando si costruisce o si ristruttura una casa. Naturalmente, però, non si deve esagerare con l'isolamento esterno della facciata. Infatti, più è silenzioso uno spazio, più diventa percettibile ogni minimo rumore. Abbiamo bisogno di percepire almeno in parte i suoni dall'esterno, sempre nel rispetto dei valori limite.

## **Perché troppo rumore può nuocere alla salute...**

Proprio così: un rumore persistente, ad esempio, può causare un aumento della pressione sanguigna. In città, l'esposizione al rumore è continua e si avverte una maggiore esigenza di quiete per riuscire a rilassarsi a casa propria. Per questo è così importante l'isolamento acustico tra i diversi appartamenti e verso l'esterno.

## **Il rumore è una cosa molto soggettiva...**

Sì, è vero. Si potrebbe persino dire che il rumore peggiore è quello che non vorremmo sentire.

Non importa quale. Una zanzara di notte o la strada trafficata. Proprio perché la percezione è soggettiva, è fondamentale avvalersi del supporto di professionisti. In questo modo si può avere una valutazione oggettiva del disturbo acustico: il rumore è nei limiti oppure no?

## **Quali tipi di rumore esistono?**

Ci sono due tipi principali: aerei e impattivi. I primi si propagano attraverso l'aria, come la musica ad alto volume e i suoni del traffico. I secondi invece sono trasmessi da un corpo solido. Un esempio classico sono i rumori da calpestio, quelli che sentiamo quando qualcuno cammina o sposta mobili al piano di sopra. Esistono, poi, rumori di impianti a funzionamento continuo e discontinuo, cioè quelli prodotti da scarichi, portoni dei garage, avvolgibili, dispositivi di aerazione o riscaldamento.

## **Come arrivano i rumori aerei all'interno?**

Il rumore può penetrare ovunque ci siano punti deboli. Nella maggior parte dei casi si tratta delle finestre, elementi complessi con tante funzioni. Spesso sono vecchie e, di conseguenza, non isolano bene. Inoltre bisogna tenere presente che le superfici



*↑ Di serie, i nostri profili sono perfettamente aderenti tra loro e la posa dei serramenti è eseguita a regola d'arte. Con valori da 32 a 47 dB, Finstral offre la massima protezione acustica.*

finestrate diventano sempre più grandi. Di per sé ciò è positivo, perché così entra una maggiore quantità di luce negli ambienti, ma al tempo stesso il serramento diventa ancora più decisivo ai fini dell'isolamento acustico. La finestra è senza dubbio l'elemento più importante della facciata. Anche per la protezione acustica.

#### **Quali sono i criteri che un acquirente dovrebbe considerare nella scelta delle finestre per chiudere fuori il rumore?**

La qualità di una finestra è determinata dalla combinazione tra vetro, profili e posa in opera. Il più delle volte, però, si tiene conto unicamente delle prestazioni isolanti del vetro. Un grave errore, perché anche la struttura dei profili e l'esecuzione del montaggio influenzano in modo decisivo l'isolamento acustico. Dunque, bisognerebbe considerare tutti e tre gli aspetti, senza dimenticare il cassetto per l'avvolgibile. Anche questo, infatti, deve essere a tenuta ermetica e installato correttamente, altrimenti il rumore trova un punto debole per propagarsi all'interno.

#### **Quando ha senso misurare l'isolamento acustico?**

La qualità acustica è un requisito essenziale in ambito edilizio. Dunque, consiglieri sempre una progettazione acustica, in particolare quando si ristruttura casa e si sostituiscono le vecchie finestre. Così è veramente possibile migliorare il proprio abitare non in maniera approssimativa ma sulla base di precise misurazioni. Si calcola il grado di isolamento desiderato per ogni singolo ambiente e, poi, si scelgono i serramenti.



*← Nel suo studio di architettura e ingegneria in Alto Adige, Ruben Erlacher si occupa dell'isolamento acustico degli edifici.*



# Tenuta

Vento, pioggia, rumore, ladri: una finestra perfetta deve saper chiudere fuori molte cose. E garantire innanzitutto un'ottima tenuta. Finstral Le offre di serie numerosi accorgimenti che assicurano un'efficace tenuta del serramento nel tempo.

## Tenuta

angoli  
saldati



### **Sempre angoli saldati.**

I profili saldati negli angoli garantiscono sempre una perfetta tenuta all'aria e all'acqua. Uno standard in Finstral che vale sia per i profili in PVC, sia per tutti gli altri materiali con cui può realizzare le nostre finestre. Una caratteristica unica che non si trova in nessun'altra finestra in alluminio o legno-alluminio.

### **Vantaggi:**

- solo con Finstral: tutti i serramenti hanno angoli saldati
- sempre di produzione propria

## Tenuta

guarnizione  
mediana

### Sempre con guarnizione mediana.

La tenuta perfetta in Finstral è di serie grazie alla guarnizione mediana coestrusa al nasello in PVC, ubicata in una zona al riparo dall'irraggiamento solare e dagli agenti atmosferici. Protegge la ferramenta da umidità e polvere, permette di far defluire correttamente l'acqua piovana verso l'esterno ed è facile da pulire. La guarnizione mediana, insieme alla guarnizione di battuta e alla guarnizione del vetro – tutte coestruse e realizzate in materiale termoplastico – contribuisce a garantire ottimi valori di tenuta.



### Vantaggi:

- ogni finestra Finstral è dotata di guarnizione mediana
- è resistente all'usura e alle intemperie, mantiene la sua elasticità perché è protetta dai raggi solari
- elevata tenuta all'aria e all'acqua
- protegge la ferramenta da polvere e umidità
- il nasello su cui è montata fornisce protezione antieffrazione aggiuntiva, rendendo l'accesso alla ferramenta più difficoltoso dall'esterno

## La Sua finestra perfetta: sempre installata a regola d'arte.

A cosa serve una finestra perfetta se la posa non viene eseguita a regola d'arte? Per impedire l'ingresso di umidità, rumore e freddo negli ambienti interni, progettiamo con cura tutti i nostri sistemi applicativi e li sottoponiamo ai rigorosi controlli di qualità dell'Istituto ift di Rosenheim. Così possiamo garantirLe sempre un'installazione professionale e un'applicazione adatta.

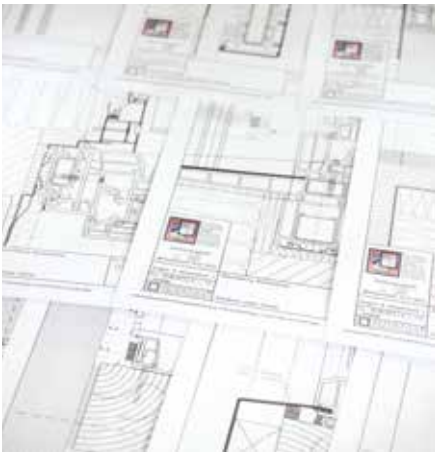
**Sempre  
un'applicazione  
adatta.**

Tipi di posa  
Sigillatura



## Tipi di posa

Veloce, pulita, senza rumori – e soprattutto a regola d'arte. Ecco come deve essere la posa perfetta. Abbiamo ottimizzato le nostre soluzioni applicative per proteggere le nuove finestre da sporco, umidità e possibili danneggiamenti durante i lavori in cantiere. Per nuove costruzioni e la ristrutturazione Le consigliamo la posa in opera su controtelaio, mentre per gli interventi di sostituzione è ideale la posa con rivestimento completo o interno del vecchio telaio.



Per ogni tipo di posa disponiamo di dettagliati disegni tecnici con indicazioni precise sulle modalità di esecuzione del montaggio e sui materiali necessari alla posa.

Su richiesta possiamo i serramenti anche secondo il metodo tradizionale che prevede il montaggio direttamente su muratura, senza l'impiego del controtelaio.



## Tipi di posa

controtelaio  
FIN-Fix

### **Sempre termoisolato. Ideale per nuove costruzioni e ristrutturazioni.**

Cos'è un controtelaio e come funziona? Il controtelaio è un profilo termoisolato in PVC riciclato che viene intonacato nella muratura grezza già nella fase iniziale dei lavori in cantiere. I serramenti veri e propri si inseriscono nel telaio in un secondo momento, verso la fine dei lavori. Perché? Così le finestre sono preservate da possibili danni durante le operazioni di cantiere. Un altro vantaggio: questo sistema non comporta ritardi nell'avanzamento dei lavori. Il controtelaio FIN-Fix viene infatti consegnato e montato in tempi molto rapidi.



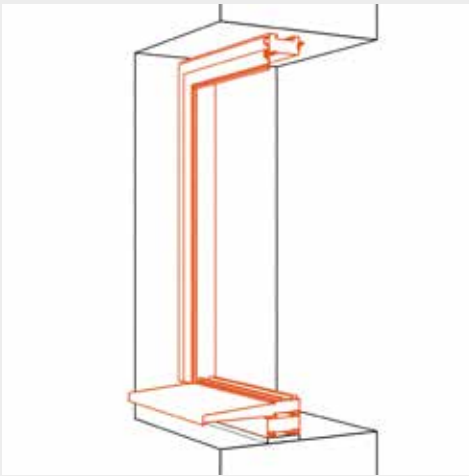
#### **Raccomandato da ift**

↑ *Gli esperti dell'Institut für Fenstertechnik Rosenheim, ente indipendente di riferimento in Europa per il montaggio, consigliano l'impiego del controtelaio come miglior sistema di posa per serramenti.*



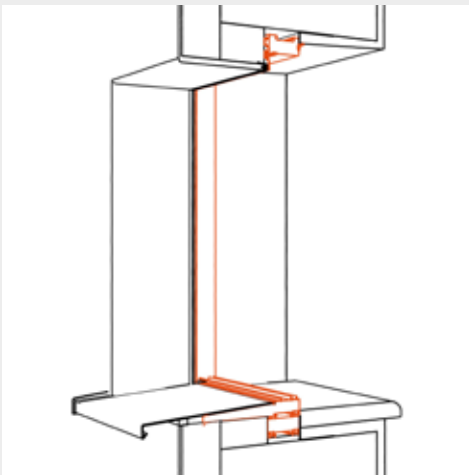
## Ecco come funziona la posa su controtelaio.

La posa perfetta in tre passaggi.



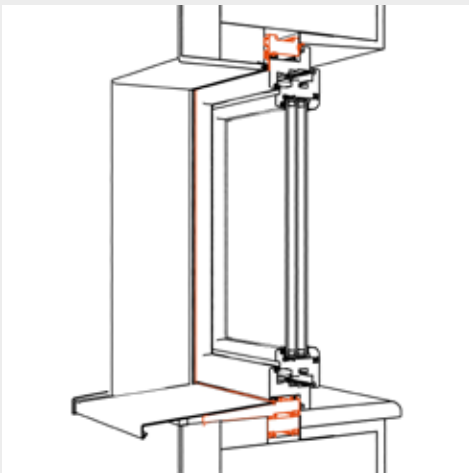
### 1. Inserire il controtelaio nell'opera muraria.

Invece di installare direttamente le finestre, inizialmente si inserisce il controtelaio FIN-Fix nella muratura grezza. A differenza delle finestre, i tempi di consegna dei controtelai sono molto più rapidi: FIN-Fix è disponibile già due-tre settimane dopo il rilievo misure.



### 2. Intonacare il controtelaio nella muratura grezza.

Quando si applica l'isolamento e si stende l'intonaco, si creano polvere e sporco. In questa fase dei lavori in cantiere è necessario prestare molta attenzione ad eventuali finestre già montate, per evitare che si danneggino o si sporchino. Grazie alla posa con controtelaio FIN-Fix le Sue finestre sono preservate da simili inconvenienti: vengono infatti installate solo verso la fine dei lavori.



### 3. Inserire la finestra nel controtelaio.

Una volta conclusi i lavori in cantiere, le finestre vengono inserite nel controtelaio. FIN-Fix agevola inoltre eventuali interventi di sostituzione futuri in quanto non sarà più necessario intervenire sulla muratura per smontare i serramenti.

#### Vantaggi:

- applicazione standardizzata, indipendente dal serramento scelto
- fornito e montato direttamente da Finstral, senza necessità di coinvolgere diverse imprese
- termoisolato, realizzato con PVC riciclato dalle ottime proprietà isolanti e dotato di guarnizioni coestruse
- isolamento termico garantito da: bancale isolato, attacco termoisolato all'intonaco fino al pavimento grezzo oppure guide opzionali per l'applicazione di sistemi oscuranti
- semplifica la posa dei sistemi oscuranti
- sostituzione semplice, rapida, senza necessità di intervenire sull'opera muraria
- opzionale: telo antivento

## Tipi di posa

rivestimento  
completo  
del vecchio telaio

### Sostituzione dei serramenti in due ore.

Quasi troppo bello per essere vero: cambiare le finestre senza necessità di intervenire sui muri. Grazie al nostro innovativo sistema per la sostituzione non è necessario eliminare i vecchi telai. È sufficiente adattarli e rivestirli completamente con il nuovo telaio e i profili aggiuntivi necessari.



Le nostre applicazioni per la posa con rivestimento completo del vecchio telaio sono approvate dall'Istituto ift.

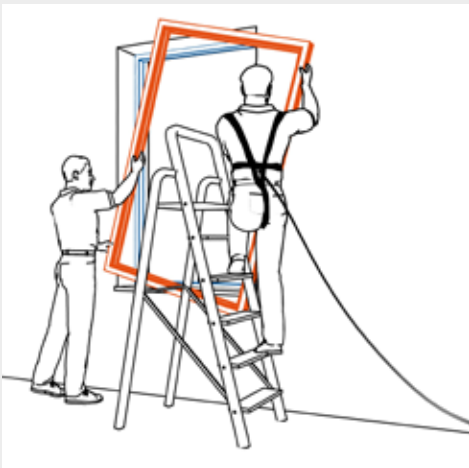
## Ecco come funziona la posa con rivestimento completo del vecchio telaio.

La posa perfetta in tre passaggi.



### 1. Adattare le misure del vecchio telaio.

Per prima cosa si smontano l'anta e la ferramenta della vecchia finestra, in seguito si adattano le misure del telaio. I nostri posatori non devono intervenire sull'opera muraria: la sostituzione della finestra non comporta la necessità di eseguire lavori di muratura o ripitturare le pareti.



### 2. Rivestire il vecchio telaio.

Il telaio esistente viene rivestito completamente con quello nuovo. Quindi si applicano i profili aggiuntivi necessari all'esterno. Grazie al rivestimento il vecchio telaio migliora i suoi valori isolanti, che a lavori conclusi tornano a rispecchiare gli standard attuali.



### 3. Agganciare l'anta.

La nuova anta viene agganciata al telaio che riveste il vecchio serramento. In circa due ore i lavori di sostituzione sono conclusi.

#### **Vantaggi:**

- sostituzione semplice, senza intervento sulla costruzione
- il vecchio telaio viene preservato e semplicemente adattato a quello nuovo
- sostituzione dei serramenti in sole due ore
- sempre in buone mani: Finstral organizza ed esegue direttamente i lavori di posa
- pionieri del sistema di sostituzione finestre: Finstral ha adottato questa soluzione di montaggio già nel 1978

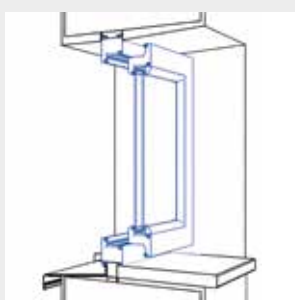


### Sostituzione perfetta in 30 minuti.

La posa Finstral con rivestimento interno del vecchio telaio semplifica il metodo di sostituzione delle finestre installate tra gli anni '70 e gli anni '90: la sostituzione si esegue senza creare sporco né rumore, senza ponteggi e senza disagi per gli inquilini. L'applicazione è sempre approvata dall'Istituto ift e le possibilità di personalizzazione sono davvero tante. Questo tipo di posa prevede la possibilità di impiegare l'anta Nova-line con o senza veneziana integrata.

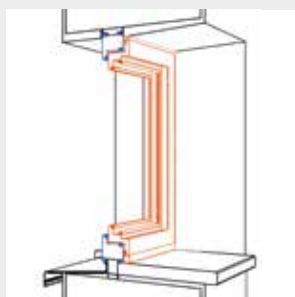
### Tipi di posa

rivestimento  
interno del  
vecchio telaio



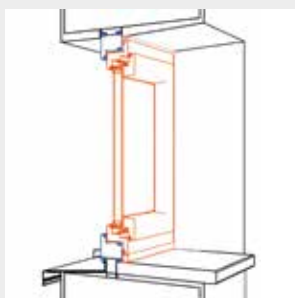
#### 1. Preservare l'applicazione esistente.

Per effettuare la sostituzione, si rimuovono soltanto l'anta e la ferramenta della vecchia finestra. Il telaio in PVC o alluminio viene preservato: non è necessario rimuoverlo né adattarne le misure, è sufficiente pulirlo accuratamente. In tal modo, se l'applicazione è in buono stato, è possibile conservarla e riutilizzarla. Questo sistema di sostituzione non richiede la rimozione di cappotti termici o rivestimenti per facciate.



#### 2. Rendere il vecchio telaio più performante.

Senza interventi sulla muratura, il vecchio telaio viene rivestito all'interno con nuovi profili che migliorano l'isolamento. Questo tipo di posa si esegue comodamente da dentro l'edificio e dura in media solo 30 minuti per finestra. È sufficiente avvitare e fissare i componenti della nuova finestra, senza bisogno di allestire un cantiere: non servono ponteggi né teli per proteggere i mobili e non è necessario sgomberare i locali.



#### 3. Nuove finestre all'interno – facciata uniforme all'esterno.

Il nuovo rivestimento copre completamente i profili della vecchia finestra. I profili esterni della nuova anta Nova-line sono rivestiti di vetro, una caratteristica che consente di mantenere invariata l'estetica esterna dell'edificio anche dopo la sostituzione. All'interno i nuovi profili nascondono completamente il vecchio telaio e possono essere realizzati in tutti i materiali: PVC, alluminio, legno e ForRes.

— nuova finestra  
— vecchia finestra

#### Vantaggi:

- soluzione ideale per risanare finestre in PVC e alluminio degli anni '70, '80 e '90
- veloce: sostituzione finestre in soli 30 minuti per finestra
- non crea sporco né rumore: non è necessario allestire un cantiere, richiede solo l'utilizzo del trapano
- ecosostenibile: si riutilizzano l'applicazione esistente e il vecchio telaio
- bello: l'aspetto esterno rimane inalterato, nuova estetica sul lato interno
- semplice: lavori coordinati da un'unica impresa, non si creano disagi nell'utilizzo degli ambienti
- gestione perfetta: facile da pianificare, pochi imprevisti, costi chiari e trasparenti

# Sigillatura

Lo sappiamo bene: la posa è importante quanto le prestazioni di efficienza energetica del serramento. Per questo le nostre finestre sono sempre sigillate a regola d'arte. In Finstral non ci affidiamo a uno standard qualunque ma elaboriamo i nostri rigorosi requisiti di qualità e ci sottoponiamo a regolari audit di controllo in collaborazione con l'Istituto ift di Rosenheim.



## Sigillatura

standard di posa

### Non lasciamo nulla al caso.

Non ci limitiamo a produrre finestre perfette, ma ci assicuriamo anche che la posa sia eseguita sempre in modo impeccabile. Mettiamo a disposizione dei progettisti la nostra raccolta che comprende circa 700 disegni applicativi, di cui più di 300 approvati dall'Istituto ift di Rosenheim. Se non dovesse trovare l'applicazione di cui ha bisogno, su richiesta realizziamo anche disegni ad hoc. Ci assicuriamo inoltre che tutti i nostri rivenditori siano portavoce della qualità Finstral: ogni partner partecipa a periodici corsi di formazione obbligatori sulla posa in opera. Un numero sempre maggiore di rivenditori fa certificare la posa dall'Institut für Fenstertechnik Rosenheim e si sottopone regolarmente ad audit di controllo.



Il centro di formazione posa di Finstral. →

## Sigillatura

materiali di montaggio

### Sigillatura a regola d'arte: con guaine sigillanti e nastri ad espansione.

Per garantire una corretta sigillatura del serramento nell'opera muraria impieghiamo nastri ad espansione estremamente resistenti all'usura e alle intemperie, oltre a guaine di elevata qualità che garantiscono una sigillatura delle Sue finestre conforme agli standard RAL.



### Vantaggi:

- sigillatura senza impiego di schiume chimiche
- resistente all'usura e alle intemperie
- guaine sigillanti conformi agli standard RAL

↑ Mantengono la costruzione al riparo dall'umidità e proteggono la muratura da possibili danni: nastri ad espansione e guaine sigillanti.

# L'interno

Stabilisca quale  
aspetto e quali  
funzioni deve avere  
la Sua finestra.

## **L'interno – definire l'atmosfera degli spazi.**

Legno massiccio, alluminio, PVC gofrato... oppure ForRes, il nostro innovativo materiale ecosostenibile? Abete bianco verniciato oppure estetica a tutto vetro? Forme classiche o design dalle linee sottili? Dovrà esserci un davanzale? E le maniglie? Si sa che le finestre, oltre al loro ruolo funzionale, hanno anche un valore estetico: colore, materiale e superfici dei serramenti, contribuendo a determinare l'atmosfera degli ambienti interni, devono adattarsi all'arredamento e allo stile dell'abitazione. Anche per il lato interno del serramento Le offriamo il massimo spazio per dare forma ai Suoi gusti personali. Un altro fattore importante: l'utilizzo delle Sue nuove finestre deve essere sempre confortevole, intuitivo e sicuro. Tutti questi aspetti conferiscono agli abitanti della casa una sensazione di benessere quotidiano. Naturalmente anche in questa dimensione il nostro obiettivo è la costante ricerca della sintesi perfetta tra estetica e funzionalità.



**Sempre**  
*una composizione  
personalizzata.*

Materiale  
Colore/superficie  
Forma dei profili  
Maniglie/cerniere  
Accessori

**Sempre**  
*un utilizzo  
intuitivo.*

Tipi di apertura  
Maneggevolezza  
Sicurezza d'uso  
Aerazione

## La Sua finestra perfetta: spazio alla composizione personalizzata!

Ogni volta che rivolgiamo lo sguardo dall'interno di una stanza all'esterno, la nostra vista è incorniciata da una finestra. Vogliamo darLe la possibilità di definire questa cornice in modo che si integri nell'arredamento, rispecchiando le Sue esigenze e il Suo gusto personale. Con Finstral può comporre il lato interno delle finestre scegliendo tra numerosissimi materiali, forme e superfici. Sempre adatti e sempre perfetti!

**Sempre**  
*un'estetica  
personalizzata.*

Materiale  
Colore/superficie  
Forma dei profili  
Maniglie/cerniere  
Accessori



# Materiale

Il nostro obiettivo: darLe la certezza di potersi sempre fidare dell'eccellenza Finstral. Come ci riusciamo? Molto semplice: realizzando più componenti possibile direttamente nei nostri stabilimenti produttivi. Solo così siamo in grado di sottoporre anche i materiali con cui realizziamo il lato interno dei serramenti ai più severi standard qualitativi. Dal PVC all'alluminio e al legno, fino all'innovativo materiale ecosostenibile ForRes. Per creare la finestra perfetta, ci dedichiamo con la massima cura ad ogni singola fase di realizzazione. Con noi ha la certezza di essere sempre in buone mani.



Da quasi 50 anni Finstral produce direttamente i profili in PVC miscelando il granulato in base a una speciale ricetta.

Il legno che impieghiamo per i rivestimenti interni dei nostri infissi proviene esclusivamente da foreste gestite in modo sostenibile. Non ci limitiamo soltanto a scegliere il legno con la massima cura, ci occupiamo anche della sua lavorazione.



Tutti i profili in alluminio, realizzati in esclusiva per noi sulla base dei nostri disegni tecnici, vengono tagliati ed adattati nei nostri stabilimenti.

In Finstral investiamo molto nell'innovazione: siamo la prima azienda del settore che riutilizza i residui della lavorazione del PVC per dare vita a un nuovo materiale: ForRes. Mescolando PVC e bucce di riso, realizziamo profili pregiati ed ecosostenibili per le nostre finestre.



# “La varietà di scelta non è mai scontata.”

*Le finestre non sono un prodotto qualsiasi. Sono pezzi unici, da progettare su misura. Devono adattarsi all'architettura dell'edificio e allo stile di arredamento. La consulente alle vendite Lorraine Elsman accompagna i clienti Finstral verso il serramento perfetto e conosce bene gli aspetti da considerare nella scelta di forme, materiali e colori.*

## **La massima libertà di personalizzazione: cosa c'è di così speciale in questa dichiarazione?**

**Lorraine Elsman:** La varietà di scelta e la libertà di composizione non sono mai scontate. Chi si avvicina alle finestre se ne accorge in fretta. Da una parte si imparano a conoscere tantissime possibilità: design moderno a tutto vetro, efficaci soluzioni oscuranti, diversi tipi di ferramenta di sicurezza... i clienti rimangono a bocca aperta in un primo momento. Non appena passano alla progettazione, però, scoprono che molte dotazioni e opzioni di personalizzazione non sono combinabili tra di loro. Ciò è dovuto al fatto che gran parte dei produttori realizza finestre in serie assemblando componenti prefabbricati.

## **E Finstral si comporta diversamente?**

Sì, noi realizziamo direttamente quasi tutti i componenti. Siamo uno dei pochissimi produttori a farlo. Cosa significa per i nostri clienti? Che ogni dettaglio è studiato e costruito in modo da rendere possibile qualsiasi combinazione, sempre nei limiti della ragionevolezza. Questo è ciò che intendiamo per massima libertà di personalizzazione, caratteristica che rende unico il nostro assortimento.

## **Qual è il tratto distintivo di una finestra Finstral?**

I profili sottili. Naturalmente dipende dalla soluzione scelta, ma se paragonate con quelle di altri produttori, le nostre finestre hanno sempre linee

più slanciate. Per questo hanno un'eleganza unica e, soprattutto, portano molta più luce naturale negli ambienti. Infatti, più sottile il profilo, maggiore la superficie vetrata. E le nostre soluzioni consentono di aumentarla facilmente del 10-20 per cento.

## **In che misura la scelta di forme e materiali influenza la percezione di un ambiente?**

La percezione di un ambiente è molto soggettiva. L'importante è che il cliente si senta libero di decidere, senza dover per forza scegliere le stesse finestre in tutta la casa. In uno scenario ideale, bisognerebbe considerare un determinato ambiente e trovare la migliore soluzione. Con Finstral è possibile scegliere liberamente i materiali per ogni piano, camera e perfino per ogni finestra. Ad esempio, per la zona giorno si può scegliere il legno di rovere, mentre in cucina ante a tutto vetro facili da pulire e in bagno il resistente PVC. Un rivestimento in alluminio di colore scuro, poi, consente di mantenere un aspetto uniforme sul lato esterno. Così si può ottenere il massimo in termini di estetica e funzionalità dai singoli spazi abitativi.

## **Qualche suggerimento per la scelta di colori e superfici?**

Il mio consiglio è semplice: la finestra va considerata come parte integrante dell'arredamento. Colori e superfici devono essere in sintonia con lo stile abitativo. Un aspetto a cui Finstral dedica la massima importanza è la qualità delle superfici. I nostri profili



*↑ Non è solo la metratura di un ambiente a renderlo spazioso. Anche le combinazioni cromatiche influenzano la percezione di uno spazio.*

in legno vengono trattati esclusivamente con vernici idrosolubili non dannose per la salute. Per tutte le superfici in alluminio, invece, è prevista una verniciatura a polvere secondo i rigorosi standard di Qualicoat Seaside. Finstral è l'unico produttore di serramenti a compattare le superfici in PVC attraverso uno speciale procedimento. In questo modo, vengono chiusi i micropori che attirano la polvere e si riducono notevolmente le striature.

**Oltre ai classici PVC, alluminio e legno sono disponibili altri materiali per i profili?**

Certo, proponiamo anche altre opzioni. Ad esempio, possiamo far scomparire il profilo del serramento dietro al vetro. Questa estetica moderna prende il nome di Nova-line per il lato esterno della finestra e Cristal per quello interno. A chi cerca un materiale davvero innovativo e sostenibile, consigliamo il nostro ForRes, una vera e propria intuizione di Finstral. È composto da PVC riciclato e bucce di riso, uno scarto naturale della produzione agricola. Il risultato è un materiale estremamente robusto e duraturo, ideale per entrambi i lati del serramento. Il ForRes

ha caratteristiche simili al PVC ma crea un effetto particolare e molto piacevole al tatto. I profili realizzati con questo materiale non passano inosservati.



*← Lorraine Elsmann, consulente nella vendita diretta per l'area intorno ad Apeldoorn, Olanda, sa cosa si aspettano i clienti da una finestra perfetta.*

### Quattro materiali: per ogni esigenza ed ogni stile.

Che tipo di arredamento Le piace? In quale ambiente si sente a Suo agio? Il materiale con cui sono realizzati telai ed ante delle Sue finestre contribuisce a determinare l'atmosfera degli ambienti interni. Finstral Le propone quattro varianti: ognuna con la sua particolarità. Ognuna di qualità elevata.



#### **PVC: bello e pregiato.**

Nessun altro produttore di serramenti ha più esperienza e know-how di noi nella rifinitura delle superfici in PVC. Si vede e si sente – soprattutto sul lato dei serramenti che si vive da dentro.

##### **Vantaggi:**

- estremamente semplice da pulire
- duraturo, robusto, dai colori solidi ed economico
- non è dannoso per la salute: migliore classe per quanto riguarda le emissioni
- amico dell'ambiente: non contiene piombo ed è riciclabile



#### **Alluminio: elegante e versatile.**

L'elegante lucentezza dell'alluminio regala un tocco di classe anche agli ambienti interni: Finstral Le offre una scelta di colori quasi infinita.

##### **Vantaggi:**

- 244 colori, lisci o finemente strutturati
- non attira la polvere, di facile pulizia, duraturo
- ecologico e sempre riciclabile



#### **Legno dolce o legno duro: naturale e accogliente.**

Il legno massiccio regala ad ogni ambiente abitativo un'atmosfera calda e confortevole. Un materiale privo di svantaggi in termini funzionali quando usato in ambienti interni. Lo proponiamo in due varianti: legno duro e legno dolce.

##### **Vantaggi:**

- estetica naturale, disponibile anche in diversi colori verniciati
- ecologico: il legno utilizzato proviene da piantagioni gestite in modo sostenibile



#### **ForRes: sostenibile e innovativo.**

È possibile riutilizzare i residui di lavorazione del PVC e mescolarli a bucce di riso per dare vita a un pregiato materiale innovativo? Finstral ci riesce: con ForRes.

##### **Vantaggi:**

- estetica nuova e naturale, piacevole al tatto
- duraturo, robusto, di facile pulizia
- ecosostenibile: prodotto con materiali riciclati, può essere riciclato a sua volta

**Materiale**

panoramica



# Colore e superficie

Osservata dall'interno la finestra è parte integrante dell'arredamento. Deve quindi abbinarsi bene allo stile della Sua casa. Superfici satiniate o goffrate, l'estetica calda del legno o una moderna tonalità di grigio: le Sue finestre devono abbinarsi armonicamente all'arredamento oppure creare volutamente un contrasto? Lo decide Lei. La scelta dei colori e delle finiture dipende dalle Sue esigenze e dal Suo gusto personale. Tutte le superfici Finstral hanno una caratteristica in comune: sono sempre rifinite con la massima cura.



Si goda il panorama, noi facciamo in modo che la cornice sia sempre perfetta! Scegli tra un'infinita varietà di colori e superfici.



↓ Immagine fortemente ingrandita di una superficie satinata.



PVC

goffrato e satinato

↑ Immagine fortemente ingrandita di una superficie goffrata.

#### Pratico e bello.

Goffrato o satinato? Queste due superfici sono il nostro marchio distintivo. Siamo ancora oggi l'unico produttore che imprime le rifiniture goffrate e satinato direttamente nel profilo – invece di usare pellicole adesive. In questo modo le superfici risultano più autentiche e più resistenti ai graffi, accumulano meno polvere e sono più facili da pulire.

#### L'eleganza del legno verniciato: superfici goffrate.



#### Look moderno e piacevole al tatto: superfici satinato.



#### Vantaggi:

- goffrato o satinato: sei tonalità disponibili
- l'assenza di striature impedisce alle particelle di polvere di depositarsi sulla superficie
- meno micropori rispetto ai profili in PVC dalla superficie liscia: più semplici da pulire e attirano meno lo sporco
- colorati in massa: per un'estetica uniforme anche quando la finestra è aperta
- i profili dell'anta e del telaio fisso possono essere realizzati anche in colori diversi

PVC

senza goffratura

**01**

bianco extraliscio

#### Classico.

Le superfici bianche lisce sono tuttora la soluzione più richiesta sul mercato per le finestre in PVC. Sulla superficie liscia del profilo, però, si possono accumulare facilmente sporco e polvere. La risposta di Finstral: bianco extraliscio. Per ottenere una superficie resistente alla polvere e facile da pulire, la compattiamo durante l'estrusione eliminando i micropori. Il bianco extraliscio è disponibile per FIN-Window.

#### Vantaggio:

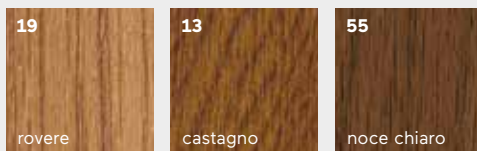
- meno striature e micropori: facile da pulire e resistente allo sporco

## PVC

decoro ad effetto  
legno goffrato

**Estetica naturale.**

Rovere, castagno o noce chiaro: una finestra in PVC rifinita con un decoro ad effetto legno riproduce con grande verosimiglianza le venature di una finestra in legno massiccio, ma è molto più resistente e più semplice da pulire.

**Vantaggi:**

- tre decori ad effetto legno con estetica autentica
- decori ad effetto legno fissati in modo durevole al profilo
- sempre superfici goffrate di elevata qualità
- i profili dell'anta e del telaio fisso possono essere realizzati anche in colori diversi

**Un aspetto autentico:**

il nostro decoro ad effetto legno nella variante castagno conferisce alla Sua casa un'atmosfera calda e accogliente. La tipica estetica del legno si ottiene attraverso la saldatura del decoro ad effetto legno al profilo in PVC e alla goffratura della superficie. L'intero telaio inoltre viene colorato in massa in una tonalità molto simile a quella della superficie. Così il risultato è sempre omogeneo – anche quando la finestra è aperta.



Superfici lisce, a struttura fine o con decori ad effetto legno dall'estetica autentica e naturale: l'alluminio, pregiato ed elegante, Le offre la massima libertà nella scelta di stili e colori.

**Finestra FIN-Project complanare in alluminio-alluminio, colore speciale Sablé 583. →**



## Alluminio

colori pieni

↓ **Sempre adatti:**  
l'alluminio è disponibile in 212 colori pieni – di cui 185 RAL – per superfici lisce o a struttura fine.



### Sempre un'estetica personalizzata.

Bianco neutro o un rosso acceso? A Lei la scelta: con una selezione di 212 colori per le nostre moderne superfici in alluminio lisce o a struttura fine siamo certi che troverà la tonalità che si abbina perfettamente alla Sua casa.

Una selezione dei colori disponibili:

**M115**

avorio  
chiaro

**M716**

grigio  
antracite

**M742**

grigio  
traffico

**M905**

nero  
intenso

### Vantaggi:

- ampia scelta di colori
- verniciatura a polvere di elevata qualità, garantisce una colorazione uniforme anche negli angoli e lungo i bordi
- non attira la polvere, di facile pulizia
- i profili dell'anta e del telaio fisso possono essere realizzati anche in materiali e colori diversi
- tutti i colori RAL disponibili in versione opaca; selezione di colori RAL disponibile anche a struttura fine



## Alluminio

colori speciali

### Vivaci effetti sempre nuovi.

Una superficie vivace con riflessi sempre diversi? Una tonalità Sablé con finitura lievemente ruvida oppure un effetto metallizzato: i nostri colori speciali regalano alle Sue finestre un aspetto di grande fascino. Il sole, riflettendosi in modi sempre nuovi, dà origine a giochi di luce diversi in ogni momento della giornata.

Una selezione dei colori disponibili:

203 Classic	303 Classic	304 Classic	805 Classic	583 Sablé	658 Sablé	893 Sablé
894 Sablé	358 Gris	897 Chiné	2525 Mars	DB703 antracite metallizzato	DB703F antracite metallizzato struttura fine	LC31 champagne
LC32 dorato	LC33 bronzo chiaro	LC34 bronzo scuro	L56 simile EV1	M906 alluminio brillante		

### Vantaggi:

- ricca scelta di finiture con sette tonalità Sablé, sette colori metallizzati e quattro colori Classic melange
- verniciatura a polvere di elevata qualità, garantisce una colorazione uniforme anche negli angoli e lungo i bordi
- non attira la polvere, di facile pulizia
- i profili dell'anta e del telaio fisso possono essere realizzati anche in materiali e colori diversi



← Le finestre Finstral fanno sempre bella figura – anche quando sono rifinite con decori ad effetto legno.

## Alluminio

decori ad effetto legno

### L'estetica naturale del legno.

L'aspetto del legno massiccio e la durezza dell'alluminio: le finestre con decori ad effetto legno sono resistenti e conferiscono agli ambienti interni un'atmosfera accogliente e naturale.

L13 castagno verniciato	L14 mogano verniciato	L16 Douglas verniciato	L19 rovere verniciato	LX01 rovere naturale verniciato
L18 noce verniciato	LX04 rovere venato verniciato	L55 noce chiaro verniciato	LX02 ciliegio scuro verniciato	LX03 pino verniciato

### Vantaggi:

- chiari o scuri: dieci decori che riproducono fedelmente l'effetto naturale del legno
- non attira la polvere, di facile pulizia
- le colorazioni vengono impresse in modo durevole sui profili
- verniciatura a polvere di elevata qualità, garantisce una colorazione uniforme anche negli angoli e lungo i bordi
- i profili dell'anta e del telaio fisso possono essere realizzati anche in materiali e colori diversi

**Autentico ed accogliente.**

Ama il fascino dei serramenti in legno? Allora scegli una finestra in legno di abete – sempre prodotto in modo sostenibile – in una delle nostre sei classiche colorazioni. A differenza del lato esterno, sul lato interno il legno massiccio è al riparo dalle intemperie e conferisce un'atmosfera sempre calda e accogliente agli ambienti.

**1X01**abete  
naturale**1X03**abete  
laccato  
bianco**1X08**abete  
laccato  
bianco perla**1X05**abete  
sbiancato**1X06**abete  
grigio beige**1X07**abete  
marrone**Legno massiccio**

legno dolce

**Vantaggi:**

- massima scelta: sei colori
- sempre lavorati direttamente nei nostri stabilimenti
- impieghiamo vernici idrosolubili non dannose per la salute
- angoli sempre eseguiti a 90 gradi
- i profili dell'anta e del telaio fisso possono essere realizzati anche in materiali e colori diversi

← Telaio complanare in legno all'interno, colore abete laccato bianco.






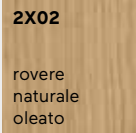
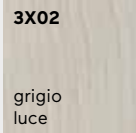
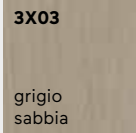
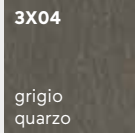

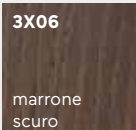
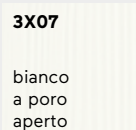
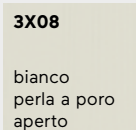
← Profili interni in legno colore marrone scuro.

**Legno massiccio**

legno duro

### Moderno e pregiato.

Il legno duro, materiale naturale di grande pregio e particolarmente duraturo, dona un'atmosfera calda e accogliente a ogni ambiente. Scegli un'esecuzione in rovere naturale, rovere naturale oleato oppure una delle nostre sette moderne colorazioni e verniciature.

<b>2X01</b>  rovere naturale	<b>2X02</b>  rovere naturale oleato	<b>3X02</b>  grigio luce	<b>3X03</b>  grigio sabbia	<b>3X04</b>  grigio quarzo	<b>3X05</b>  grigio carbone
<b>3X06</b>  marrone scuro	<b>3X07</b>  bianco a poro aperto	<b>3X08</b>  bianco perla a poro aperto			

### Vantaggi:

- nove colori e verniciature
- sempre lavorati direttamente nei nostri stabilimenti
- impieghiamo vernici idrosolubili non dannose per la salute
- i profili dell'anta e del telaio fisso possono essere realizzati anche in materiali e colori diversi

## ForRes

**Piacevole al tatto ed ecosostenibile.**

Bello da vedere e da toccare, è anche amico dell'ambiente: ForRes nasce dal recupero di residui di PVC mescolati a bucce di riso, un naturale prodotto di scarto dell'agricoltura. La superficie del materiale, con la sua estetica porosa, crea un effetto particolare e molto piacevole al tatto. È facile da lavorare, resistente ed altamente isolante.

90	91	92	93	94	95
bianco grigiastro	grigio ghiaia	grigio platino	marrone arancio	marrone oliva	marrone terra

**Vantaggi:**

- disponibile in sei tonalità colorate in massa
- design moderno e linee pulite
- superficie porosa, piacevole al tatto
- ecosostenibile: composto da residui di PVC e bucce di riso, a sua volta riciclabile
- duraturo e di facile pulizia
- i profili dell'anta e del telaio fisso possono essere realizzati anche in materiali e colori diversi



Un materiale dal look unico, ecosostenibile e riciclabile: l'innovativo ForRes.



**Il materiale per i serramenti del futuro:  
il nostro ForRes.**

Da quasi 50 anni Finstral è leader dell'innovazione nel mercato dei serramenti. Per realizzare ForRes sfruttiamo la pluriennale esperienza che abbiamo maturato nella lavorazione del PVC: ne recuperiamo i residui e li mescoliamo a bucce di riso, un naturale prodotto di scarto dell'agricoltura. Nasce così un materiale innovativo e pregiato, facile da lavorare, altamente isolante e con un'estetica molto naturale e gradevole.



← ↑

*ForRes dona alle finestre  
un look davvero unico.*

# Forma dei profili

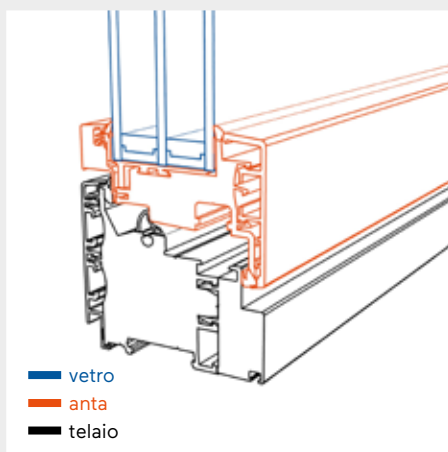
L'aspetto complessivo di un serramento viene determinato soprattutto dalla conformazione di telaio ed anta. Le soluzioni che proponiamo per personalizzare la forma della Sua finestra sul lato esterno sono illustrate a partire da pagina 23. Per il lato interno Le offriamo ulteriori possibilità di combinazione: in modo che la geometria che si crea tra vetro, anta e telaio fisso rispecchi esattamente i Suoi gusti.

## Forma dei profili

design  
del telaio

### Moderno o tradizionale: scelga il design che più si adatta al telaio!

Le finestre sono costituite da un telaio fisso e un'anta mobile. A seconda del risultato estetico che si vuole ottenere, questi due elementi possono essere combinati in versione complanare oppure con geometria a gradino.

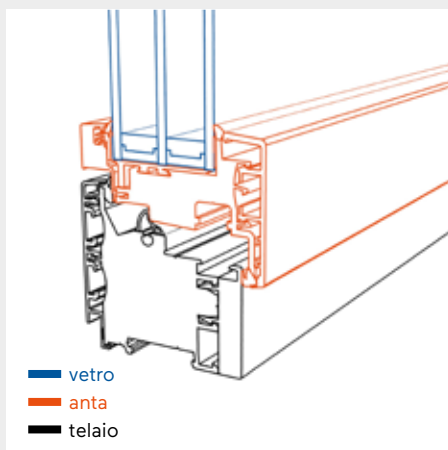


### Complanare.

Quando anta e telaio del serramento sono posizionati allo stesso piano risultando complanari tra di loro, formano una superficie perfettamente allineata. Per un raffinato effetto estetico di grande uniformità.

### Semicomplanare.

Il profilo dell'anta presenta una leggera sporgenza rispetto al telaio. Il piccolo gradino che si viene a creare conferisce alla finestra un carattere più classico.



## Forma dei profili

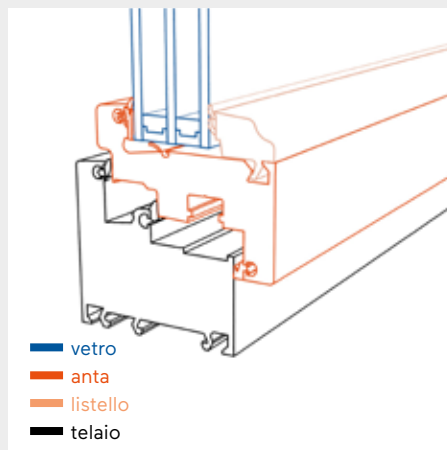
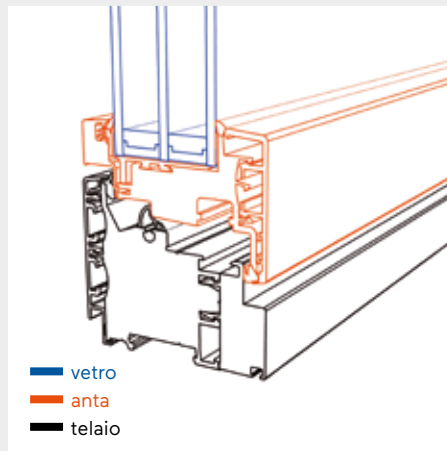
design  
dell'anta

### Essenziale, tradizionale o dalle linee decise: scelga il design che più si adatta all'anta!

L'anta è la parte mobile del serramento, con i profili che incorniciano ed esaltano il fascino del vetro. Con Finstral può personalizzare addirittura la giunzione tra i profili e la lastra di vetro. Le proponiamo tre varianti:

#### Estetica minimal – senza listello fermavetro.

I profili dell'anta sono privi di listelli fermavetro: un'esecuzione che conferisce al serramento un'estetica molto pulita ed essenziale.

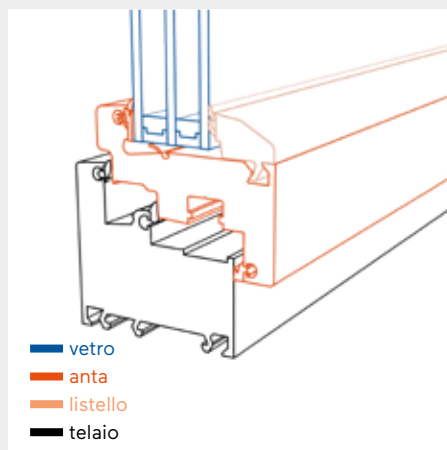


#### Tradizionale – con listelli fermavetro in stile.

Un listello di forma sagomata applicato nell'area di giunzione tra profilo e vetro conferisce alla finestra un aspetto più tradizionale. Materiale, colore e superficie del listello sono in tinta con il colore del serramento.

#### Linee marcate – con listelli fermavetro Classic.

Sull'anta viene applicato un listello fermavetro dai contorni leggermente smussati. Come tutti i listelli di Finstral anche la versione Classic viene tagliata a 45 gradi negli angoli.



**Estetica  
a tutto vetro**

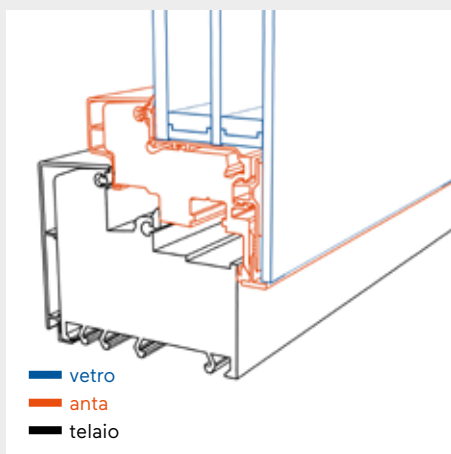
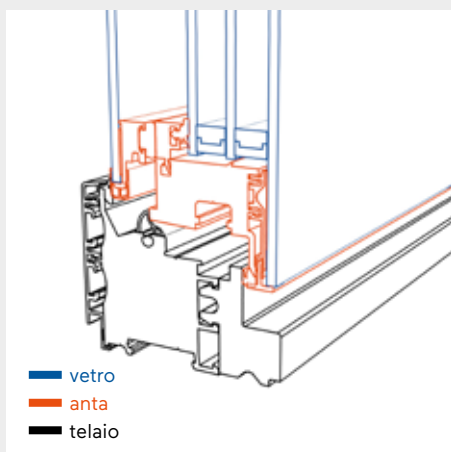
Cristal

### **Sempre più vetro, profili sempre più sottili.**

Il vetro diventa protagonista assoluto! Questa è l'idea alla base dei modelli Cristal. La lastra di vetro ricopre completamente i profili dell'anta facendoli scomparire quasi del tutto. La smaltatura perimetrale dei bordi, in otto diverse colorazioni, dona un tocco di carattere in più alla finestra. Il risultato: un serramento che sembra essere fatto completamente di vetro.

#### **Complanare.**

Il telaio è allineato in modo quasi perfettamente complanare ai profili dell'anta, incorniciando la lastra di vetro con la massima eleganza.



#### **Semicomplanare.**

L'anta, con la superficie completamente vetrata, crea una leggera sporgenza rispetto al telaio fisso. L'effetto ottico è quello di una lastra di vetro appoggiata direttamente sui profili del telaio fisso.





↑ *FIN-Project*  
*Step-line Cristal*  
*alluminio-legno.*



Quando una magnifica superficie vetrata con veneziana integrata incontra un telaio complanare di forma estremamente sottile realizzato in ForRes: è questa la prova che i serramenti Finstral nascono sempre dalla perfetta unione tra funzione ed estetica.

### Colori saturi. Lucentezza durevole.

In tutti i modelli Cristal la lastra di vetro nasconde completamente i profili dell'anta. Grazie alla smaltatura, impressa sul retro della lastra ad una temperatura di 670 gradi, i bordi della finestra vengono colorati in modo da coprire esattamente il profilo sottostante. Può scegliere tra otto vivaci colorazioni – per un effetto lucente e durevole.

<b>G01</b> nero intenso	<b>G02</b> bianco crema	<b>G03</b> grigio kaki	<b>G04</b> grigio antracite	<b>G06</b> grigio traffico
<b>G07</b> grigio seta	<b>G10</b> grigio ombra	<b>G12</b> beige grigiastro		

**Estetica  
a tutto vetro**

vetro smaltato

### Vantaggi:

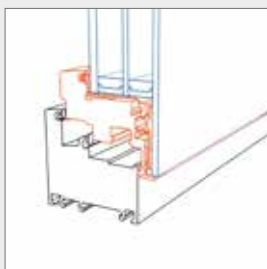
- tanti prodotti, un'unica azienda: realizziamo direttamente anche la smaltatura del vetro nel nostro stabilimento di Scurelle (TN)
- sempre un'estetica uniforme: stessi colori disponibili anche per la smaltatura dei portoncini Finstral

**Estetica  
a tutto vetro**

tipologie di anta  
Cristal

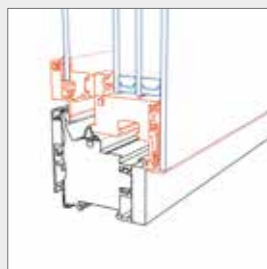
### La massima trasparenza.

Nell'esecuzione Cristal i profili scompaiono completamente sul lato interno, rivestiti dal vetro. Così si crea una superficie vetrata continua. Se poi si abbina una soluzione con profili a scomparsa sul lato esterno, si ottiene il massimo risultato in termini di trasparenza e luminosità.



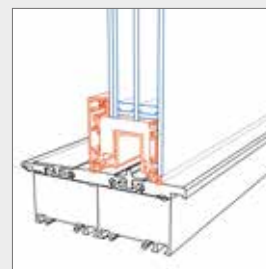
#### **FIN-Window Slim-line Cristal**

PVC-PVC,  
alluminio-PVC,  
disponibile anche con anta  
accoppiata Twin



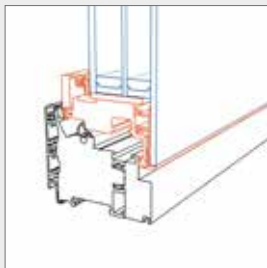
#### **FIN-Project Slim-line Cristal Twin**

alluminio-alluminio,  
alluminio-legno,  
alluminio-ForRes

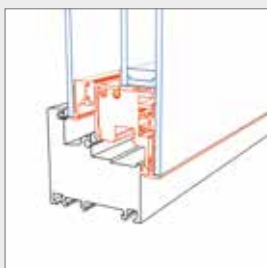


#### **FIN-Slide Slim-line Cristal**

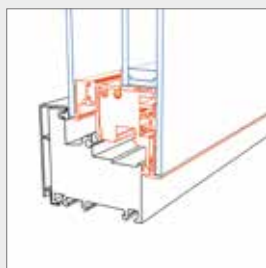
alluminio-alluminio,  
alluminio-legno,  
alluminio-ForRes



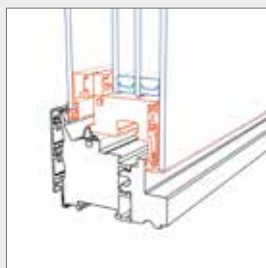
**FIN-Project  
Step-line Cristal**  
alluminio-alluminio,  
alluminio-legno,  
alluminio-ForRes



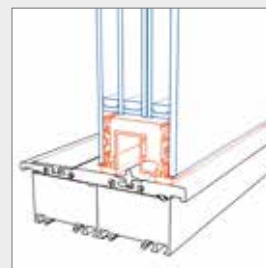
**FIN-Window  
Nova-line Cristal Twin**  
PVC-PVC



**FIN-Window  
Nova-line Cristal Twin**  
alluminio-PVC



**FIN-Project  
Nova-line Cristal Twin**  
alluminio-alluminio,  
alluminio-legno,  
alluminio-ForRes



**FIN-Slide  
Nova-line Plus Cristal**  
alluminio-alluminio,  
alluminio-legno,  
alluminio-ForRes



← **FIN-Project**  
**Nova-line Cristal Twin**  
**alluminio-ForRes**  
*ad un'anta, colore esterno*  
*358 Gris e bordi del vetro*  
*smaltati in colore nero,*  
*disponibile anche con*  
*veneziana integrata.*



**In sintonia con lo stile architettonico dell'edificio.**  
Con listelli e forme ad arco anche le finestre in PVC conferiscono un fascino tradizionale agli ambienti.



## Forma dei profili

forme ad arco

### Rotondo è bello.

Dalla finestra ad arco, dotata di listelli dal gusto tradizionale, destinata ad un edificio storico, fino all'apertura circolare volta ad esaltare i tratti audaci dell'architettura contemporanea: una finestra non deve necessariamente essere rettangolare!



### Vantaggio:

– disponibile per tutte le varianti anta in PVC-PVC e Nova-line alluminio-PVC

## Forma dei profili

forme speciali



### A triangolo o a trapezio.

Piccoli dettagli di grande effetto: le nostre forme speciali Le offrono infinite possibilità di personalizzazione. Oblique, ad angolo o a trapezio per la zona del tetto: abbiamo sempre la finestra nella forma perfetta per le Sue esigenze.

### Vantaggio:

– disponibile per molte tipologie di anta Finstral

## Forma dei profili

vetrate fisse

### Tanta trasparenza senza ante.

Che si tratti di chiudere un vano scale, realizzare una finestra da cantina o impreziosire la facciata, un serramento fisso è ideale per fare entrare tanta luce all'interno di un edificio senza bisogno di aprire la finestra. Infatti, non prevede la presenza di un'anta mobile e il vetro viene inserito direttamente nel telaio fisso.

### Vantaggi:

– finestra priva di battente, dato che il vetro viene fissato direttamente al telaio  
– su richiesta disponibile anche con angolo a tutto vetro

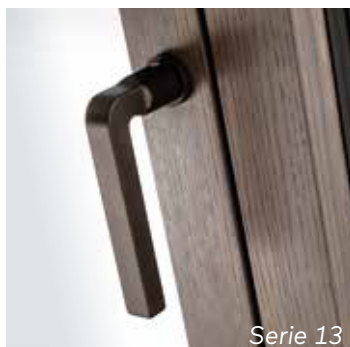


# Maniglie/cerniere

I dettagli fanno la perfezione. I serramenti Finstral sono sempre una perfetta sintesi tra funzione e design.



Serie 1



Serie 13



Serie 12



Serie 11

Integrata nel profilo dell'anta:  
la rosetta a scomparsa per un  
design essenziale.



Serie 2



Serie 3



Serie 14

Le nuove maniglie delle serie  
da 11 a 16 sono disponibili  
anche in tutti i colori pieni e  
speciali per l'alluminio.



maniglie per  
finestra

**Sempre in sintonia con la Sua finestra.**

Sono i piccoli dettagli a fare la differenza: per questo Finstral Le propone sempre la maniglia giusta per la Sua finestra. Classica o moderna, tradizionale o dalle linee decise: Le offriamo un ricco assortimento di forme, materiali e colori. Tutte le nostre maniglie hanno lo stesso sistema di fissaggio della maggior parte dei produttori. Scegli la Sua preferita tra i diversi modelli sul nostro sito web nel planner Finstral.

**Serie 1**

*in bianco, bianco perla, EV1, colore titanio, colore bronzo, ottone lucido;  
opzionale: maniglia con pulsante o con chiave*



**Serie 2**

*in bianco opaco, colore titanio o nero opaco;  
opzionale: maniglia a pressione, anche con chiave*



**Serie 3**

*in acciaio inox*



**Serie 11**

*in EV1, nero anodizzato*



**Serie 12**

*in EV1, acciaio inox, nero anodizzato*



**Serie 13**

*in EV1, acciaio inox, nero anodizzato*



**Serie 14**

*in EV1, nero anodizzato*



**Serie 15**

*in EV1, acciaio inox, nero anodizzato*



**Serie 16**

*in EV1, acciaio inox, nero anodizzato*



Le serie 11, 12, 13, 14, 15 e 16 sono disponibili con una rosetta classica o una moderna rosetta rotonda. Le serie 11, 12, 13, 14, 15 e 16 sono inoltre disponibili in tutti i colori pieni e speciali per l'alluminio.

**Sempre la maniglia perfetta per la Sua porta-finestra ad anta/ribalta.**

Per migliorare l'estetica della Sua porta-finestra ad anta/ribalta con serratura, può scegliere la maniglia ideale tra due serie.

**Serie 1**

*in bianco perla, colore bronzo, EV1, colore titanio, bianco, ottone lucido*

**Serie 2**

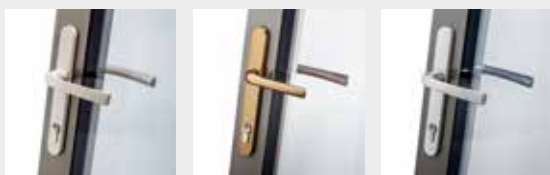
*in bianco opaco, colore titanio*

**Sempre la maniglia perfetta per la Sua porta-finestra ad anta.**

Per una porta-finestra con serratura abbinata al Suo stile abitativo.

**Serie 1**

*in bianco perla, colore bronzo, EV1, colore titanio, bianco, ottone lucido*

**Serie 2**

*in bianco opaco, colore titanio, nero opaco*

**Serie 11**

*in EV1, nero anodizzato*

**Serie 12**

*in EV1, acciaio inox, nero anodizzato*

**Serie 13**

*in EV1, acciaio inox, nero anodizzato*

**Serie 14**

*in EV1, nero anodizzato*

**Serie 15**

*in EV1, acciaio inox, nero anodizzato*

**Serie 16**

*in EV1, acciaio inox, nero anodizzato*



Le serie 11, 12, 13, 14, 15 e 16 sono disponibili anche in tutti i colori pieni e speciali per l'alluminio.



### Sempre funzionali e di stile.

Anche le maniglie per porte-finestre scorrevoli sono sempre perfettamente abbinata per forma, materiale e colore alle nostre maniglie per finestre.

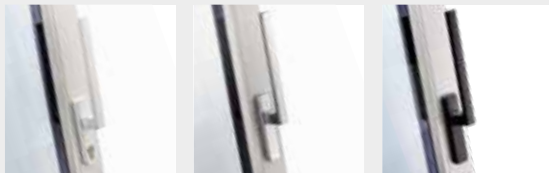
#### Serie 1

*in bianco, bianco perla, EV1, colore titanio, colore bronzo*



#### Serie 2

*in bianco opaco, bianco perla, EV1, col. titanio, col. bronzo, nero opaco; opzionale: maniglia con chiave*



#### Serie 3

*acciaio inox; opzionale: maniglia con chiave*



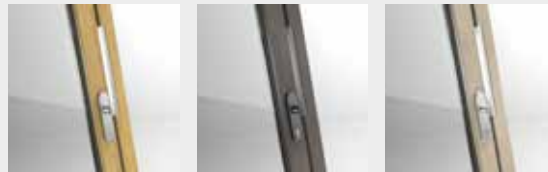
#### Serie 11

*in EV1, nero anodizzato; opzionale: maniglia con chiave*



#### Serie 12

*in EV1, nero anodizzato, acciaio inox; opzionale: maniglia con chiave*



#### Serie 13

*in EV1, nero anodizzato, acciaio inox; opzionale: maniglia con chiave*



#### Serie 14

*in EV1, nero anodizzato; opzionale: maniglia con chiave*



#### Serie 15

*in EV1, nero anodizzato, acciaio inox; opzionale: maniglia con chiave*



#### Serie 16

*in EV1, nero anodizzato, acciaio inox; opzionale: maniglia con chiave*



## Maniglie

maniglie per  
porte scorrevoli



**Design essenziale.**

Cerniere a scomparsa  
per un'estetica  
minimalista.

**In vista o a scomparsa – a Lei la scelta.**

Le cerniere – il meccanismo che unisce il battente al telaio – possono essere realizzate in vista nello stesso colore del telaio oppure risultare completamente nascoste nella versione a scomparsa.



*cerniere in vista*

*cerniere a scomparsa*

**Vantaggio:**

– consigliate per ottenere un'estetica essenziale e per rendere la pulizia ancora più facile:  
*cerniere a scomparsa*

**Cerniere**

in vista/  
a scomparsa

**Sempre un'estetica uniforme.**

Nella Sua abitazione è già predisposto un cassonetto per gli avvolgibili che si deve abbinare alle Sue nuove finestre? Rivestiamo il cassonetto sia in PVC – in tutti i colori e tutte le nostre superfici – sia in legno, in tutte le tipologie e verniciature disponibili. La composizione pluricamera del rivestimento incrementa le prestazioni termoisolanti del cassonetto.

**Accessori**

rivestimento  
cassonetto  
avvolgibile

**Vantaggi:**

- sempre in tinta con la finestra
- miglioramento dell'isolamento termico
- non è necessario intervenire sulla muratura

# Accessori

Per conferire ai Suoi serramenti un aspetto complessivo armonioso e omogeneo, Le proponiamo un'ampia gamma di accessori abbinati.

**Accessori**

nodo centrale  
History

**Sempre su misura, nello stesso colore.**

Se lo desidera Le possiamo fornire anche i davanzali interni, realizzati sempre su misura in base a forma e colore delle Sue finestre.



angoli squadriati    angoli arrotondati    anche in legno

**Vantaggi:**

- disponibili in tutti i colori e le superfici per il PVC e in tutte le tipologie e verniciature di legno
- disponibili con angoli squadriati o arrotondati

**Accessori**

bancale interno

**Finestre nuove, estetica tradizionale.**

Sostituire gli infissi senza rinunciare al fascino dei tempi passati? Si può fare, grazie al nostro nodo centrale History, che combina rispetto della tradizione e innovazione tecnologica.

**Vantaggi:**

- per finestre a due ante con montante mobile
- maniglia fissata centralmente sul profilo di battuta
- disponibile per finestre FIN-Window in tutti i colori e le superfici per il PVC

## La Sua finestra perfetta: sempre semplice da utilizzare.

Una finestra non deve soltanto essere bella da vedere: deve garantire anche un utilizzo intuitivo e confortevole. In Finstral questo aspetto ci sta molto a cuore. La finestra è comoda da aprire? Garantisce la sicurezza di cui ha bisogno? L'aerazione rende gli ambienti sani e piacevoli da abitare? Lo avrà già capito: una finestra Finstral ha un utilizzo sempre perfettamente in sintonia con le Sue esigenze. Perché vogliamo che i nostri prodotti La accompagnino per molti anni.

**Sempre**  
*un utilizzo*  
*intuitivo.*

Tipi di apertura  
Maneggevolezza  
Sicurezza d'uso  
Aerazione



## Tipi di apertura

Aprire ad anta, a ribalta, far scorrere, impacchettare. Non esiste un solo modo per aprire una finestra: per questo Le offriamo sempre la soluzione adatta per ogni Suo desiderio e tipologia di serramento.

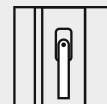
← Massimo comfort grazie alla nostra ferramenta di qualità, semplice da utilizzare.

## Tipi di apertura

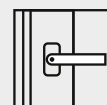
finestra con  
apertura ad anta  
e ribalta

### Sempre facili da aprire.

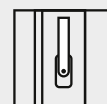
Grazie alla solida ferramenta di elevata qualità le finestre con apertura ad anta e ribalta si lasciano aprire e chiudere con il minimo sforzo. Per un utilizzo a portata di tutti impieghiamo nottolini a fungo autoregolanti lungo tutto il perimetro del serramento e un dispositivo che impedisce l'errata manovra: un accorgimento che evita di sbagliare la manovra passando da un'apertura ad anta alla posizione di ribalta e viceversa.



posizione di  
chiusura



posizione di  
apertura ad anta



posizione di  
apertura a ribalta

## Tipi di apertura

sopraluce a ribalta

### Vantaggi:

- sempre facile da azionare e ad elevata tenuta
- sempre ferramenta di prima scelta, in grado di reggere carichi molto elevati
- di serie dispositivo contro l'errata manovra
- di serie dispositivo alza-anta che solleva automaticamente l'anta nella giusta posizione di chiusura
- altezza della maniglia modificabile su richiesta
- disponibile anche senza maniglia, con comando motorizzato per apertura ad anta e ribalta

### Più luce, più aria fresca.

Un sopraluce rende gli ambienti interni più luminosi e contribuisce ad un ottimale ricambio d'aria. Il motivo: l'aria calda che sale verso l'alto fuoriesce facilmente dall'apertura a ribalta. Asta con comando a leva o ad arganello oppure comando motorizzato: i sopraluce sono sempre comodi da utilizzare. Le cerniere a scomparsa, disponibili su richiesta, conferiscono linee ancora più pulite al serramento.



apertura a ribalta con maniglia

asta con comando a leva

asta con comando ad arganello

comando a motore

### Vantaggi:

- aerazione ottimale per ambienti interni caldi
- estetica sobria grazie alle cerniere a scomparsa
- sempre un utilizzo semplice: con maniglia, asta con comando a leva o ad arganello oppure comando a motore (disponibile anche in versione a scomparsa)



## Tipi di apertura

finestre scorrevoli

### Sempre un utilizzo semplice e confortevole.

Aperture con ingombro minimo: le finestre scorrevoli di Finstral sono molto maneggevoli e grazie agli eleganti profili dalle linee sottili lasciano entrare tanta luce naturale negli ambienti interni.



← *FIN-Slide: elegante, maneggevole, con un'ottima tenuta: la finestra alzante scorrevole che risponde a tutte le esigenze.*



*FIN-Scroll: semplice da utilizzare ed elegante, con valori di tenuta adatti a regioni dal clima mite. →*



↑ *La nostra porta-finestra scorrevole parallela a ribalta: robusta, sicura, resistente alle intemperie - unisce la tenuta di una finestra all'utilizzo confortevole di una porta scorrevole.*

### Più spazio, più comfort.

Le finestre scorrevoli sono la soluzione ideale negli ambienti in cui non si vuole rinunciare a preziose superfici di lavoro, come ad esempio in cucina. La pulizia di una finestra scorrevole, quando accessibile dall'esterno, risulta molto semplice: basta che sia situata al piano terra o affacciata sul balcone o la terrazza.



## Tipi di apertura

porta-finestra

### Utilizzo semplice e sicuro da dentro e da fuori.

La porta-finestra è una delle soluzioni di apertura più utilizzate per accedere a balconi e terrazze. In Finstral è sempre dotata di maniglietta esterna di elevata qualità, riscontro di blocco dell'anta e protezione antiurto in alluminio. Su richiesta la realizziamo anche con soglia così bassa che tutti possono entrare e uscire facilmente. È possibile avere anche una versione con doppia maniglia e cilindro di chiusura. In questo modo la porta-finestra diventa un comodo secondo ingresso alla Sua abitazione.



↑ *All'esterno pregiata maniglietta in alluminio.*



↑ *All'esterno elegante barra-maniglia per finestre Nova-line.*



↑ *Nova-line Plus con allargamento anta per serratura.*



### Tipologie di soglia.

Può scegliere di sostituire la parte inferiore del telaio della Sua porta-finestra con una comoda soglia ribassata.



↑ *Soglia con telaio, esterno PVC e protezione antiurto.*



↑ *Soglia con telaio, esterno alluminio.*



↑ *Soglia ribassata priva di barriere architettoniche con un'altezza di soli 2 cm.*

← *FIN-Window Slim-line Cristal N 90+8 alluminio-PVC*

### Vantaggi:

- *FIN-Window di serie con quattro scontri di chiusura di sicurezza, FIN-Ligna e FIN-Project di serie con punti di chiusura di sicurezza lungo tutto il perimetro*
- *opzionale: soglia ribassata e cerniere a scomparsa*
- *telaio in PVC di serie con protezione antiurto*
- *alcune varianti anta sono serrabili su entrambi i lati*
- *disponibile per tutte le tipologie di anta*





*FIN-Project  
Nova-line Cristal Twin  
alluminio-ForRes. →*

**Oscuranti protetti dalle intemperie.**

Nella porta-finestra con anta accoppiata Twin può scegliere se inserire una veneziana in alluminio o una tenda plissettata in tessuto nell'intercapedine tra le due lastre di vetro. Così l'oscurante è perfettamente protetto dal vento e dai raggi solari.



## Tipi di apertura

porte scorrevoli

### Sempre adatte.

La soluzione perfetta è quella che sa adattarsi meglio al contesto: ecco perché le finestre scorrevoli Finstral sono disponibili in tre tipologie e in numerose varianti. Tanta luce, tanto vetro, tanta protezione? Nessun problema. Finstral Le offre soluzioni su misura che rispondono perfettamente ai Suoi gusti e alle Sue esigenze - senza mai scendere a compromessi in termini di estetica e funzionalità.



### Uscita con vista.

Vogliamo che la Sua porta scorrevole sia funzionale e sappia integrarsi perfettamente nel contesto dell'abitazione. Per un risultato estetico sempre in armonia con lo stile degli ambienti interni.



**Portare gli spazi esterni all'interno.**

Porti l'estate dentro casa!  
Le nostre porte-finestre, grazie all'apertura così ampia, Le daranno la sensazione di trovarsi in terrazza. Non c'è motivo di temere di inciampare: tutte le porte scorrevoli possono essere realizzate con una soglia ribassata, che agevola il passaggio ed è semplice da pulire.



## Porte scorrevoli

porta-finestra  
scorrevole  
parallela

### Sempre ben protetti.

Tra tutti i tipi di porte-finestre la variante scorrevole parallela è quella che assicura la migliore tenuta ermetica. Questa caratteristica ne fa la soluzione ideale per l'impiego in zone climatiche caratterizzate da condizioni atmosferiche instabili.



### Sempre soluzioni salvaspazio dall'ottima tenuta.

Per aprire una porta-finestra scorrevole parallela, si accompagna l'anta mobile verso l'interno, facendola scorrere parallelamente alla vetrata fissa. Questa soluzione è particolarmente indicata per porte scorrevoli di medie dimensioni che non richiedono necessariamente l'impiego di una soglia ribassata. Sono eccellenti le prestazioni in termini di permeabilità all'aria e tenuta all'acqua, grazie ai nottolini con testa a fungo disposti lungo tutto il perimetro, che garantiscono un'ottima aderenza tra anta e telaio.



↑ Porta-finestra  
scorrevole parallela  
Nova-line alluminio-  
alluminio con estetica a  
tutto vetro all'esterno. →



↑ Soglia con telaio.



↑ Soglia ribassata,  
con un'altezza di soli 50 mm.

### Vantaggi:

- dimensioni anta fino a 1,8 m
- a scelta disponibile anche con apertura a ribalta
- di serie con protezione antiurto in alluminio per telai in PVC
- disponibile in PVC, alluminio e legno sul lato interno
- disponibile in tutte le varianti anta tranne Cristal e Twin



↑  
**FIN-Scroll Slim-line**  
 alluminio-PVC con elemento  
 vetrato fisso ed estetica asimmetrica.



↑ **Soglia ribassata,**  
 con un'altezza di soli 30 mm.

### **Sempre elegante. Sempre bella.**

All'apertura l'anta mobile di FIN-Scroll scorre con facilità davanti all'elemento vetrato fisso. Con il suo design piacevole FIN-Scroll è un'alternativa semplice ed economica alla classica porta-finestra alzante scorrevole FIN-Slide.



↑  
**FIN-Scroll Slim-line** alluminio-PVC con due ante ed estetica simmetrica.

### **Vantaggi:**

- dimensioni anta fino a 1,5 m
- disponibile anche con elemento laterale che scompare nella muratura
- soglia molto bassa
- realizzabile anche con due ante scorrevoli in direzioni opposte



### **Sempre più estate.**

Per la Sua casa vacanze: le porte scorrevoli FIN-Scroll sono una soluzione ideale per le zone dal clima mite, nelle quali non è indispensabile garantire valori isolanti e di tenuta ermetica particolarmente elevati.

**Porte scorrevoli**

**FIN-Scroll**

## Porte scorrevoli

porta-finestra  
alzante scorrevole  
FIN-Slide

### Ampie trasparenze per un abitare senza barriere.

All'apertura l'anta mobile di FIN-Slide si solleva leggermente, alla chiusura si riabbassa tornando in contatto con la soglia. Questo funzionamento permette di realizzare porte-finestre con soglie molto basse e con un'ottima tenuta ermetica. Le nostre porte-finestre alzanti scorrevoli, disponibili in numerosi materiali e varianti, sono progettate per realizzare ante particolarmente grandi, che si lasciano aprire e chiudere con estrema facilità.

#### Vantaggi:

- per ante di grandi dimensioni, fino a una larghezza di 2,5 m
- quattro possibilità di azionamento: classico, con meccanismo Soft-Stop, con meccanismo Soft-Close&Open oppure con comando a motore
- disponibile anche con estetica a tutto vetro all'interno, all'esterno o su entrambi i lati
- nella versione a due ante senza montante fisso centrale le ante si chiudono al centro una contro l'altra
- disponibile anche con elemento laterale che scompare nella muratura



← FIN-Slide Nova-line Cristal  
alluminio-alluminio, esecuzione con  
anta di aerazione Vent e nodo centrale  
Nova rivestito di vetro.



Angolo di parete vetrata FIN-Vista  
con FIN-Slide Nova-line Plus  
alluminio-alluminio. →

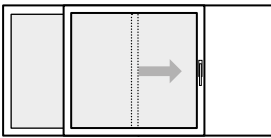


### Tanto vetro.

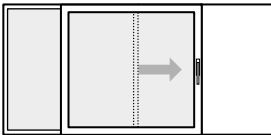
Non è necessario alcun montante centrale: nella versione a due ante con montante Nova le ante si chiudono al centro una contro l'altra. Siccome la lastra di vetro ricopre i profili dell'anta, la finestra chiusa crea l'effetto di una superficie vetrata continua.



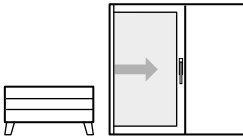
← **Nodo centrale Nova con estetica a tutto vetro.**



Per un'estetica più simmetrica è possibile realizzare i profili dell'elemento fisso dello stesso spessore dei profili dell'anta mobile.



Nella variante asimmetrica i profili di FIN-Slide sono impiegati in diverse larghezze per realizzare soluzioni di massima trasparenza.



Nell'esecuzione FIN-Slide Hide l'elemento apribile scorre all'interno della muratura. Questa soluzione si presta a ridurre gli ingombri negli ambienti dagli spazi ridotti.

### L'eleganza e il calore del legno.

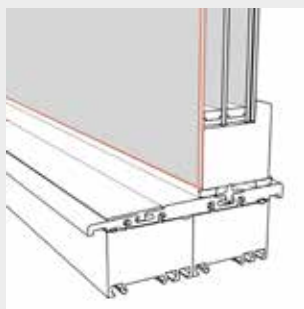
Legno massiccio e ampie trasparenze: in FIN-Slide si fondono estetica naturale e moderna eleganza.

**FIN-Slide  
Slim-line  
alluminio-legno. →**



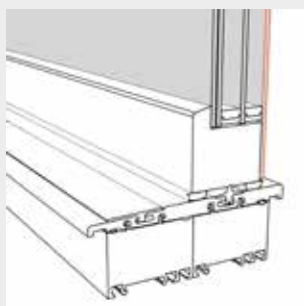
**Porta-finestra  
alzante scorrevole  
FIN-Slide**

esecuzioni  
in vetro



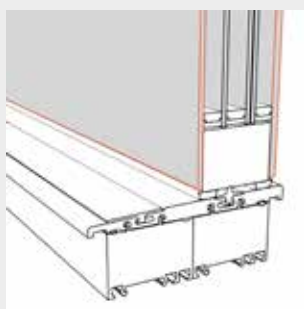
**Anta con estetica a tutto vetro sul lato esterno.**

Nella tipologia di anta Nova-line Plus il profilo della porta-finestra scorrevole è rivestito dal vetro sul lato esterno. Una soluzione non solo raffinata, ma anche molto più facile da pulire. Il bordo del telaio scompare: foglie e polvere non si accumulano più.



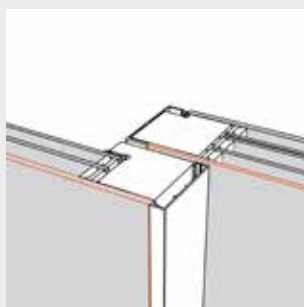
**Anta con estetica a tutto vetro sul lato interno.**

Nella variante Cristal il vetro ricopre il profilo della porta-finestra scorrevole sul lato interno. Questa esecuzione dà un tocco di leggerezza all'ambiente e conferisce una forma particolarmente slanciata al serramento.



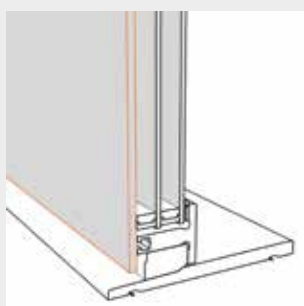
**Anta con estetica a tutto vetro su entrambi i lati.**

Nella tipologia di anta Nova-line Cristal Plus il profilo della porta-finestra scorrevole è rivestito dal vetro sul lato interno ed esterno. Per la massima trasparenza e una manutenzione minima. Il bordo del telaio scompare: foglie e polvere non si accumulano più.



**Elemento fisso con nodo centrale rivestito di vetro.**

In questa esecuzione il vetro ricopre il montante dell'elemento fisso sul lato esterno. Il risultato: un serramento dal design minimalista.



**Elemento fisso con superficie vetrata fino a terra.**

In questa esecuzione il vetro a gradino ricopre il telaio dell'elemento fisso sul lato esterno. Una soluzione non solo raffinata, ma anche molto più facile da pulire. Il bordo del telaio scompare: foglie e polvere non si accumulano più.





**Tanto, tantissimo vetro.**

Nella variante FIN-Slide Nova-line Cristal Plus quasi tutte le parti del telaio sono rivestite di vetro. La porta-finestra alzante scorrevole è caratterizzata da linee eleganti ed essenziali.

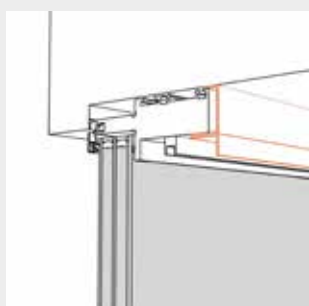
**Porta-finestra  
alzante scorrevole  
FIN-Slide**

opzioni di  
montaggio



**Montaggio con telaio a scomparsa.**

Il telaio della porta-finestra scorrevole può essere completamente intonacato nella muratura sul lato interno: così i profili spariscono lasciando ancora più spazio al vetro. Sul lato esterno rimane in vista un sottile profilo in alluminio dello spessore di soli due centimetri, per ragioni funzionali: in caso di un'eventuale sostituzione della lastra, consente di evitare interventi sulla muratura.



**Montaggio con telaio in vista.**

Nell'esecuzione classica il telaio della porta-finestra alzante scorrevole rimane visibile sul lato interno.



↑ Arieggiare premendo un pulsante:  
si può grazie al comando a motore.

#### **Comando a motore.**

Un motore elettrico controlla la movimentazione della porta-finestra: per aprire e chiudere l'anta, è sufficiente premere un pulsante o utilizzare il proprio smartphone.

#### **Vantaggi:**

- chiusura, apertura e scorrimento automatici dell'anta con movimento morbido di avvio e arresto
- azionabile mediante pulsante sull'anta o telecomando
- funzione integrata di protezione antischiacciamento
- comando manuale d'emergenza da utilizzare in caso di interruzione di corrente
- di serie connettività Wi-Fi integrata per controllo remoto da smartphone e tablet



Bella e sicura:  
l'apertura di aerazione  
limitata. →



↑ Stop alle intrusioni con  
l'anta di aerazione Vent. →

#### **Arieggiare sempre in sicurezza.**

Per arieggiare in tutta sicurezza FIN-Slide può essere aperta in posizione di aerazione limitata: l'apertura è talmente ridotta che consente alla ferramenta di mantenere l'anta bloccata. Combinando la porta scorrevole con l'anta di aerazione Vent si ottiene una soluzione particolarmente elegante. Vent consente di arieggiare gli ambienti assicurando un'efficace protezione dagli insetti e dai tentativi di effrazione. Dall'esterno è impossibile capire se l'anta è aperta (si veda pagina 155).





← **Soglie estremamente ribassate, facili da pulire.**

**Sempre senza barriere.**

Con un'altezza che non supera i 2 cm la soglia ribassata delle porte-finestre alzanti scorrevoli FIN-Slide è tra le più basse disponibili sul mercato. Essendo priva di scanalature in cui si deposita la polvere, anche la pulizia della soglia risulta particolarmente semplice.



## Tipi di apertura

porta a libro  
FIN-Fold

### Sempre la massima apertura.

FIN-Fold riunisce i vantaggi di una classica porta-finestra con apertura verso l'interno e quelli di un'apertura scorrevole. La nostra porta a libro è ideale per realizzare ampie aperture senza elementi laterali fissi. Questa porta-finestra di facile utilizzo assicura anche un passaggio comodo dall'interno all'esterno – per un abitare senza barriere. FIN-Fold è disponibile in alluminio e su richiesta può essere realizzata anche in legno sul lato interno.



↑ *FIN-Fold Slim-line  
alluminio-alluminio.*



← *FIN-Fold Nova-line Plus  
alluminio-alluminio.*



↑ *Soglia con telaio  
(fino a 75 mm).*



↑ *Soglia ribassata  
senza barriere, con  
un'altezza di soli 2 cm.*



### Vantaggi:

- senza barriere architettoniche grazie alle soglie estremamente ribassate
- permette di ottenere aperture particolarmente ampie
- disponibile nella versione Slim-line oppure Nova-line Plus con estetica a tutto vetro all'esterno



### Più luce. Più aria.

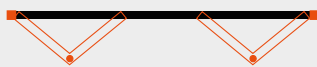
Grazie alla sua particolare struttura costruttiva ed al meccanismo di impacchettamento FIN-Fold permette di ottenere aperture complete.



*larghezza fino a ca. 1,5 m  
consigliata per un'apertura molto semplice e veloce*



*larghezza fino a ca. 2,2 m*



*larghezza fino a ca. 3,0 m  
consigliata per un'apertura molto semplice e veloce*



*larghezza fino a ca. 3,7 m*



*larghezza fino a ca. 3,7 m*



*larghezza fino a ca. 4,5 m*



↑ FIN-Fold Nova-line Plus  
alluminio-alluminio.

# Maneggevolezza

Una finestra è davvero perfetta solo quando il suo utilizzo è semplice e confortevole. Per questo non scendiamo a compromessi quando si tratta di offrirLe la massima funzionalità. Dai sensori per finestre fino alle aperture motorizzate troverà sempre un eccezionale comfort d'uso.

## **Sempre incollate anziché spessorate.**

In Finstral il vetro è sempre saldamente incollato al profilo dell'anta. La tecnica dell'incollaggio incrementa la stabilità dell'anta, rendendola più maneggevole nell'utilizzo.



— Incollaggio

## **Sempre la posizione corretta.**

Il dispositivo di sollevamento automatico è standard in Finstral a partire da un'altezza anta di 841 mm.

Consente di riportare l'anta nella posizione corretta a ogni chiusura. Un meccanismo che garantisce una funzionalità durevole nel tempo.



## **Sempre manovre corrette.**

La nostra ferramenta dispone sempre di un dispositivo contro l'errata manovra. Questo meccanismo evita di effettuare manovre sbagliate quando si porta una finestra aperta a ribalta in posizione di apertura ad anta, impedendo all'anta di sganciarsi dal telaio.



## **Sempre nottolini girevoli.**

I nottolini a fungo – dotazione standard di tutti i nostri prodotti – grazie alla camicia girevole si inseriscono facilmente nello scontro di chiusura.

## Maneggevolezza

senso-  
re  
per finestra



### **Sempre tutto sotto controllo.**

Il sensore di sorveglianza elettronica controlla lo stato di apertura delle finestre ed è collegato all'impianto di riscaldamento, climatizzazione o allarme. Un buon metodo per incrementare la sicurezza della Sua abitazione e risparmiare sulla bolletta perché l'impianto di riscaldamento si regola automaticamente quando le finestre sono aperte.

#### **Vantaggi:**

- disponibile in due versioni: collegabile al sistema d'allarme oppure da combinare con impianti di riscaldamento e climatizzazione
- integrabile in tutti i sistemi di domotica più comuni e compatibile con tecnologia Smart Home

## Maneggevolezza

tipi di apertura  
motorizzata

### **Il comfort di un pulsante.**

Con un comando a motore anche i sopralluce più difficilmente accessibili e le porte-finestre alzanti scorrevoli di grandi dimensioni si aprono da sé. In base all'utilizzo e al tipo di azionamento che preferisce troviamo sempre la soluzione adatta alle Sue esigenze.



#### **Vantaggio:**

- integrabile in tutti i sistemi di domotica più comuni e compatibile con tecnologia Smart Home

## Maneggevolezza

dispositivo per  
facilitare la  
chiusura dell'anta

### **Sempre una comoda apertura a ribalta.**

Opzionale: il dispositivo con meccanismo a molla agevola la chiusura dell'anta a ribalta. Trova un impiego ottimale soprattutto per le ante più pesanti, ad esempio quando sono realizzate a tutto vetro.

#### **Vantaggio:**

- utilizzo confortevole anche quando le ante sono molto pesanti





# Sicurezza d'uso

Funzionalità comprovata per la massima sicurezza in casa. Finstral Le propone una serie di componenti e accessori che garantiscono l'utilizzo corretto della Sua finestra e La proteggono dal rischio di infortunio.

← Nel nostro stabilimento di Scurelle (TN) utilizziamo il forno di tempra più moderno d'Europa per realizzare vetri che garantiscono sempre la massima sicurezza.

## Sicurezza d'uso

maniglie



### Maniglia con pulsante.

Premendo il pulsante sulla maniglia si blocca la ferramenta. Così i ladri non riescono ad aprire la finestra.

#### Vantaggi:

- protezione antieffrazione aggiuntiva
- la ferramenta bloccata rende più difficoltoso lo scardinamento dell'anta



### Maniglia con chiave.

Bambini dentro. Ladri fuori. Solo chi è in possesso della chiave può azionare la maniglia e aprire la finestra.

#### Vantaggi:

- protezione antieffrazione ancora maggiore
- a prova di bambino
- la ferramenta bloccata rende più difficoltoso lo scardinamento dell'anta

## Sicurezza d'uso

tipi di apertura



### Apertura primaria a ribalta, secondaria ad anta.

Questo dispositivo permette la sola apertura a ribalta della finestra. Per sbloccare l'apertura ad anta è necessario disporre di una chiave. Ideale per arieggiare in tutta sicurezza la camera dei bambini o le aule scolastiche.

#### Vantaggi:

- senza chiave apribile solo a ribalta
- per arieggiare in tutta sicurezza in presenza di bambini



### Blocco anta con chiave.

Il blocco anta con chiave consente l'apertura della finestra soltanto in posizione di ribalta, impedendone l'apertura normale ad anta. Un accorgimento che permette di arieggiare in tutta sicurezza nelle scuole o negli edifici pubblici.

#### Vantaggi:

- apribile solo a ribalta, apertura ad anta bloccata
- per arieggiare in tutta sicurezza in presenza di bambini



### Ante ancora più sicure.

Il dispositivo anti sgancio è un accorgimento aggiuntivo che incrementa la sicurezza delle finestre con apertura ad anta e ribalta. Il dispositivo può essere paragonato all'airbag di un'automobile: in condizioni normali non si usa ma in caso di necessità ci protegge dagli incidenti. Quando una forza aggiuntiva e straordinaria agisce sulla finestra, ad esempio nel caso di un urto violento dell'anta contro la spalletta, questa dotazione di sicurezza impedisce lo sganciamento dell'anta. Un accorgimento importante soprattutto negli edifici pubblici.



### Sicurezza d'uso

dispositivo anti sgancio anta

### Sicurezza d'uso

vetri di sicurezza

### La Sua sicurezza è la nostra priorità.

Per proteggerLa efficacemente dagli imprevisti Finstral propone una vasta gamma di vetri di sicurezza che – a seconda dell'esecuzione scelta – proteggono da infortuni, intrusioni, inquinamento acustico e raggi UV.



### Bodysafe – il nostro vetro temprato di sicurezza.

Bodysafe è un vetro estremamente resistente agli urti. Anche nel caso di frattura della lastra il vetro si ridurrebbe in piccoli frammenti non taglienti che minimizzano il rischio di lesioni. Quando ci sono zone d'ombra sulla lastra, spesso i vetri normali subiscono uno shock termico e si rompono. I nostri vetri temprati invece rimangono stabili anche quando la lastra è soggetta a elevati sbalzi di temperatura.

#### Vantaggi:

- protezione antirottura e antinfortunio
- protezione dal calore e antigrandine
- sempre realizzati direttamente nel nostro forno di tempra, il più all'avanguardia in tutta Europa



### Multiprotect – il nostro vetro stratificato di sicurezza.

Il nostro vetro stratificato di sicurezza Multiprotect è costituito da due lastre incollate tra loro con una pellicola resistente allo strappo. In caso di rottura la pellicola lega i frammenti di vetro prevenendo così possibili lesioni. Multiprotect offre inoltre un'efficace resistenza antisfondamento: nel caso si tentasse di rompere il vetro con un martello la lastra si creperebbe senza però rompersi completamente.

#### Vantaggi:

- disponibile in tre classi di resistenza: P2A, P4A, P5A
- protezione dai raggi UV e isolamento acustico inclusi



# Aerazione

Luce e aria fresca: ecco cosa dovrebbe far entrare una finestra negli ambienti interni. La perfetta tenuta dei serramenti moderni ha reso l'involucro edilizio praticamente ermetico, a scapito della naturale ventilazione dei locali. Per garantire una buona circolazione dell'aria, Le proponiamo un'ampia scelta di dispositivi di aerazione.

← *Arieggiare in modo adeguato evita la comparsa di umidità e muffe.*

## Aerazione

varianti di  
apertura a ribalta

### Apertura a ribalta estate/inverno.

Le esigenze di aerazione variano con le stagioni. L'apertura a ribalta regolabile offre una soluzione comoda e semplice per soddisfare tutto l'anno le necessità di ventilazione.

#### Vantaggi:

- *ampiezza dell'apertura a ribalta regolabile manualmente*
- *apertura fino a 17 cm per l'estate e di 4 cm per l'inverno*
- *impedisce tentativi di fuga del gatto*



### Ventilazione laterale.

Le finestre molto alte o con forme speciali spesso non permettono un'apertura a ribalta. La ventilazione laterale, grazie all'apertura ridotta ad anta, assicura un adeguato ricambio d'aria anche in questi casi.

#### Vantaggio:

- *apertura di aerazione laterale orizzontale anziché a ribalta*



## Aerazione

fermo per anta

### Per mantenere la finestra aperta.

Il fermo anta impedisce che la finestra si chiuda da sola. Ideale in locali solitamente esposti a correnti d'aria.

#### Vantaggi:

- *limita l'apertura del battente e la tiene bloccata a 90°*
- *impedisce che la finestra si chiuda da sola in presenza di correnti d'aria*

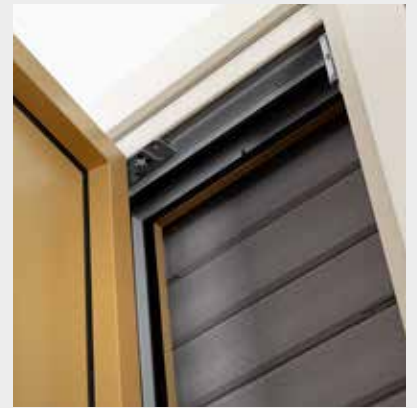


## Aerazione

anta di aerazione  
Vent

### Arieggiare sempre in sicurezza.

L'anta di aerazione Vent può essere aperta o chiusa a seconda delle esigenze ed offre una sicurezza aggiuntiva: grazie alle lamelle in ForRes o alluminio e alla zanzariera integrata, applicate all'esterno, risulta impossibile capire se l'anta è aperta o chiusa. L'anta di aerazione Vent può essere realizzata con misure molto strette – creando un'apertura talmente ridotta che nessun ladro potrà utilizzare per intrufolarsi nell'abitazione.



↑ **Arieggiare senza temere intrusioni con l'anta di aerazione Vent.**



### Vantaggi:

- grazie alle lamelle che nascondono l'anta, dall'esterno è impossibile capire se la finestra è aperta o chiusa
- realizzate in versione molto stretta impediscono ai malintenzionati di introdursi in casa
- con zanzariera integrata

**Aerazione costante a finestra chiusa con PassiveVent Mini. →**



## Aerazione

aeratore passivo  
PassiveVent

ingresso dell'aria →

### Una ventilazione costante previene la formazione di condensa.

L'elevata tenuta dei nuovi serramenti può comportare un maggiore rischio di muffe se la ventilazione degli ambienti interni non è adeguata. Garantendo un costante ricambio d'aria anche quando le finestre sono chiuse, i nostri aeratori PassiveVent contribuiscono a creare un microclima sano in tutta la casa. Così si evita la formazione di muffe e si riducono al minimo gli sprechi energetici.

### Aeratore per finestre PassiveVent Midi.

Per un ricambio d'aria costante anche quando la finestra è chiusa: PassiveVent Midi.



#### Vantaggi:

- applicato nella parte alta del serramento
- chiudibile
- portata d'aria: fino a 30 m<sup>3</sup>/h con 8 Pa
- disponibile anche con controllo dell'umidità oppure con controllo dell'umidità e modulo insonorizzante

### Aeratore per finestre PassiveVent Mini.

PassiveVent Mini, il nostro aeratore applicabile al serramento, garantisce una leggera aerazione permanente anche quando la finestra è chiusa.



← Aperto.



← Chiuso.



← Sempre aperto.

#### Vantaggi:

- montato sul lato cerniere
- chiudibile
- portata d'aria: fino a 5 m<sup>3</sup>/h con 8 Pa

## Aerazione

aeratore a motore  
ActiveVent

### Intelligente e ad elevata efficienza energetica.

Il nostro aeratore a motore ActiveVent assicura un ricambio d'aria ottimale anche quando la finestra è chiusa, evitando l'insorgere di muffa sulle pareti. Questo sistema di aerazione decentralizzata viene applicato direttamente sulla finestra e si aziona tramite un telecomando. Installando anche uno scambiatore di calore, si riducono quasi totalmente gli sprechi energetici.



### Vantaggi:

- su richiesta con scambiatore di calore integrato per un'aerazione costante senza sprechi energetici
- motore integrabile anche nei nostri cassonetti per avvolgibili e frangisole combinati con controlaio
- condotti di ventilazione semplici da pulire
- portata d'aria regolabile in quattro livelli: fino a 45 m<sup>3</sup>/h con 8 Pa

← Ricambio attivo di aria con l'aeratore motorizzato ActiveVent.



L'aerazione leggera e costante di ActiveVent evita l'accumulo di umidità e la formazione di muffa riducendo al minimo la dispersione di calore. Dall'esterno è visibile soltanto un discreto rivestimento.

# Tutto attorno

## Gestione e servizi: siamo sempre al Suo fianco.

### **Tutto attorno – sempre in buone mani.**

Finstral è sinonimo di profili innovativi, vetri di produzione propria realizzati in stabilimenti all'avanguardia e un'eccellente lavorazione: il tutto per dare vita alla finestra perfetta. Il nostro motto non sarebbe "Sempre in buone mani" se non ci occupassimo anche di garantire che un prodotto perfetto arrivi perfetto a casa Sua. Come ci riusciamo? Grazie a una rete di 1.000 rivenditori partner con posatori competenti e qualificati, alla nostra elevata puntualità di consegna e ai costanti controlli di qualità, comprovati dalle numerose certificazioni che abbiamo ottenuto.



**Sempre**  
*una gestione  
efficiente.*

Coordinamento  
Posa  
Collaudo

**Sempre**  
*un servizio  
impeccabile.*

Garanzie  
Certificazioni  
Assistenza

## La Sua finestra perfetta: sempre progettata e posata a regola d'arte.

Ciò che inizia bene si conclude bene. L'impegno di Finstral per la qualità si estende anche a posa in opera e collaudo. Ci occupiamo di ogni fase, dalla progettazione alla consegna, fino al montaggio delle Sue finestre – e può contare sulla nostra assistenza a 360 gradi anche dopo la conclusione dei lavori.

**Sempre**  
*una gestione*  
*efficiente.*

Coordinamento  
Posa  
Collaudo



# Coordinamento

Le finestre sono un grande investimento e vanno progettate su misura. Finstral e i suoi qualificati rivenditori partner operano con la massima professionalità per garantire la soddisfazione dei clienti a lungo termine.

## **Sempre al Suo fianco.**

Da una consulenza professionale all'elaborazione di un'offerta trasparente, da un accurato rilievo misure in loco a una consegna impeccabile: La accompagniamo passo dopo passo nell'acquisto delle Sue nuove finestre.



## Coordinamento

consulenza/  
progettazione

*Prima di prendere una decisione, visiti uno Studio per provare ad aprire e chiudere la finestra che desidera acquistare. →*



### Consulenza professionale in uno Studio Finstral.

Ha bisogno di aiuto per prendere la decisione giusta? Non conosce ancora tutte le possibilità a Sua disposizione e desidera scoprirle? In uno Studio Finstral La attendono sempre esperti consulenti e ha l'opportunità di toccare con mano tutti i nostri prodotti. Troverà una risposta a ogni Sua domanda sulle finestre. Su richiesta, siamo lieti di fornire anche una consulenza a domicilio.

### Le nostre realizzazioni come ispirazione.

È alla ricerca di esempi a cui potersi ispirare? Nuove costruzioni, ristrutturazioni, strutture alberghiere, la sede di un'azienda o un impianto di risalita: la galleria nel nostro sito e nell'area tecnica Finstral Le presenta moltissime realizzazioni complete di foto, brevi descrizioni e schede tecniche.

### Schede tecniche di prodotto, dati CAD e voci di capitolato.

Sul nostro sito web può trovare schede tecniche di prodotto per ogni tipo di anta e combinazione di materiali, con immagini, vantaggi, informazioni dettagliate e disegni tecnici. Inoltre, mettiamo a Sua disposizione dati CAD e specifiche voci di capitolato.

### Campioni di prodotto.

Il miglior modo per farsi un'idea di un serramento Finstral è toccarlo con mano. Ci richieda un campione del nostro sistema modulare FIN-Project! Possiamo anche fornirLe campioni di colore per tutti i materiali della nostra gamma oppure un campione specifico realizzato appositamente per Lei.

### Planner Finstral online.

Alla pagina [www.finstral.com/planner](http://www.finstral.com/planner) può trovare tutte le informazioni sulle caratteristiche funzionali ed estetiche delle nostre finestre, porte-finestre e pareti vetrate. Realizzi la Sua composizione perfetta selezionando i dettagli più adatti alle Sue esigenze.





 **FINSTRAL**

**Studio  
Partner**

↑ Il marchio "Studio Partner Finstral" identifica circa 250 rivenditori qualificati in tutta Europa che hanno dotato il proprio showroom con i desk di progettazione e almeno sei finestre Finstral.

# Posa

In collaborazione con i nostri qualificati rivenditori partner ci assicuriamo che la posa delle Sue nuove finestre sia effettuata sempre a regola d'arte. La certificazione ottenuta dal rinomato Istituto ift di Rosenheim testimonia il valore dei nostri rigorosi standard di montaggio.

## Posa

svolgimento  
del montaggio

### **Sempre trasparente, qualificata e certificata – la posa.**

Le illustriamo come si svolge la posa in modo che possa comprendere e seguire ogni passaggio. A lavori conclusi Le spieghiamo il corretto utilizzo e la manutenzione dei nuovi serramenti.

Tutti i posatori dei nostri rivenditori partner sono tenuti a seguire corsi di formazione periodici. Un altro aspetto fondamentale per noi: abbiamo la massima cura della Sua casa e a fine lavori la ritroverà pulita.

### **Ecco come si svolge la sostituzione dei serramenti con Finstral:**

#### **1. Arrivo del posatore, chiarimenti sullo svolgimento.**

Il posatore arriva puntuale, si presenta (e presenta il suo team) e Le spiega come si svolgeranno i lavori.

#### **2. Protezione degli ambienti interni.**

Abbiamo cura dei Suoi spazi e rivestiamo sempre mobili e pavimento con teli protettivi.

#### **3. Posa delle finestre.**

Il posatore procede al montaggio delle Sue nuove finestre. La posa viene sempre eseguita a regola d'arte e i lavori si svolgono in modo rapido, indipendentemente dal tipo di installazione scelto.

#### **4. Consigli sull'utilizzo.**

Il posatore Le spiega come utilizzare in modo corretto le Sue nuove finestre.

#### **5. Consegna delle istruzioni d'uso e manutenzione.**

Il posatore Le consegnerà anche una guida completa al corretto utilizzo e alla manutenzione dei serramenti.

## Posa

ritiro vecchi  
serramenti

### **Ritiriamo le Sue vecchie finestre.**

Se lo desidera, a lavori conclusi ritiriamo i Suoi vecchi serramenti entro alcuni giorni e ci occupiamo del loro corretto smaltimento.



# Collaudo

Chiarezza, onestà e trasparenza. Questi sono i tre valori che ispirano il lavoro di Finstral: dalla prima consulenza fino al collaudo delle finestre e al pagamento.



## Corrette e trasparenti.

Le nostre fatture sono trasparenti e vengono emesse entro breve tempo. Siamo sempre a disposizione per eventuali chiarimenti. Insieme alla fattura riceverà anche una dichiarazione di prestazione: questo documento, obbligatorio per legge, riporta tutte le caratteristiche prestazionali delle Sue nuove finestre e porte.

## Collaudo

fattura e  
dichiarazione  
di prestazione

## Collaudo

collaudo e  
spiegazione

## Personale e diretto.

Il controllo di qualità finale e il collaudo delle nuove finestre avviene in Sua presenza. In quest'occasione, se ne avrà bisogno, potrà chiarire con il posatore ancora eventuali dubbi sull'utilizzo e la manutenzione delle finestre.



↑ Set di pulizia con istruzioni d'uso.



## La Sua finestra perfetta: funzionalità durevoli nel tempo.

Finestre e porte vengono aperte e chiuse ogni giorno, per molti anni. Le nostre finestre devono rimanere belle e funzionali a lungo. Per questo diamo molta importanza alla qualità e facciamo certificare tutti i nostri prodotti da istituti indipendenti. Le offriamo numerose garanzie e per ogni evenienza può contare sulla nostra rete di rivenditori partner e sul nostro servizio di assistenza tecnica.

**Sempre**  
*un servizio*  
*impeccabile.*

Garanzie  
Certificazioni  
Assistenza

# Garanzie e certificazioni

In qualità di azienda del settore con il maggior numero di certificazioni siamo in grado di offrire garanzie che vanno ben oltre i requisiti minimi di legge. Producendo direttamente la maggior parte dei componenti dei nostri serramenti, abbiamo sempre il completo controllo sulla loro qualità.

**Garanzie/ certificazioni**

garanzie

**Garanzie/ certificazioni**

marchi di qualità e qualità certificata



**Sempre garanzie certe.**

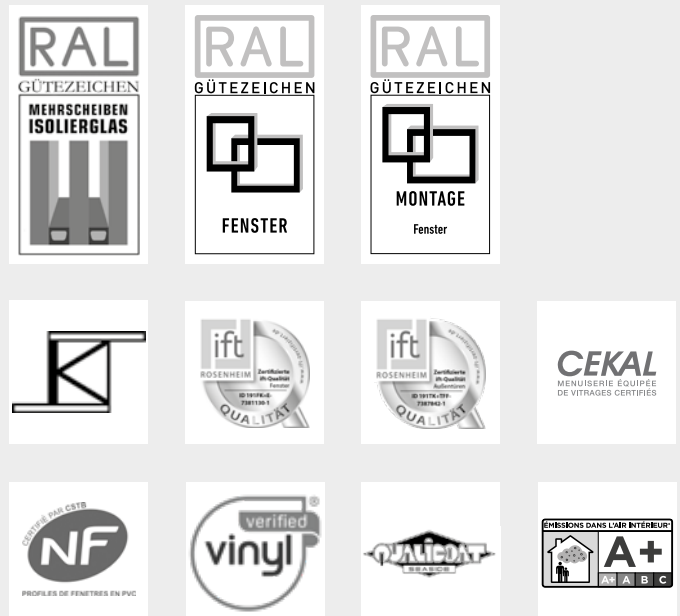
In Finstral ogni finestra è perfetta: dura a lungo nel tempo e ha colori estremamente stabili. Se dovesse comunque riscontrare un difetto, può contare sulle numerose garanzie che Le offriamo e che comprendono ogni componente dei nostri prodotti.

**Sempre di qualità testata.**

La qualità dei nostri prodotti e servizi è garantita dai molti marchi e dalle certificazioni che abbiamo ottenuto negli anni. Siamo orgogliosi di essere l'azienda del settore più certificata d'Europa.

Le nostre principali certificazioni:

- marchio di qualità RAL per vetro isolante multistrato
- marchio di qualità RAL per finestre
- marchio di qualità RAL per posa di finestre
- marchio di qualità RAL per i profili di finestre in PVC
- qualità certificata ift per finestre
- qualità certificata ift per portoncini
- marchio di qualità CEKAL per vetri isolanti
- marchio di qualità NF per profili in PVC
- marchio Vinyl verified per PVC di qualità
- certificazione Qualicoat Seaside per la verniciatura dell'alluminio
- valutazione dell'impatto sulla salute delle emissioni volatili (VOC) rilasciate da prodotti da costruzione



# “Le nostre finestre sono tra le più sostenibili.”

*La presenza di finestre innovative influenza in modo decisivo il consumo energetico di un edificio, ma non basta solo un buon isolamento per avere un prodotto davvero sostenibile. Per questo motivo Finstral sin dalla sua fondazione ha scelto di percorrere altre strade rispetto al mercato. Intervista con il Presidente del Consiglio di Amministrazione Joachim Oberrauch.*

## **Che significato ha la sostenibilità per un produttore di finestre come Finstral?**

**Joachim Oberrauch:** Per agire in modo sostenibile, bisogna avere sotto controllo l'intero sistema. In Finstral seguiamo un modello di economia circolare. Non vogliamo solo realizzare finestre perfette, ma anche ridurre al minimo l'impatto ambientale della loro produzione. Ciò significa, ad esempio, prevedere lo smaltimento ecologico di ogni singolo componente. Per questo ci occupiamo noi di tutto, dalla prima idea alla posa in opera. Solo così possiamo garantire un utilizzo efficiente delle materie prime e delle risorse energetiche nell'intero ciclo produttivo.

## **Gestendo l'intera filiera si possono definire e mantenere i propri standard di qualità...**

Esattamente, è proprio così. Nel campo delle finestre rappresenta un vantaggio considerevole, perché sono formate da tanti componenti diversi. Finstral è uno dei pochissimi produttori a livello europeo a occuparsi di ogni singolo processo: dalla miscela del PVC secondo una speciale ricetta all'estrusione dei profili; dalla lavorazione del legno alla verniciatura dell'alluminio, fino alla produzione del vetro isolante e all'assemblaggio dei serramenti finiti. Senza dimenticare, naturalmente, la posa in opera. Le nostre finestre sono tra le più sostenibili e durevoli in assoluto perché abbiamo il controllo di tutta la filiera.

## **Le finestre Finstral hanno una struttura modulare. Come influisce questo aspetto sulla sostenibilità?**

Invece di utilizzare i componenti standard presenti sul mercato, realizziamo direttamente gran parte degli elementi. Così possiamo combinarli perfettamente tra di loro e migliorare sempre i serramenti, con un uso efficiente delle risorse e un consumo energetico ridotto. I nostri profili, ad esempio, sono progettati in modo tale che i materiali possano essere separati con facilità e destinati a processi di recupero differenziato. Per questo sono riciclabili al cento per cento. Un ulteriore vantaggio è che i profili Finstral sono più sottili rispetto a quelli degli altri produttori. Ciò è reso possibile dal fatto che incolliamo il vetro al profilo, anziché spessorarlo soltanto come fa gran parte della concorrenza. Visto che i profili non devono sostenere il vetro, possiamo sviluppare soluzioni più slanciate ed eleganti. Questo accorgimento ci permette di ridurre di due terzi l'utilizzo dei rinforzi in acciaio, che prima andavano inseriti in tutti i profili in PVC. Grazie alla straordinaria modularità del nostro sistema, i clienti sono liberi di comporre su misura le proprie finestre.

## **Si può rendere più sostenibile anche la posa dei serramenti?**

Sì, i margini di azione ci sono. In Europa il tipo di posa più diffuso è ancora oggi quello





*↑ Profili o vetri, non fa differenza: Finstral costruisce e produce direttamente quasi ogni componente. Così può garantire dall'inizio la sostenibilità.*

direttamente su muratura. Con metodi moderni si può semplificare in modo significativo il montaggio e Finstral è tra i pionieri dell'innovazione. Ne è un esempio la posa con rivestimento completo del vecchio telaio per la sostituzione di finestre in legno, che richiede la metà del tempo rispetto ai sistemi tradizionali ed è sostenibile, perché preserva l'opera muraria esistente. Per il risanamento di serramenti in PVC o alluminio abbiamo introdotto la posa con rivestimento interno del vecchio telaio, eseguita in appena 30 minuti. Intervenendo solo sul lato interno, riduciamo tempi e costi: niente ponteggi né lavori di muratura o pittura e nessun bisogno di svuotare i locali. Nelle nuove edificazioni puntiamo invece sul controtelaio, installato durante la fase di costruzione a umido per evitare di danneggiare i serramenti. Se poi si volessero sostituire le finestre dopo 20-30 anni, lo si potrebbe fare in tutta rapidità senza andare a toccare la struttura edilizia.

### **Come si può continuare a sviluppare il tema della sostenibilità?**

Facciamo testare regolarmente i nostri processi nell'ambito delle certificazioni ISO: dalla gestione della qualità a quella ambientale, dal consumo energetico alla sicurezza sul lavoro. Qui è racchiuso un grande potenziale di ottimizzazione. Nel 2018 siamo riusciti ancora una volta a rendere più efficiente l'uso delle risorse. Oggi per produrre un serramento consumiamo il 4,5 per cento in meno di PVC e il 5 per cento in meno di vetro grezzo.



*← Joachim Oberrauch guida l'azienda di famiglia nella seconda generazione seguendo la via della sostenibilità tracciata da suo padre e suo zio. Verso la massima qualità.*

## Garanzie/ certificazioni

certificazioni  
di gestione  
aziendale



### Sempre al top.

Anche i nostri sistemi di gestione aziendale sono tra i più certificati del settore. Per garantire sempre elevati standard qualitativi, ci sottoponiamo periodicamente a rigidi controlli.

### Gestione della qualità.

Non ci limitiamo soltanto a realizzare prodotti che rispondono ai più elevati requisiti di qualità: questo principio ispira anche il nostro modo di lavorare. Il sistema certificato di gestione della qualità secondo la norma ISO 9001 consente di gestire e monitorare gli standard qualitativi nei molteplici settori dell'attività aziendale.

### Gestione della sicurezza.

Vogliamo che tutti i collaboratori Finstral lavorino in un ambiente sicuro e non scendiamo mai a compromessi per quanto riguarda i relativi controlli. Il sistema di gestione certificata della sicurezza sul lavoro ISO 45001 garantisce che lo svolgimento delle attività aziendali avvenga nel rispetto della salute e della sicurezza dei dipendenti sul posto di lavoro.

### Gestione ambientale.

Il rispetto dell'ambiente ci sta molto a cuore: il sistema certificato di gestione ambientale secondo la norma ISO 14001 garantisce che lo svolgimento delle attività aziendali avvenga nel rispetto dell'ambiente – anche grazie alla valutazione preventiva dei rischi ecologici.

### Gestione dell'energia.

Le nostre finestre aiutano a risparmiare sui costi energetici. Ma anche noi in Finstral prestiamo molta attenzione alla gestione delle risorse, impegnandoci per ridurre sempre di più il fabbisogno energetico aziendale. Il sistema certificato di gestione dell'energia secondo la norma ISO 50001 assicura il miglioramento continuo dell'efficienza energetica delle attività aziendali.

### Sempre dettagliate: le informazioni per l'organizzazione della posa.

Per ogni situazione di montaggio Finstral Le fornisce un disegno applicativo dettagliato con tutte le informazioni relative allo svolgimento della posa e ai materiali di montaggio necessari. Nessun'altra azienda europea produttrice di serramenti dispone di una raccolta così completa di disegni di applicazioni: 700 disegni pronti all'uso, di cui circa 300 approvati dall'Istituto ift di Rosenheim. Su richiesta elaboriamo anche ulteriori soluzioni applicative per progetti particolari.



## Certificazioni

applicazioni  
approvate

# Assistenza

I rivenditori partner Finstral sono a Sua completa disposizione per rispondere a tutte le domande sui nostri prodotti. Può contare sul nostro servizio di assistenza tecnica, sempre al Suo fianco anche per le questioni urgenti. Disponiamo infine di un servizio specifico dedicato ai progettisti.



## Rimaniamo al Suo fianco.

Può contare sul nostro supporto anche dopo la conclusione dei lavori di posa. Finstral dispone di un servizio di assistenza tecnica in tutte le zone di vendita: in questo modo i nostri collaboratori sono in grado di affiancare i rivenditori e Lei avrà la certezza che per le questioni urgenti c'è sempre un tecnico o un incaricato in loco.

## Assistenza

servizio di  
assistenza  
tecnica

I servizi  
Finstral  
per il progettista.



## Sempre il servizio adatto per le Sue idee.

Offriamo ai progettisti tutto ciò che si aspettano da un'azienda che produce serramenti, dai disegni applicativi ai certificati di prova fino a disegni CAD in formato DWG: basta rivolgersi al Servizio Finstral per progettisti oppure accedere direttamente all'area tecnica del nostro sito internet. Maggiori informazioni su [www.finstral.com](http://www.finstral.com).

### Tutto sul prodotto.

Una casa unifamiliare? La sede dell'azienda? La ristrutturazione di una villa in città? Per concretizzare i dettagli di un progetto, servono informazioni mirate, concise e facili da reperire. Ecco perché mettiamo a Sua disposizione tutto ciò che c'è da sapere sui nostri prodotti.

### Tutto per la progettazione.

Le nostre finestre non sono mai realizzate in serie ma composte in base alle specifiche esigenze progettuali e costruttive. Mettiamo a Sua disposizione la nostra esperienza e il nostro know-how per supportarla nella fase di progettazione. Così potrà dare massimo spazio alle Sue idee e alle richieste dei Suoi clienti.

### Consulenza con esperti.

In qualità di partner competente ed affidabile crediamo nell'importanza del contatto diretto. Per questo motivo offriamo al professionista un servizio di consulenza tecnica dedicato: i nostri collaboratori altamente qualificati risponderanno a tutte le Sue domande.

### Scoprire Finstral dal vivo.

Scopra in prima persona perché il nostro motto è "sempre in buone mani". Durante una visita guidata ai nostri stabilimenti potrà dare uno sguardo dietro le quinte oppure osservare da vicino i nostri prodotti in occasione di una visita presso una delle nostre referenze.

Non ha ancora  
il kit per fare il  
check-up delle Sue  
finestre? Lo ordini  
ora, è gratuito:  
[www.finstral.com](http://www.finstral.com)

# Il check-up Finstral delle finestre

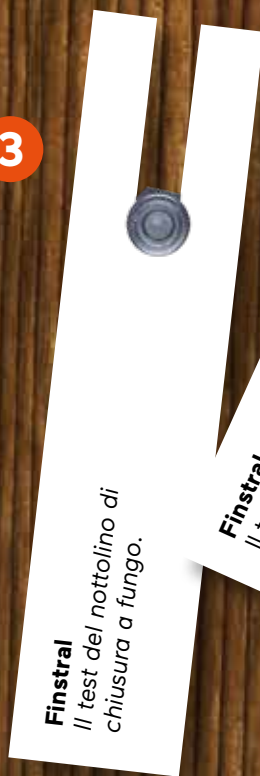


1

accendino per  
verificare l'isolamento

3

nottolino a fungo per  
confrontare gli elementi  
di chiusura



**Finstral**  
Il test del nottolino di  
chiusura a fungo.

**Finstral**  
Il test della  
carta.

Inserire questo lato  
tra la finestra  
e il telaio

2

striscia di carta per  
testare la tenuta



matita per  
compilare  
il questionario

campione di profilo per  
valutare eventuali difetti  
visivi della superficie

4

Faccia il check-up  
delle Sue finestre.

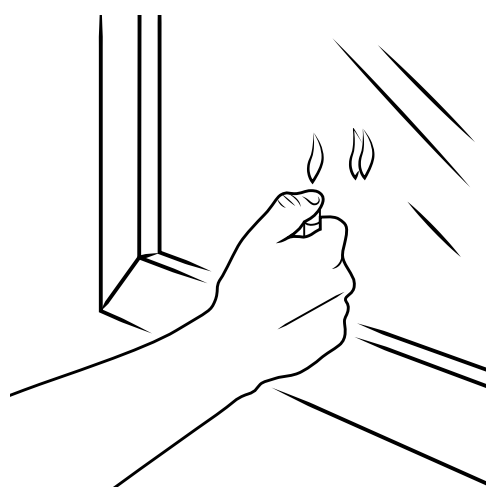


# Sempre isolanti, silenziose, sicure e belle?

## Verifichi lo stato delle Sue finestre con il check-up Finstral!

È davvero facile controllare in che stato si trovano le Sue finestre: è veloce, non costa nulla e lo può fare direttamente Lei. Trova tutto il necessario nell'apposito kit per il check-up – basta ordinarlo da Finstral. Chi invece non dispone del kit prenda un accendino e una striscia di carta – ed osservi le raffigurazioni degli altri test.

### Il test dell'accendino.






Tenga un accendino vicino al vetro di una finestra. Guardi di traverso dal lato e osservi come la fiamma si riflette sul vetro.

I vetri dei vecchi serramenti isolano bene? Le offrono una protezione efficace dal rumore e riescono a trattenere il calore?





#### Isolamento acustico

Quante fiamme vede e quanto sono distanziate tra loro?

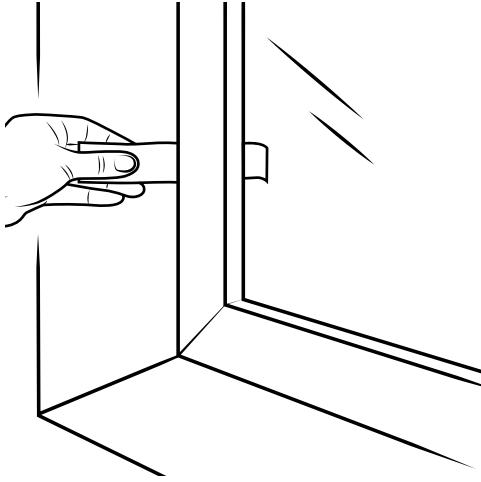
- 
**2 fiamme**  
 → Vetro singolo: il rumore viene abbattuto di appena 25 decibel, si sente distintamente ogni auto che passa.
- 
**4 fiamme: uguale distanza** tra le due coppie  
 → Doppio vetro standard: il rumore viene abbattuto di circa 30–35 decibel. Si tratta di una protezione adatta ad abitazioni che si trovano in strade secondarie.
- 
**4 fiamme: distanza disuguale** tra le due coppie  
 → Vetro fonoisolante: il rumore viene abbattuto di circa 40–43 decibel schermato anche il frastuono proveniente da una strada principale.

#### Isolamento termico

Quante fiamme vede e di che colore sono?

- 
**2 fiamme dello stesso colore**  
 → Vetro singolo: i Suoi serramenti hanno più di 40 anni e non sono isolati. La dispersione termica è cinque volte maggiore rispetto ai serramenti moderni con doppio vetro basso-emissivo.
- 
**4 fiamme dello stesso colore**  
 → Doppio vetro isolante: i Suoi serramenti hanno tra i 20 e i 50 anni e una dispersione termica tre volte superiore a quella dei serramenti moderni con doppio vetro basso-emissivo.
- 
**4 fiamme, di cui una di colore rosso-violetto**  
 → Doppio vetro con trattamento basso-emissivo: i Suoi serramenti hanno al massimo 25 anni e offrono un buon isolamento termico. Con un triplo vetro basso-emissivo potrebbe risparmiare ancora più energia.
- 
**6 fiamme, di cui due di colore rosso-violetto**  
 → Triplo vetro con doppio trattamento basso-emissivo: i Suoi serramenti hanno meno di 20 anni e sono isolati in modo ottimale. Disperdono il 40 per cento del calore in meno dei doppi vetri con trattamento basso-emissivo. Non potrebbe chiedere di più in termini di isolamento termico.

## Il test della carta.



Apra la finestra e metta la striscia di carta in un punto del serramento privo di scontri di chiusura. Ora chiuda la finestra e provi a estrarre la striscia di carta. Ripeta il test in più punti.

La tenuta delle finestre è adeguata? Quanto è efficace la guarnizione tra il telaio del serramento e l'anta?

### Tenuta

Dopo aver inserito la carta nel telaio, Le risulta facile estrarla?



#### **La carta si estrae senza alcun problema**

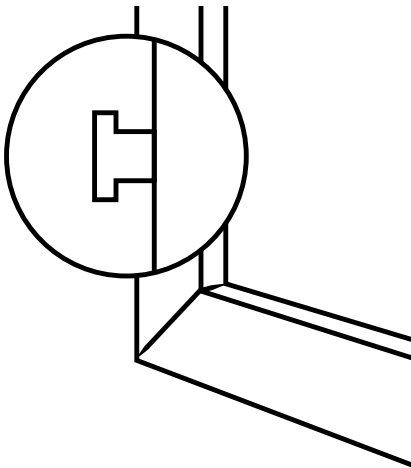
→ I Suoi serramenti non sono a tenuta e ciò significa scarso comfort e spreco di denaro: il calore fuoriesce, gli spifferi continui sono fastidiosi e fanno salire la spesa per il riscaldamento. La causa potrebbero essere guarnizioni indurite o del tutto assenti.



#### **La carta si rompe o si rovina cercando di estrarla**

→ Le guarnizioni dei Suoi serramenti funzionano e aderiscono bene lungo tutto il perimetro dell'anta: il freddo rimane fuori, il caldo dentro. Una buona cosa per la temperatura dell'abitazione e per le bollette del riscaldamento, che saranno più leggere.

## Il test del nottolino di chiusura a fungo.



Prenda la striscia di carta con il piccolo nottolino a fungo. Ora lo confronti con i nottolini e gli scontri di chiusura del Suo serramento.

I vecchi serramenti sono a prova di intrusione? In quanto tempo si potrebbero scardinare? Sono semplici da utilizzare?

### Sicurezza e facilità d'utilizzo

Quanti nottolini e scontri di chiusura riesce a trovare?



#### **Nottolini di chiusura non a fungo**

→ Nessuna protezione: i Suoi serramenti possono essere scardinati in 10 secondi. Se il nottolino non ruota su se stesso come quello a fungo fornito nel kit, la ferramenta non risulta fluida nella movimentazione.



#### **Almeno due nottolini di chiusura a fungo**

→ Protezione antieffrazione di base: lo standard più moderno prevede due nottolini a fungo e solidi scontri di sicurezza. Questa combinazione permette di serrare la finestra in modo affidabile e rende più difficile scardinarla.



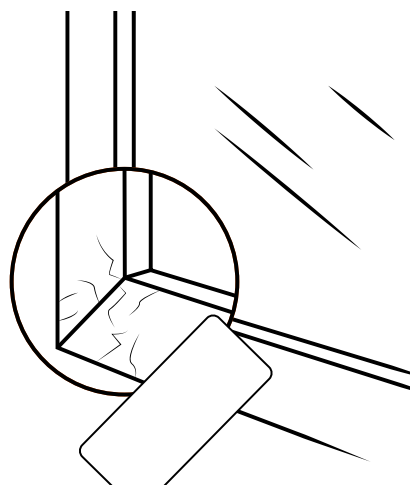
#### **Punti di chiusura multipli e vetro di sicurezza**

→ Protezione antieffrazione elevata: in un serramento di dimensioni normali fino a nove scontri di chiusura e robuste lastre di vetro stratificato garantiscono la massima sicurezza. In questo modo lo scasso diventa quasi impossibile.



## Il test dei materiali.

I telai dei vecchi infissi sono ancora belli? Quant'è usurato il materiale? La vernice si scrosta? Ci sono tracce di condensa?



Prenda il campione di materiale fornito – questo è l'aspetto che una superficie perfetta può avere. Come sono i Suoi infissi al confronto?

### Aspetto delle finestre

I Suoi infissi presentano difetti visibili?



#### Vernice scrostata e fessure

→ Se i serramenti di legno non vengono levigati e riverniciati periodicamente, vento e intemperie intaccano il materiale. La vernice si scrosta, si formano fessure e punti in cui il legno marcisce.



#### Condensa

→ La superficie dei vetri mal isolati rimane fredda rispetto a quella dell'ambiente e si forma condensa. Questo può favorire lo sviluppo di muffe che fanno marcire il telaio. Se un telaio in alluminio presenta sempre condensa, significa che non ha un buon isolamento termico.



#### Buono stato

→ La vernice non è scrostata, né ci sono punti deteriorati o intaccati dalla muffa. La superficie è in buone condizioni e ha quindi una tenuta adeguata.

## Finalmente chiaro!

I risultati del check-up Finstral delle Sue finestre: cosa significano i diversi colori?



### È il momento di agire!

Ha messo la crocetta sul bollino rosso scuro una o più volte? Allora è decisamente tempo di agire: i Suoi serramenti sono vecchi e non rispondono più agli standard di qualità odierni – e probabilmente sono un vero e proprio rischio per la sicurezza.



### Si può fare di più!

Infissi moderni a maggiore tenuta significano migliore qualità abitativa, più sicurezza e costi più bassi per il riscaldamento. I Suoi serramenti sono funzionali, ma si possono migliorare ancora molto – soprattutto in termini di tenuta e sicurezza antieffrazione.



### Voglia di migliorare?

Le Sue finestre rispettano gli standard attuali – ma ci sono ancora margini di miglioramento. Le piacerebbero delle finestre di più facile utilizzo o con un design più accattivante? Ecco già due buoni motivi per pensare ad una sostituzione.

### Qual è il passo successivo?

Ora sa quali sono le condizioni delle Sue finestre e probabilmente ha molte domande: quale è il reale stato di tenuta dei miei serramenti? Da quando i vecchi infissi diventano davvero un rischio per la sicurezza? Quali sono i pro e i contro di una sostituzione? Quanto tempo serve per cambiarli? Durante i lavori la mia casa si sporca? E naturalmente: ora cosa posso fare? Molto semplice – questo il prossimo passo: chiedi ad un esperto di venire a casa Sua per consigliarLa! La verifica dei serramenti da parte di un professionista Finstral Le garantirà entrambe le cose: competenza e consulenza. Veniamo da Lei, verifichiamo i Suoi infissi, rispondiamo alle Sue domande e La consigliamo. Gratuitamente e senza impegno.

# Finalmente a casa.

*Le porte d'ingresso Finstral.*





Sempre sicure. Sempre speciali. Le porte d'ingresso Finstral soddisfano sempre i più elevati standard di sicurezza, sono perfettamente isolate, estremamente durature e di facile utilizzo. E soprattutto sono personalizzabili con un'ampia varietà di stili, colori e modelli per adattarsi perfettamente alla Sua casa. Da decenni in Finstral ci occupiamo direttamente di ogni fase del processo produttivo - anche per i nostri portoncini: dalla definizione degli standard estetici alla realizzazione dei profili e pannelli fino alla posa in opera eseguita dai nostri professionisti altamente qualificati.

Vuole progettare la porta d'ingresso dei Suoi sogni in pochi click? Niente di più facile: con il nostro configuratore per portoncini.

**[www.doorconfigurator.finstral.com](http://www.doorconfigurator.finstral.com)**

# Più spazio. Più vita.

*Verande Finstral: un'oasi di benessere tutto l'anno.*

Perché le nostre verande sono così speciali? Perché sono utilizzabili tutto l'anno. Grazie alla struttura perfettamente isolata le verande Finstral Le regalano uno spazio abitativo in più, da sfruttare sia quando fuori nevicata, sia quando splende il sole. Sviluppiamo e realizziamo serramenti da 50 anni e da 30 ci dedichiamo alla progettazione di verande. Per garantire sempre elevati standard di qualità seguiamo l'intero processo produttivo – dallo sviluppo dei profili alla loro realizzazione, fino alla posa in opera. Per questo motivo le nostre verande sono inimitabili, durevoli ed estremamente resistenti.



**Dal 1969:**  
*sempre al*  
*Suo fianco.*





*Perché i nostri serramenti sono speciali? Molto semplice: perché seguiamo direttamente ogni fase del processo produttivo. Dalla progettazione dei profili alla loro realizzazione, fino alla posa in opera – ci occupiamo di tutto noi. Finstral è un produttore di rilievo europeo, con ben 1.600 dipendenti e 1.000 rivenditori specializzati in 14 Paesi. Ancora oggi la sede principale dell'azienda – fondata e gestita dalla famiglia altoatesina Oberrauch – si trova ad Auna di Sotto, vicino a Bolzano. Nei nostri 14 stabilimenti di produzione realizziamo finestre, porte d'ingresso e verande. Le varianti sono infinite. Ma il nucleo è sempre in PVC.*

**Il videoritratto della nostra azienda: [finstral.com/movie](http://finstral.com/movie)**

# Sempre in buone mani.

Quante sono le fasi che attraversa una finestra per essere installata a casa Sua? Esattamente sei. Perché lo sappiamo così bene? Perché ci occupiamo di tutto noi.



## → 1. Sviluppo prodotti

Per garantire sempre la migliore qualità, seguiamo direttamente l'intero processo di realizzazione, dalla miscela del PVC alla produzione del vetro isolante. Ci occupiamo anche della progettazione dei serramenti, coinvolgendo diverse competenze – addetti del settore vendite, della produzione, del montaggio. In questo modo nascono sistemi di finestre perfettamente abbinati per forma, funzione e colore – e tanti prodotti innovativi che rispettano i massimi standard di qualità.



## → 2. Estrusione profili

I profili? Li estrudiamo direttamente noi. Abbiamo così la massima libertà per giocare con colori e superfici, per offrirLe serramenti in PVC, sempre colorati in massa, in varie tonalità di bianco e grigio. Imprimendo la nostra speciale goffatura e satinatura direttamente sul profilo, otteniamo superfici uniche, pregiate e durevoli.



## → 3. Produzione vetro isolante

Ci occupiamo direttamente anche della produzione di vetro isolante. Nei nostri moderni stabilimenti realizziamo vetri isolanti e vetri temprati di sicurezza di elevata qualità. Solo così possiamo garantire che ogni vetro risponda ai più elevati requisiti di stabilità. Solo dopo aver superato una lunga serie di controlli di qualità interni ed esterni i nostri vetri semplici, doppi e tripli sono finalmente pronti.



4



#### → 4. Realizzazione finestre

*Finstral produce finestre da 50 anni. Cosa non è mai cambiato in tutti questi anni? I nostri rigorosi standard di qualità. Per realizzare il telaio e l'anta di un serramento, si saldano tra di loro quattro barre profilate. Quindi montiamo la ferramenta e gli scontri di chiusura di sicurezza, sempre in base alle specifiche richieste del cliente. Il vetro è incollato all'anta, andando a formare un tutt'uno – per la massima stabilità ed un ottimo comfort d'utilizzo. Superato il controllo qualità finale, il serramento è pronto per la spedizione.*

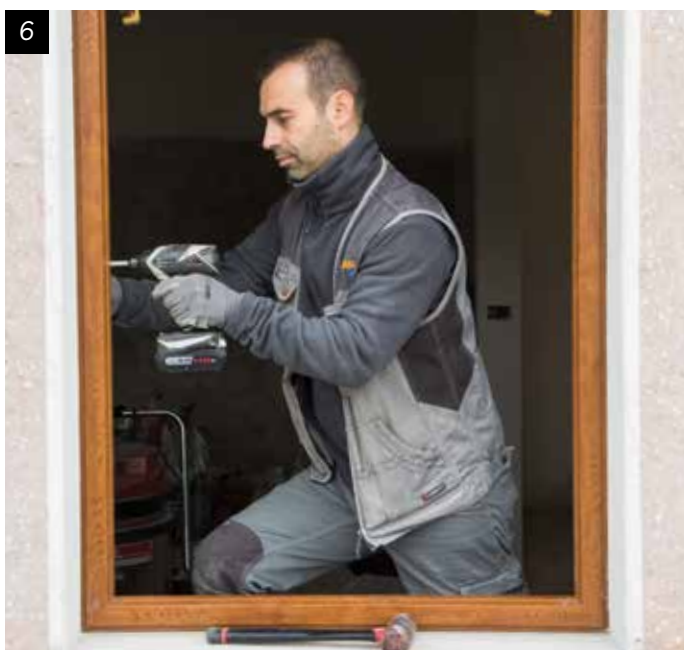
5



#### → 5. Logistica

*Appena pronte, le finestre arrivano a casa Sua – sempre esattamente secondo i termini di consegna stabiliti. Per ogni prodotto creiamo un ordine di produzione su misura, gestito in forma digitalizzata. Ecco perché riusciamo a garantire un'affidabilità nelle consegne pari al 97%.*

6



#### → 6. Posa

*Sviluppo, produzione, posa e assistenza: in Finstral offriamo sempre il pacchetto completo. La qualità del montaggio viene accuratamente verificata e approvata dal rinomato Institut für Fenstertechnik Rosenheim (ift) solo se risulta conforme ai rigorosi criteri stabiliti. Il servizio Finstral non finisce qui: rispettiamo con la massima puntualità gli accordi presi, installiamo i Suoi serramenti con cura e siamo sempre a disposizione per qualsiasi aspetto che riguarda i serramenti.*





# Sempre *una panoramica completa.*

Esiste la mia finestra perfetta nel mio colore preferito? Posso scegliere l'eleganza dell'alluminio all'esterno e il calore del legno massiccio all'interno? La mia parete vetrata FIN-Vista può essere assemblata in esecuzione Nova per ottenere un effetto di massima trasparenza? Con più di 100 tipologie di finestre in quattro materiali e infinite colorazioni Finstral Le offre l'assortimento più completo d'Europa. Alle pagine seguenti troverà una panoramica della nostra gamma prodotti: finestre, porte-finestre scorrevoli e a libro e pareti vetrata. Tutto riassunto in un'unica tabella.

- Schede tecniche di prodotto
  - Voci di capitolato
  - Disegni CAD
  - Campioni di colori e materiali
- da consultare e scaricare su [www.finstral.com/gamma](http://www.finstral.com/gamma)





## Finestre in alluminio

## Finestre in legno-alluminio

## Finestre in legno-PVC

## Finestre in ForRes-alluminio

Alluminio	Alluminio	PVC	Alluminio
PVC	PVC	PVC	PVC
Alluminio	Legno	Legno	ForRes
<b>FIN-Project</b> (78 mm*/88 mm**)	<b>FIN-Project</b> (78 mm* / 95 mm**)	<b>FIN-Ligna</b> (92 mm)	<b>FIN-Ligna</b> (84 mm)
	<b>FIN-Project</b> (78 mm* / 95 mm**)	<b>FIN-Ligna</b> (84 mm)	<b>FIN-Project</b> (95 mm)
	<b>U<sub>w</sub> 1 anta (W/m<sup>2</sup>K) con vetro doppio / triplo</b>	<b>U<sub>w</sub> 2 ante (W/m<sup>2</sup>K) con vetro doppio / triplo con montante mobile</b>	
	<b>R<sub>w</sub> standard (dB) / R<sub>w</sub> massimo (dB)</b>		
<b>FIN-Project Classic-line alluminio-alluminio</b>	<b>FIN-Project Classic-line alluminio-alluminio</b>		<b>FIN-Project Classic-line alluminio-alluminio</b>
1,2 / 0,77      1,3 / 0,87	1,2 / 0,77      1,3 / 0,87		1,2 / 0,77      1,3 / 0,87
38 (-2;-6) / 44 (-1;-4)	38 (-2;-6) / 44 (-1;-4)		38 (-2;-6) / 44 (-1;-4)
<b>FIN-Project Slim-line alluminio-alluminio</b>	<b>FIN-Project Slim-line alluminio-legno</b>	<b>FIN-Ligna Slim-line alluminio-legno</b>	<b>FIN-Project Slim-line alluminio-ForRes</b>
1,2 / 0,77      1,3 / 0,91	1,2 / 0,77      1,3 / 0,91	1,2 / 0,82      1,3 / 0,94	1,2 / 0,77      1,3 / 0,91
38 (-2;-6) / 44 (-1;-4)	38 (-2;-6) / 44 (-1;-4)	npd	38 (-2;-6) / 44 (-1;-4)
<b>FIN-Project Slim-line Twin alluminio-alluminio</b>	<b>FIN-Project Slim-line Twin alluminio-legno</b>		
1,1 / 0,91      1,23 / 1,1	1,1 / 0,91      1,3 / 1,1		
38 (-3;-8) / 45 (-1;-6)	38 (-3;-8) / 45 (-1;-6)		
<b>FIN-Project Slim-line Cristal Twin alluminio-alluminio</b>	<b>FIN-Project Slim-line Cristal Twin alluminio-legno</b>		<b>FIN-Project Slim-line Cristal Twin alluminio-ForRes</b>
- / 0,91      - / 1,1	- / 0,91      - / 1,1		- / 1,0      - / 1,1
40 (-3;-10) / 42 (-3;-9)	40 (-3;-10) / 42 (-3;-9)		40 (-3;-10) / 42 (-3;-9)
<b>FIN-Project Step-line alluminio-alluminio</b>	<b>FIN-Project Step-line alluminio-legno</b>		<b>FIN-Project Step-line alluminio-ForRes</b>
1,2 / -      1,3 / -	1,2 / -      1,3 / -		1,2 / -      1,3 / -
38 (-2;-6) / 40 (-3;-8)	38 (-2;-6) / 40 (-3;-8)		38 (-2;-6) / 40 (-3;-8)
<b>FIN-Project Step-line Cristal alluminio-alluminio</b>	<b>FIN-Project Step-line Cristal alluminio-legno</b>		<b>FIN-Project Step-line Cristal alluminio-ForRes</b>
- / 0,82      - / 0,98	- / 0,82      - / 0,98		- / 0,82      - / 0,98
40 (-2;-6) / 42 (-2;-6)	npd		npd
<b>FIN-Project Ferro-line alluminio-alluminio</b>	<b>FIN-Project Ferro-line alluminio-legno</b>		<b>FIN-Project Ferro-line alluminio-ForRes</b>
1,2 / 0,77      1,3 / 0,91	1,2 / 0,77      1,3 / 0,91		1,2 / 0,77      1,3 / 0,91
38 (-2;-6) / 44 (-1;-4)	38 (-2;-6) / 44 (-1;-4)		38 (-2;-6) / 44 (-1;-4)
<b>FIN-Project Nova-line alluminio-alluminio</b>	<b>FIN-Project Nova-line alluminio-legno</b>		
1,2 / 0,82      1,2 / 0,94	1,2 / 0,82      1,2 / 0,94		
38 (-2;-6) / 41 (-3;-7)	38 (-2;-6) / 41 (-3;-7)		
<b>FIN-Project Nova-line Plus alluminio-alluminio</b>	<b>FIN-Project Nova-line Plus alluminio-legno</b>		<b>FIN-Project Nova-line Plus alluminio-ForRes</b>
- / 0,77      - / 0,91	- / 0,77      - / 0,91		- / 0,77      - / 0,91
36 (-2;-6) / 43 (-2;-6)	36 (-2;-6) / 43 (-2;-6)		36 (-2;-6) / 43 (-2;-6)
<b>FIN-Project Nova-line Twin alluminio-alluminio</b>	<b>FIN-Project Nova-line Twin alluminio-legno</b>		
1,1 / 0,9      1,2 / 1,0	1,1 / 0,9      1,2 / 1,0		
40 (-2;-8) / 45 (-3;-10)	40 (-2;-8) / 45 (-3;-10)		
<b>FIN-Project Nova-line Cristal Twin alluminio-alluminio</b>	<b>FIN-Project Nova-line Cristal Twin alluminio-legno</b>		<b>FIN-Project Nova-line Cristal Twin alluminio-ForRes</b>
- / 0,90      - / 1,1	- / 0,90      - / 1,1		- / 0,98      - / 1,2
npd	npd		npd
Scontri di chiusura di sicurezza lungo tutto il perimetro, dist. max. 850 mm	Scontri di chiusura di sicurezza lungo tutto il perimetro, dist. max. 850 mm	Scontri di chiusura di sicurezza lungo tutto il perimetro, dist. max. 850 mm	Scontri di chiusura di sicurezza lungo tutto il perimetro, dist. max. 850 mm
244 colori per l'alluminio	244 colori per l'alluminio	244 colori per l'alluminio	244 colori per l'alluminio
244 colori per l'alluminio	6 colori classici per il legno dolce, 9 colori moderni per il legno duro	6 colori classici per il legno dolce, 9 colori moderni per il legno duro	6 colori per il ForRes

## Porte e finestre scorrevoli

## Porte-finestre e finestre alzanti scorrevoli

Materiale	L'esterno	PVC	Alluminio	PVC	Alluminio	Alluminio										
	Il centro	PVC	PVC	PVC	PVC	PVC										
	L'interno	PVC	PVC	PVC	PVC	Alluminio										
Sistema (profondità)	<b>FIN-Scroll</b> (144 mm)		<b>FIN-Scroll</b> (156 mm)		<b>FIN-Slide</b> (144 mm)		<b>FIN-Slide</b> (156 mm)		<b>FIN-Slide</b> (168 mm)							
	$U_w$ 1 anta (W/m <sup>2</sup> K) con vetro doppio / triplo				$U_w$ 2 ante (W/m <sup>2</sup> K) con vetro doppio / triplo con montante mobile				$R_w$ standard (dB) / $R_w$ massimo (dB)							
Forma dei profili / variante anta	<b>Classic-line</b>															
	<b>Slim-line</b>															
	<b>FIN-Scroll Slim-line PVC-PVC</b>		<b>FIN-Scroll Slim-line alluminio-PVC</b>		<b>FIN-Slide Slim-line alluminio-PVC</b>				<b>FIN-Slide Slim-line alluminio-alluminio</b>							
	1,3 / 1,1		1,3 / 1,2		1,3 / 1,2		1,4 / 1,3		- / 0,81		- / 0,92		1,5 / 0,93		1,5 / 1,0	
	npd		npd		npd				npd							
	Slim-line Twin															
	Slim-line Cristal															
					<b>FIN-Slide Slim-line Cristal alluminio-PVC</b>				<b>FIN-Slide Slim-line Cristal alluminio-alluminio</b>							
					- / 0,91				- / 1,0		- / 0,91		- / 1,0			
	npd				npd				npd							
Slim-line Cristal Twin																
<b>Step-line</b>																
				<b>FIN-Slide Step-line PVC-PVC</b>				<b>FIN-Slide Step-line alluminio-PVC</b>								
1,3 / 0,81		1,4 / 0,92		1,4 / 0,86		1,5 / 0,96										
npd / 43 (-1;-5)				npd / 43 (-1;-5)												
Step-line Cristal																
<b>Ferro-line</b>																
<b>Nova-line</b>																
Nova-line Plus																
				<b>FIN-Slide Nova-line Plus alluminio-alluminio</b>												
				1,4 / 0,85				1,5 / 0,96								
npd				npd												
Nova-line Twin																
Nova-line Plus Cristal																
				<b>FIN-Slide Nova-line Plus Cristal alluminio-alluminio</b>												
				- / 0,84				- / 0,94								
npd				npd												
Protezione	Protezione antieffrazione standard		Minimo 2 scontri di chiusura di sicurezza		Minimo 2 scontri di chiusura di sicurezza		Minimo 2 scontri di chiusura di sicurezza		Minimo 2 scontri di chiusura di sicurezza		Minimo 2 scontri di chiusura di sicurezza					
Colore/ superficie	L'esterno	10 colori per il PVC		10 colori per il PVC		10 colori per il PVC		244 colori per l'alluminio		244 colori per l'alluminio						
	L'interno	10 colori per il PVC		10 colori per il PVC		10 colori per il PVC		10 colori per il PVC		244 colori per l'alluminio						

## Porte-finestre e finestre alzanti scorrevoli

## Porte a libro

## Pareti vetrate

Alluminio	Alluminio	Alluminio	Alluminio	Alluminio	Alluminio	Alluminio	Alluminio
PVC	PVC	PVC	PVC	PVC	PVC	PVC	PVC
Legno	ForRes	Alluminio	Legno	PVC	Alluminio	Legno	ForRes

FIN-Slide (169 mm)

FIN-Slide (169 mm)

FIN-Fold (88 mm)

FIN-Fold (97 mm)

FIN-Vista (da 156 mm a 193 mm)

FIN-Vista (da 169 mm a 193 mm)

 $U_w$  più ante (W/m<sup>2</sup>K) con doppio / triplo vetro $R_w$  standard (dB) /  $R_w$  massimo (dB)

<b>FIN-Slide Slim-line alluminio-legno</b>	<b>FIN-Slide Slim-line alluminio-ForRes</b>	<b>FIN-Fold Slim-line alluminio-alluminio</b>	<b>FIN-Fold Slim-line alluminio-legno</b>
- / 0,82    - / 0,91	- / 0,82    - / 0,91	1,4 / 1,3	1,4 / 1,3
npd	npd	npd	npd

<b>FIN-Slide Slim-line Cristal alluminio-legno</b>	<b>FIN-Slide Slim-line Cristal alluminio-ForRes</b>
- / 0,91    - / 1,0	- / 0,91    - / 1,0
npd	npd

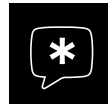
## FIN-Vista

Sistema modulare di montanti e traverse per pareti vetrate combinabile con tutte le finestre, porte scorrevoli e porte a libro

<b>FIN-Slide Nova-line Plus alluminio-legno</b>	<b>FIN-Slide Nova-line Plus alluminio-ForRes</b>	<b>FIN-Fold Nova-line Plus alluminio-alluminio</b>	<b>FIN-Fold Nova-line Plus alluminio-legno</b>
1,4 / 0,85    1,5 / 0,96	1,4 / 0,85    1,5 / 0,96	1,4 / 0,94	1,4 / 0,97
npd	npd	npd	npd

Minimo 2 scontri di chiusura di sicurezza	Minimo 2 scontri di chiusura di sicurezza	Minimo 2 scontri di chiusura di sicurezza	Minimo 2 scontri di chiusura di sicurezza	244 colori per l'alluminio	244 colori per l'alluminio	244 colori per l'alluminio	244 colori per l'alluminio
244 colori per l'alluminio	244 colori per l'alluminio	244 colori per l'alluminio	244 colori per l'alluminio	244 colori per l'alluminio	244 colori per l'alluminio	244 colori per l'alluminio	244 colori per l'alluminio
6 colori classici per il legno dolce, 9 colori moderni per il legno duro	6 colori per il ForRes	244 colori per l'alluminio	6 colori classici per il legno dolce, 9 colori moderni per il legno duro	10 colori per il PVC	244 colori per l'alluminio	6 colori classici per il legno dolce, 9 colori moderni per il legno duro	6 colori per il ForRes

Termine	Riferimento	Pagina	Termine	Riferimento	Pagina
<b>A</b>					
a tutto vetro	L'esterno → estetica → forma dei profili	32 ss.	facciata in vetro	L'esterno → estetica → forma dei profili	38 ss.
accoppiamento vetro	L'interno → estetica → forma dei profili	120 s.	ferramenta di sicurezza	L'esterno → protezione → intrusioni	54
aeratore	L'esterno → estetica → forma dei profili	43	Ferro-line	L'esterno → estetica → forma dei profili	30 s.
aeratore a motore	L'interno → utilizzo → aerazione	156	finestra in ferro	L'esterno → estetica → forma dei profili	30 s.
aerazione	L'interno → utilizzo → aerazione	157	finestra obliqua	L'interno → estetica → forma dei profili	125
allarme	L'interno → utilizzo → aerazione	154 ss.	finestre scorrevoli	L'interno → utilizzo → tipi di apertura	135
alluminio	L'esterno → protezione → intrusioni	55	FIN-Fix	Il centro → applicazione → tipo di posa	96 ss.
	L'interno → utilizzo → maneggevolezza	151		L'esterno → protezione → sole/calore	63
	L'esterno → estetica → materiale	15	FIN-Fold	Panoramica prodotti	186 ss.
	L'esterno → estetica → colore/superficie	20 ss.		L'interno → utilizzo → tipi di apertura	138 s.
	L'interno → estetica → materiale	105	FIN-Ligna	Panoramica prodotti	186 ss.
	L'interno → estetica → colore/superficie	112 s.		Il centro → isolamento → caldo/freddo	84 ss.
angolo a vetro	L'esterno → estetica → forma dei profili	43	FIN-Project	Panoramica prodotti	186 ss.
anta	L'interno → estetica → forma dei profili	125		Il centro → isolamento → caldo/freddo	84 ss.
anta accoppiata	L'esterno → estetica → forma dei profili	23 ss.	FIN-Scroll	Panoramica prodotti	186 ss.
	L'esterno → estetica → forma dei profili	34 s.		L'interno → utilizzo → tipi di apertura	141
	L'esterno → protezione → sole/calore	60 s.	FIN-Slide	Panoramica prodotti	186 ss.
anta ad arco	L'interno → estetica → forma dei profili	125		L'interno → utilizzo → tipi di apertura	135, 142 ss.
anta-ribalta	L'interno → utilizzo → tipi di apertura	134	FIN-Vista	Panoramica prodotti	186 ss.
antoni	L'esterno → protezione → sole/calore	70 s.		L'esterno → estetica → forma dei profili	38 ss.
applicazione	Il centro → applicazione	94 ss.	FIN-Window	Panoramica prodotti	186 ss.
	Tutto attorno → gestione → posa	164		Il centro → isolamento → caldo/freddo	84 ss.
assistenza	Tutto attorno → servizi → assistenza	171	ForRes	L'interno → estetica → colore/superficie	116
avvolgibile	L'esterno → protezione → sole/calore	62 s.		L'interno → estetica → materiale	108
			frangisole	L'esterno → protezione → sole/calore	64 s.
<b>B</b>					
bancale	L'interno → estetica → accessori	131	<b>G</b>		
battente	L'esterno → estetica → forma dei profili	23 ss.	guarnizione	Il centro → isolamento → tenuta	93
<b>C</b>					
cacciavite	L'esterno → protezione → intrusioni	51 ss.	guarnizione di battuta	Il centro → isolamento → rumore	88
canalina calda (warm edge)	Il centro → isolamento → caldo/freddo	86 s.	guarnizione mediana	Il centro → isolamento → tenuta	93
cerniere	L'interno → estetica → maniglie	130	<b>I</b>		
Classic-line	L'interno → estetica → forma dei profili	24 s.	Institut für Fenstertechnik Rosenheim (ift)	Il centro → applicazione → tipo di posa	94 ss.
colori RAL	L'esterno → estetica → colore/superficie	20		Il centro → applicazione → sigillatura	101
	L'interno → estetica → colore/superficie	112	isolamento	Tutto attorno → servizi → garanzie/certificati	166 ss.
comando a motore	L'interno → utilizzo → maneggevolezza	151	isolamento acustico	Il centro → isolamento	80 ss.
complanare	L'interno → estetica → forma dei profili	118, 120	isolamento termico	Il centro → isolamento → rumore	88 s.
controtelaio	Il centro → applicazione → tipo di posa	96 s.		Il centro → isolamento → caldo/freddo	81 ss.
	L'esterno → protezione → sole/calore	65		Panoramica prodotti	186 ss.
Cristal	L'interno → estetica → forma dei profili	120 ss.	<b>L</b>		
<b>D</b>					
davanzale	L'interno → estetica → accessori	131	legno	L'interno → estetica → colore/superficie	114 s.
decoro ad effetto legno (alluminio)	L'interno → estetica → colore/superficie	113		L'interno → estetica → materiale	107 s.
decoro ad effetto legno (PVC)	L'esterno → estetica → colore/superficie	22	listello	L'esterno → estetica → dettagli di stile	49
	L'interno → estetica → colore/superficie	111	listello fermavetro	L'interno → estetica → forma dei profili	119
	L'esterno → estetica → colore/superficie	16 s.	luce	L'esterno → protezione → sole/calore	56 ss.
dispositivo anti sgancio anta	L'interno → utilizzo → sicurezza d'uso	153	<b>M</b>		
distanziale vetro	Il centro → isolamento → caldo/freddo	86	maniglia	L'interno → estetica → maniglie	126 ss.
doppio vetro	Il centro → isolamento → caldo/freddo	86 ss.	maniglia con chiave	L'interno → utilizzo → sicurezza d'uso	152
	Panoramica prodotti	186 ss.		L'interno → estetica → maniglie	127 ss.
				L'esterno → protezione → intrusioni	55
<b>E</b>					
effetto metallizzato	L'esterno → estetica → colore/superficie	21	marchio di qualità	Tutto attorno → servizi → garanzie/certificati	167 ss.
estetica	L'interno → estetica → colore/superficie	113	montaggio	Il centro → applicazione	94 ss.
	L'esterno → estetica	14 ss.		Tutto attorno → gestione → posa	164
	L'interno → estetica	104 ss.	montante rivestito di vetro	L'esterno → estetica → forma dei profili	35
estetica a scomparsa	L'esterno → estetica → forma dei profili	32 ss.	<b>N</b>		
estetica a tutto vetro	L'interno → estetica → forma dei profili	120 ss.	nottolini di chiusura a fungo	L'esterno → protezione → intrusioni	51 ss.
estetica tradizionale	L'interno → estetica → forma dei profili	120 ss.	Nova-line	L'esterno → estetica → forma dei profili	32 ss.
	L'esterno → estetica → dettagli di stile	49			



Tutto sulle nostre finestre dalla A alla Z.

Termine	Riferimento	Pagina	Termine	Riferimento	Pagina
<b>O</b>					
ombreggiante in tessuto	L'esterno → protezione → sole/calore	61, 66	sicurezza antieffrazione	L'esterno → protezione → intrusioni	51 ss.
oscurante	L'esterno → protezione → sole/calore	56 ss.	sicurezza bambini	L'interno → utilizzo → sicurezza d'uso	152 s.
<b>P</b>					
P2A	L'esterno → protezione → intrusioni	55	sigillatura	Il centro → applicazione → sigillatura	101
	L'interno → utilizzo → sicurezza d'uso	153	sistema di montanti e traverse	L'esterno → estetica → forma dei profili	38 ss.
P4A	L'esterno → protezione → intrusioni	55	Slim-line	L'esterno → estetica → forma dei profili	26 s.
	L'interno → utilizzo → sicurezza d'uso	153	soglia ribassata	L'interno → utilizzo → tipi di apertura	136, 140, 147
P5A	L'esterno → protezione → intrusioni	55	sopraluce	L'interno → utilizzo → tipi di apertura	134
	L'interno → utilizzo → sicurezza d'uso	153	sostituzione	Il centro → applicazione → tipo di posa	96 ss.
padovana	L'esterno → protezione → sole/calore	70		Tutto attorno → gestione → posa	164
pannello	L'esterno → estetica → dettagli di stile	46 ss.	Step-line	L'esterno → estetica → forma dei profili	28 s.
parete vetrata	L'esterno → estetica → forma dei profili	38 ss.	superficie gofrata	L'interno → estetica → colore/superficie	110
persiana	L'esterno → protezione → sole/calore	67 ss.		L'esterno → estetica → colore/superficie	16
persiana a libro	L'esterno → protezione → sole/calore	67 ss.	superficie liscia	L'interno → estetica → colore/superficie	110
persiana scorrevole	L'esterno → protezione → sole/calore	72 s.		L'esterno → estetica → colore/superficie	16
porta-balcone	L'interno → utilizzo → tipi di apertura	136 s.	<b>T</b>		
porta-finestra	L'interno → utilizzo → tipi di apertura	136 s.	telaio	L'esterno → estetica → forma dei profili	36 s.
porta-finestra con apertura ad anta	L'interno → utilizzo → tipi di apertura	136	telaio monoblocco	L'esterno → estetica → forma dei profili	37
porta-finestra per terrazza	L'interno → utilizzo → tipi di apertura	136 s.	tenuta	Il centro → isolamento → tenuta	92
porta-finestra scorrevole parallela	L'interno → utilizzo → tipi di apertura	140	tipi di posa	Il centro → applicazione → tipo di posa	95 ss.
porta scorrevole	L'interno → utilizzo → tipi di apertura	140 ss.		Il centro → applicazione → sigillatura	101
posa	Il centro → applicazione	94 ss.		L'esterno → estetica → forma dei profili	45
	Tutto attorno → gestione → posa	164	trasmissione luminosa	Il centro → isolamento → caldo/freddo	87
posa per sostituzione	Il centro → applicazione → tipo di posa	98 s.		L'esterno → protezione → sole/calore	57
profili	L'esterno → estetica → forma dei profili	23 ss.	triplo vetro	Il centro → isolamento → caldo/freddo	86 ss.
	L'interno → estetica → forma dei profili	118 ss.		Panoramica prodotti	186 ss.
profondità telaio	Panoramica prodotti	186 ss.	Twin	L'esterno → estetica → forma dei profili	34 s.
	Il centro → isolamento → caldo/freddo	84 ss.		L'esterno → protezione → sole/calore	60 s.
protezione antiperforazione	L'esterno → protezione → intrusioni	55	<b>V</b>		
protezione dal calore	L'esterno → protezione → sole/calore	56 ss.	valore dB	Il centro → isolamento → rumore	89
protezione dal sole	L'esterno → protezione → sole/calore	56 ss.		Panoramica prodotti	186 ss.
pulsante di sicurezza	L'interno → estetica → maniglie	127	valore isolante	Il centro → isolamento → caldo/freddo	84 s.
	L'interno → utilizzo → sicurezza d'uso	152		Panoramica prodotti	186 ss.
PVC	L'esterno → estetica → materiale	15	valore U	Panoramica prodotti	186 ss.
	L'esterno → estetica → colore/superficie	16 s.		Il centro → isolamento → caldo/freddo	80 ss.
	Il centro → isolamento → caldo/freddo	81	veneziana	L'esterno → protezione → sole/calore	60 s.
	L'interno → estetica → materiale	105 ss.	vetrata fissa	L'interno → estetica → forma dei profili	125
	L'interno → estetica → colore/superficie	110 s.	vetro antinfortunio	L'interno → utilizzo → sicurezza d'uso	153
<b>R</b>					
RC 2	L'esterno → protezione → intrusioni	52 s., 54 s.	vetro basso-emissivo	L'esterno → protezione → intrusioni	55
riciclaggio	L'esterno → estetica → materiale	15	vetro di sicurezza	L'interno → utilizzo → sicurezza d'uso	153
	L'esterno → estetica → forma dei profili	41		Il centro → isolamento → caldo/freddo	86 s.
	Il centro → isolamento	81	vetro isolante	Il centro → isolamento → caldo/freddo	86 s.
	L'interno → estetica → materiale	108	vetro opaco	L'esterno → protezione → sguardi indiscreti	74 s.
risanamento energetico	Il centro → applicazione → tipo di posa	95 ss.	vetro ornamentale	L'esterno → protezione → sguardi indiscreti	74 s.
	Tutto attorno → gestione	164	vetro satinato	L'esterno → protezione → sguardi indiscreti	74 s.
<b>S</b>					
schermatura visiva	L'esterno → protezione → sguardi indiscreti	74 s.	vetro stratificato di sicurezza	L'esterno → protezione → intrusioni	55
scuretto interno	L'esterno → protezione → sole/calore	71		L'interno → utilizzo → sicurezza d'uso	153
semicomplanare	L'interno → estetica → forma dei profili	118, 120	vetro temprato semplice di sicurezza	L'interno → utilizzo → sicurezza d'uso	153
senore	L'esterno → protezione → intrusioni	55		Il centro → isolamento → caldo/freddo	86 s.
	L'interno → utilizzo → maneggevolezza	151	vicentina	L'esterno → protezione → sole/calore	70 ss.
senza barriere architettoniche	L'interno → utilizzo → tipi di apertura	136, 142	<b>Z</b>		
servizio per progettisti	Tutto attorno → servizi → assistenza	171	zanzariera	L'esterno → protezione → insetti	76 s.
sicurezza	L'esterno → protezione → intrusioni	51 ss.			
	L'interno → utilizzo → sicurezza d'uso	152 s.			

# Sempre qui per Lei. Ci contatti oppure venga a trovarci.

È alla ricerca della finestra più adatta ai Suoi gusti e allo stile della Sua casa?  
Siamo qui per consigliarLa al meglio e supportarLa nella progettazione dei dettagli.

## **Studio Finstral Auna di Sotto**

*Sede centrale  
con 600 m<sup>2</sup> di esposizione  
nei pressi di Bolzano*

Via Gasters 1  
39054 Auna di Sotto/Renon (BZ)  
Italia

T +39 0471 296611  
unterinn@finstral.com  
[www.finstral.com/aunadisotto](http://www.finstral.com/aunadisotto)

## **Studio Finstral Oppeano**

*600 m<sup>2</sup> di esposizione  
nei pressi di Verona*

Via Aie 10  
37050 Mazzantica di Oppeano (VR)  
Italia

T +39 045 7145895  
oppeano@finstral.com  
[www.finstral.com/oppeano](http://www.finstral.com/oppeano)

## **Studio Finstral Calliano**

*350 m<sup>2</sup> di esposizione  
nei pressi di Trento*

Via Brennero 36  
38060 Calliano (TN)  
Italia

T +39 0464 830028  
calliano@finstral.com  
[www.finstral.com/calliano](http://www.finstral.com/calliano)

## **Studio Finstral Borgo**

*350 m<sup>2</sup> di esposizione  
nei pressi di Trento*

Via della Fossa 16  
38051 Borgo Valsugana (TN)  
Italia

T +39 0461 1743200  
borgo@finstral.com  
[www.finstral.com/borgo](http://www.finstral.com/borgo)

## **Studio Finstral Alessandria**

*400 m<sup>2</sup> di esposizione  
nei pressi di Alessandria*

Via Carlo Mussa 914  
15073 Castellazzo Bormida (AL)  
Italia

T +39 0131 278897  
alessandria@finstral.com  
[www.finstral.com/alessandria](http://www.finstral.com/alessandria)

## **Studio Finstral Roma**

*200 m<sup>2</sup> di esposizione  
nei pressi di Roma*

Via Carlo Muscetta 208  
00139 Roma (RM)  
Italia

T +39 06 87071767  
roma@finstral.com  
[www.finstral.com/roma](http://www.finstral.com/roma)

Il rivenditore partner Finstral più vicino a Lei:

**Trovi lo Studio Finstral più vicino a Lei:**

[finstral.com/ricerca-rivenditori](http://finstral.com/ricerca-rivenditori)

**Contatti direttamente un consulente Finstral:**

via chat su [finstral.com](http://finstral.com), tramite videoconsulenza  
da uno Studio Finstral o telefonicamente al numero  
00800 2710 2001 (gratuito).

### **Copyright**

© Finstral SpA, Auna di Sotto/Renon, 2022  
Tutti i diritti riservati.

Il logo Finstral è un marchio registrato della ditta Finstral SpA.  
La denominazione "Finstral" è un marchio denominativo registrato della ditta Finstral SpA.

### **Edizione gennaio 2022**

Codice articolo 61-1000-00-02

Con riserva di modifiche tecniche. Differenze di colore rispetto ai prodotti originali possono derivare dal processo di stampa. Le raffigurazioni dei prodotti nel dépliant hanno semplice valore indicativo. Un'eventuale differenza tra il prodotto fornito e quello descritto nel materiale pubblicitario non rappresenta un difetto né una difformità poiché l'unico parametro di riferimento valido è l'ordine.